

天津銀行股份有限公司*

(於中華人民共和國註冊成立的股份有限公司)

(股份代號：1578)

2016年度報告



* 天津銀行股份有限公司根據香港銀行業條例（香港法例第155章）並非一家認可機構，並非受限於香港金融管理局的監督，及不獲授權在香港經營銀行及／或接受存款業務。

目 錄

釋義	2
公司簡介	4
會計數據及財務指標概要	6
董事長致辭	10
行長致辭	12
管理層討論與分析	14
股本變動及股東資料	61
董事、監事、高級管理層及僱員	65
企業管治報告	83
環境、社會及管治報告	107
董事會報告	112
監事會報告	124
重要事項	129
風險管理及內部控制	132
獨立審計師報告	135
財務報表	139
未經審計補充財務信息	249
分支機構一覽表	253

釋義

在本年度報告中，除非文義另有所指，否則下列詞語具有如下涵義：

「公司章程」	指	本行的公司章程，或會不時修訂、補充或以其他方式修改
「本行」或「我們」	指	天津銀行股份有限公司，根據中國法律於1996年11月6日在中國天津市註冊成立的股份有限公司，並（倘文義所需）包括其前身、附屬公司、分行及支行
「董事會」	指	本行董事會
「監事會」	指	本行監事會
「中國銀監會」	指	中國銀行業監督管理委員會
「天津銀監局」	指	中國銀行業監督管理委員會天津監管局
「中國」	指	中華人民共和國，就本年度報告而言，不包括香港、台灣及澳門
「董事」	指	本行董事
「內資股」	指	本行發行的每股面值人民幣1.00元的普通股，以人民幣認購或入賬列作繳足
「外資股」	指	本行發行每股面值人民幣1.00元的普通股，以人民幣以外的貨幣認購，或以注入資產作為代價，並由中國公民或中國法人實體以外人士持有，且並無在任何證券交易所上市
「H股」	指	本行發行每股面值人民幣1.00元的普通股，並在香港聯交所上市
「港元」	指	香港法定貨幣港元
「香港」	指	中國香港特別行政區
「香港聯交所」	指	香港聯合交易所有限公司

釋義

「香港上市規則」	指	《香港聯合交易所有限公司證券上市規則》
「中國人民銀行」或 「中央銀行」	指	中國人民銀行
「報告期」	指	截至2016年12月31日止年度
「人民幣」	指	中國法定貨幣人民幣
「售股股東」	指	根據有關國有股份減持的相關中國法規減持國有股份的國有股東的統稱
「證券及期貨條例」	指	香港法例第571章證券及期貨條例
「股東」	指	本行股份持有人
「監事」	指	本行監事

公司簡介

法定中文名稱	天津銀行股份有限公司
中文簡稱	天津銀行
法定英文名稱	Bank of Tianjin Co., Ltd.
英文簡稱	Bank of Tianjin
法定代表人	李宗唐
授權代表人	張富榮，魏偉峰
董事會秘書	張富榮
聯席公司秘書	張富榮，魏偉峰
註冊地址及總部地址	中國天津河西區友誼路15號
香港主要營業地址	香港灣仔皇后大道東28號金鐘匯中心18樓
電話	86-22-2840 5262
傳真	86-22-2840 5518
電子信箱	bangongshi@bankoftianjin.com
網站	www.bankoftianjin.com
登載H股年度報告的香港聯交所網站	www.hkexnews.hk
首次註冊登記日期	1996年11月6日
企業法人營業執照註冊號	120000000007636
統一社會信用代碼	911200001030702984
金融許可證機構編碼	B0108H212000001

公司簡介

股票上市地點	香港聯合交易所有限公司
股票簡稱	天津銀行
股份代號	1578
H股股份過戶登記處	香港中央證券登記有限公司 香港灣仔 皇后大道東183號 合和中心17樓1712-1716號舖
中國法律顧問	國浩律師(天津)事務所
香港法律顧問	普衡律師事務所 香港 花園道1號 中銀大廈21-22樓
審計師	國內審計師： 德勤華永會計師事務所(特殊普通合夥) 中國上海市 延安東路222號 外灘中心30樓 國際審計師： 德勤•關黃陳方會計師行 香港 金鐘道88號 太古廣場一期35樓
合規顧問	第一上海投資有限公司 香港中環德輔道中71號永安集團大廈19樓

會計數據及財務指標概要

	截至12月31日止年度					
	2016年	2015年	2016年與 2015年之間 的同比變動	2014年	2013年	2012年
(除另有註明外，金額單位均為人民幣千元)						
變動比率(%)						
經營業績						
利息收入	25,202,576	26,656,584	(5.5)%	24,769,304	19,632,392	13,357,473
利息支出	(14,843,351)	(15,977,161)	(7.1)%	(15,620,494)	(11,801,613)	(7,203,911)
淨利息收入	10,359,225	10,679,423	(3.0)%	9,148,810	7,830,779	6,153,562
手續費及佣金收入	1,442,473	1,026,900	40.5%	560,684	443,277	348,867
手續費及佣金支出	(40,421)	(31,171)	29.7%	(36,481)	(25,977)	(16,236)
手續費及佣金淨額	1,402,052	995,729	40.8%	524,203	417,300	332,631
交易(虧損)/收益淨額	(120,090)	101,680	(218.1)%	180,540	(164,934)	(41,866)
投資證券產生的收益/(虧損)淨額	63,342	52,182	21.4%	2,354	(3,913)	13,987
其他收入、收益或虧損	110,207	92,730	18.8%	84,639	124,901	131,683
營業收入	11,814,736	11,921,744	(0.9)%	9,940,546	8,204,133	6,589,997
營業支出	(3,767,642)	(3,817,123)	(1.3)%	(3,261,328)	(2,906,067)	(2,384,594)
資產減值損失	(2,352,964)	(1,757,695)	33.9%	(975,286)	(912,780)	(906,800)
分佔聯營公司溢利	16,244	-	-	-	-	-
稅前利潤	5,710,374	6,346,926	(10.0)%	5,703,932	4,385,286	3,298,603
所得稅費用	(1,192,470)	(1,414,543)	(15.7)%	(1,274,971)	(950,337)	(661,928)
年度利潤	4,517,904	4,932,383	(8.4)%	4,428,961	3,434,949	2,636,675
以下人士應佔：						
本行權益持有人	4,522,053	4,916,440	(8.0)%	4,417,231	3,418,026	2,630,222
非控股權益	(4,149)	15,943	(126.0)%	11,730	16,923	6,453
每股盈利(以每股人民幣元列示)						
— 基本	0.77	0.96	(19.8)%	0.88	0.83	0.64
— 攤薄	0.77	-	-	-	-	-

會計數據及財務指標概要

	截至12月31日止年度					
	2016年	2015年	2016年與 2015年之間 的同比變動	2014年	2013年	2012年
(除另有註明外，金額單位均為人民幣千元)						
變動比率(%)						
資產／負債的主要指標						
總資產	657,310,107	565,667,731	16.2%	478,859,079	405,687,013	302,346,017
其中：客戶貸款及墊款	207,854,530	179,570,910	15.8%	166,461,335	144,139,041	118,767,291
總負債	615,555,327	532,420,027	15.6%	449,969,138	386,237,537	285,586,247
其中：客戶存款	365,470,957	334,691,026	9.2%	289,467,447	247,207,751	201,416,200
股本	6,070,552	5,126,048	18.4%	5,126,048	4,123,268	4,123,268
本行權益持有人應佔權益	41,709,929	33,023,651	26.3%	28,672,168	19,232,563	16,697,127
權益總額	41,754,780	33,247,704	25.6%	28,889,941	19,449,476	16,759,770
盈利能力指標(%)						
截至12月31日止年度						
2016年與 2015年之間 的同比變動						
	2016年	2015年	2014年	2013年	2012年	
平均總資產回報率 ⁽¹⁾	0.74%	0.94%	(0.20)%	1.00%	0.97%	0.98%
平均權益回報率 ⁽²⁾	12.05%	15.88%	(3.83)%	18.32%	18.97%	16.97%
淨利差 ⁽³⁾	1.43%	1.74%	(0.31)%	1.73%	1.88%	2.29%
淨利息收益率 ⁽⁴⁾	1.76%	2.08%	(0.32)%	2.06%	2.12%	2.50%
手續費及佣金淨收入佔營業收入	11.87%	8.35%	3.52%	5.27%	5.09%	5.05%
成本收入比率 ⁽⁵⁾	27.52%	22.49%	5.03%	23.63%	25.63%	27.63%

會計數據及財務指標概要

	截至12月31日止年度					
	2016年	2015年	2016年與 2015年之間 的同比變動	2014年	2013年	2012年
資產質量指標(%)						
不良貸款率 ⁽⁶⁾	1.48%	1.34%	0.14%	1.09%	1.03%	0.72%
撥備覆蓋率 ⁽⁷⁾	193.56%	202.84%	(9.28)%	238.15%	269.08%	453.41%
撥貸比 ⁽⁸⁾	2.87%	2.73%	0.14%	2.61%	2.76%	3.28%
資本充足率指標(%)						
<i>按資本充足辦法計算</i>						
核心資本充足率 ⁽⁹⁾	不適用	不適用	不適用	不適用	不適用	10.13%
資本充足率 ⁽¹⁰⁾	不適用	不適用	不適用	不適用	不適用	12.72%
<i>按資本管理辦法計算</i>						
核心一級資本充足率 ⁽¹¹⁾	9.48%	9.33%	0.15%	10.64%	8.30%	不適用
一級資本充足率 ⁽¹²⁾	9.48%	9.33%	0.15%	10.64%	8.31%	不適用
資本充足率 ⁽¹³⁾	11.88%	12.23%	(0.35)%	12.61%	11.05%	不適用
總權益對總資產比率	6.35%	5.88%	0.47%	6.03%	4.79%	5.54%

會計數據及財務指標概要

	截至12月31日止年度					
	2016年	2015年	2016年與 2015年之間 的同比變動	2014年	2013年	2012年
其他指標(%)						
存貸比 ⁽¹⁴⁾	58.57%	55.93%	2.64%	58.51%	59.99%	60.25%
流動性比例 ⁽¹⁵⁾	34.39%	43.14%	(8.75)%	38.12%	37.21%	35.82%
最大單一客戶貸款百分比 ⁽¹⁶⁾	7.83%	4.50%	3.33%	6.46%	7.06%	7.93%
十大客戶貸款百分比 ⁽¹⁷⁾	35.76%	28.49%	7.27%	33.75%	41.47%	49.82%

附註：

- (1) 按年內淨利潤除以年初及年末的總資產平均餘額計算。
- (2) 按年內淨利潤除以年初及年末的總權益平均餘額計算。
- (3) 按總生息資產平均收益率與總付息負債平均付息率的差額計算。
- (4) 按淨利息收入除以總生息資產日均餘額計算。
- (5) 按總營業支出（不包括營業稅及附加）除以總營業收入計算。
- (6) 按不良貸款總額除以貸款總額計算。
- (7) 按客戶貸款減值損失準備總額除以不良貸款總額計算。
- (8) 按客戶貸款減值損失準備總額除以客戶貸款總額計算。
- (9) 按(i)核心資本（減核心資本扣除項）除以(ii)風險加權資產與12.5倍的市場風險資本之和計算。
- (10) 按(ii)總資本（減資本扣除項）除以(ii)風險加權資產與12.5倍的市場風險資本之和計算。
- (11) 按核心一級資本（減核心一級資本扣除項）除以風險加權資產計算。
- (12) 按一級資本（減一級資本扣除項）除以風險加權資產計算。
- (13) 按總資本（減資本扣除項）除以風險加權資產計算。
- (14) 截至2012年和2013年12月31日的存貸比按照中國銀監會《關於印發非現場監管指標定義及計算公式的通知》計算，而截至2014年、2015年以及2016年12月31日的存貸比按照《中國銀監會關於調整商業銀行存貸比計算口徑的通知》計算。
- (15) 流動性比例根據中國銀監會頒佈的公式計算。
- (16) 按最大單一客戶貸款總額除以資本淨額計算。
- (17) 按十大客戶貸款總額除以資本淨額計算。

董事長致辭



李宗唐
董事長

董事長致辭

2016年，本行緊密契合京津冀協同發展，服務國家戰略，充分發揮分支機構覆蓋京津冀的優勢，深耕重點區域，出台專項政策，優化信貸結構，創新服務模式，有力支撐了一批京津冀重點項目。積極圍繞國家「三去一降一補」五大改革任務，強化產品創新，提質增效，精準分類，着力推進綠色金融建設，不斷優化惠民金融產品和服務，持續加大對民生領域的投入，鼎力支持大眾創業、萬眾創新，有效滿足了科技型中小企業和個人創業的融資需求，凸顯了本行良好形象。

特別是，報告期內本行成功登陸國際資本市場，在香港聯交所主板發行股票上市，實現了幾屆領導班子和全行員工多年的夢想。發起設立的天銀金融租賃有限公司正式開業，綜合化經營邁出實質性步伐。榮獲了「年度金牌城商行」、「中國城商行競爭力排名十佳」、「卓越競爭力城商行十佳」等榮譽稱號。這些成績的取得，是股東、客戶和社會各界鼎力幫助的結果，是全行廣大員工努力奮鬥的結果，本人謹代表天津銀行深表謝忱！

砥礪前行，行穩致遠！2017年，國際國內經濟金融環境依舊錯綜複雜，銀行業普遍面臨着相互交織的多重困難和挑戰。本行將牢牢抓住發展第一要務，以改革創新為統領，堅持依法合規經營，堅守風險底線，堅持完善公司治理和內部體制機制，努力提升發展質量和效益，着力解決制約發展的突出問題，不斷提升企業價值，與全體股東、客戶、員工和社會各界一起，攜手並肩，同心協力，共享發展成果，共創美好未來！



李宗唐

董事長

行長致辭



孫利國
行長

行長致辭

2016年，是天津銀行發展歷程中不平凡的一年。一年來，在經濟金融形勢錯綜複雜和各種風險挑戰疊加的情況下，全行認真落實董事會的各項要求，克服各種不利因素，努力解決制約發展的體制機制問題，各項業務完成了董事會下達的計劃，總體保持了良好發展態勢。

2016年末，本行資產總額達到6,573億元，其中客戶貸款及墊款餘額2,079億元；負債總額達到6,156億元，其中各項存款餘額3,655億元；實現淨利潤45.18億元；不良貸款率1.48%，資本充足率11.88%，撥備覆蓋率193.56%，各項指標均符合監管要求。在英國銀行家雜誌全球1000家大銀行排名中，位居211位；在「全球銀行品牌價值500強」中，品牌價值排名第223位。

2016年，我們在香港聯合交易所主板成功上市，成為天津市國有企業IPO募集資金最高和資產規模最大的上市公司。綜合化經營步伐加快，發起設立的天銀金融租賃有限公司正式對外營業，獲得全國首批投貸聯動試點銀行資格。

2016年，我們調整了全行組織架構，規範了部門職責邊界，對天津區域內營業網點轄屬關係進行了調整，減少了管理層級，壓縮了管理半徑，為進一步實現網點提質增效奠定了基礎。加強全面風險管理，推進中後台集中管控。理順幹部職務序列，打通了內部人才脫穎而出的體制機制障礙；在全行開展公開競聘，加強全行後備人才梯隊建設；完善員工補充醫療保險和企業年金制度，幹部員工幹事創業的積極性得到增強。

上述成績的取得，離不開全行員工的辛勤努力，以及廣大客戶、投資者和社會各界的大力支持。在此，我謹代表本行高級管理層向所有關心和支持天津銀行發展的社會各界朋友，致以誠摯的謝意！

2017年，我們將牢牢把握五大發展理念，堅持穩中求進，主動適應經濟發展新常態，緊密圍繞服務國家戰略佈局、服務地方經濟發展、服務客戶需求變化，創新經營思路，積極培育發展新動能，加大風險防控力度，強化基礎建設，推進經營管理提質增效，努力為股東、客戶和社會提供良好回報。



孫利國
行長

管理層討論與分析

I. 環境與前景

2016年國內經濟結構繼續優化，經濟社會發展緩中有進、穩中有好、經濟運行保持在合理區間，質量和效益提高，實現了「十三五」良好開局。2017年將是供給側結構性改革的深化之年，通過深化改革，以「三去一降一補」五大任務為抓手，提高供給結構對需求結構的適應性，有效實現經濟運行供求關係新的動態平衡，推動經濟穩步發展。

世界經濟尚處於深度調整之中、復蘇乏力，國內經濟長期積累的矛盾和風險進一步顯現，經濟增速換擋，經濟下行壓力加大。但整體來看，我國物質基礎雄厚，經濟韌性強、潛力足、回旋餘地大，改革開放不斷注入新動力、紅利不斷釋放，尤其是國內新型工業化、信息化、城鎮化、農業現代化持續推進，為商業銀行發展創造了較好的外部環境。我們將緊跟中央政策，抓住京津冀協同發展的良好機遇，深化改革，強化創新，優化資產負債管理，嚴格風險管理，提升盈利能力。

II. 企業策略

本行的戰略目標是：(i)在立足天津、輻射京津冀及環渤海經濟圈的基礎上，服務長三角經濟區和西南增長區，進而成為覆蓋全國主要經濟區域的城市商業銀行；(ii)憑藉優秀的經營管理能力，為股東提供豐厚回報；(iii)繼續運用穩健的風險防控機制和策略，保持優良的資產質量；及(iv)持續推進金融創新，保持本行的高度競爭力和成長性。本行計劃通過以下措施達致本行的戰略目標：(1)調整優化批發業務結構，支持國家供給側結構性改革，支持深化國有企業混合所有制改革，積極參與國家發展戰略落地實施，探索新的經營方式，拓展新的客戶資源，培育更多新的業務增長點；(2)增強零售銀行業務，以增強客戶體驗為核心，整合完善零售業務及銀行卡產品體系，致力於拓展客戶基礎和提供多元化的金融產品和服務；(3)全面參與企業的交易環節和資金管理，保持科技金融領先優勢，搭建多渠道平台，豐富產品功能，進一步提高中小微企業業務的市場競爭力；(4)拓展金融市場條線利潤空間，繼續拓寬資產投融資管道，加強與同業及資產提供能力較強的非銀機構合作，着力增強資金業務的盈利能力；(5)拓寬金融服務領域，集團間各公司要協調作業，提高各業務板塊間的協同效應；(6)優化網點佈局，強化網點集中統一管理，把網點打造為核心客戶服務中心和利潤中心，着力提升市場競爭力；(7)拓展網絡金融服務功能，以發展互聯網金融、移動金融業務為主線，融合「互聯網+」為客戶提供一站式金融服務。(8)持續深化全面風險管理體系建設，完善風險控制，保持優良的資產質量；及(9)完善組織管理架構，建立市場導向的人力資源體系，着力培養高素質的金融人才。

管理層討論與分析

III. 收益表分析

	截至12月31日止年度		變動比率 (%)
	2015年	2016年	
	(除另有註明外，金額單位均為人民幣千元)		
利息收入	26,656,584	25,202,576	(5.5)%
利息支出	(15,977,161)	(14,843,351)	(7.1)%
淨利息收入	10,679,423	10,359,225	(3.0)%
手續費及佣金收入	1,026,900	1,442,473	40.5%
手續費及佣金支出	(31,171)	(40,421)	29.7%
手續費及佣金淨收入	995,729	1,402,052	40.8%
交易收益／(虧損)淨額	101,680	(120,090)	(218.1)%
投資證券產生的收益淨額	52,182	63,342	21.4%
其他收入、利得或損失	92,730	110,207	18.8%
營業收入	11,921,744	11,814,736	(0.9)%
營業支出	(3,817,123)	(3,767,642)	(1.3)%
資產減值損失	(1,757,695)	(2,352,964)	33.9%
應佔聯營公司利潤	-	16,244	-
稅前利潤	6,346,926	5,710,374	(10.0)%
所得稅費用	(1,414,543)	(1,192,470)	(15.7)%
本年利潤	4,932,383	4,517,904	(8.4)%

截至2016年12月31日止年度，本行的稅前利潤由截至2015年12月31日止年度的人民幣6,346.9百萬元減少10.0%至人民幣5,710.4百萬元，而本年利潤則由截至2015年12月31日止年度的人民幣4,932.4百萬元減少8.4%至人民幣4,517.9百萬元。

管理層討論與分析

1 淨利息收入、淨利差及淨利息收益率

截至2016年12月31日止年度，本行的淨利息收入由截至2015年12月31日止年度的人民幣10,679.4百萬元減少3.0%至人民幣10,359.2百萬元。本行淨利差由截至2015年12月31日止年度的1.74%降至截至2016年12月31日止年度的1.43%，主要是由於本行生息資產的平均收益率下降89個基點，高於付息負債的平均付息率下降58個基點。本行淨利息收益率由截至2015年12月31日止年度的2.08%降至截至2016年12月31日止年度的1.76%，是因為截至2016年12月31日止年度本行淨利息收入的減幅為3.0%，而本行生息資產平均餘額於截至2016年12月31日止年度增加14.3%。

下表載列截至2015年及2016年12月31日止年度本行生息資產及付息負債的平均餘額、該等資產及負債的利息收入及支出和該等生息資產的平均收益率及該等付息負債的平均付息率。

	截至12月31日止年度					
	2015年			2016年		
	平均餘額	利息收入／ 支出	平均 收益率／ 付息率	平均餘額	利息收入／ 支出	平均 收益率／ 付息率
	(人民幣百萬元，百分比除外)					
生息資產						
客戶貸款及墊款	186,701.5	11,405.7	6.11%	199,576.5	10,015.1	5.02%
投資證券及其他金融資產， 包括	161,316.8	9,333.1	5.79%	262,941.4	12,174.2	4.63%
— 信託受益權、理財 產品及資產管理計劃	101,408.0	7,466.5	7.36%	163,354.8	9,254.1	5.67%
— 債券投資	59,908.8	1,866.6	3.12%	99,586.6	2,920.1	2.93%
應收同業及其他金融機構款項 ⁽¹⁾	83,080.4	3,915.7	4.71%	48,880.4	1,520.8	3.11%
存放同業及其他金融機構款項	28,243.2	1,163.5	4.12%	21,904.7	658.7	3.01%
存放中央銀行款項	55,027.9	838.6	1.52%	54,703.3	833.8	1.52%
總生息資產	514,369.8	26,656.6	5.18%	588,006.3	25,202.6	4.29%
減值損失準備	(5,695.9)			(6,851.7)		
非生息資產 ⁽²⁾	5,468.6			9,891.4		
總資產	514,142.5	26,656.6	5.18%	591,046.0	25,202.6	4.26%

管理層討論與分析

	截至12月31日止年度					
	2015年			2016年		
	平均餘額	利息收入／ 支出	平均 收益率／ 付息率	平均餘額	利息收入／ 支出	平均 收益率／ 付息率
	(人民幣百萬元，百分比除外)					
付息負債						
客戶存款	302,239.6	8,970.8	2.97%	340,782.2	9,117.3	2.68%
同業及其他金融機構存放款項	134,023.2	5,914.3	4.41%	117,889.8	3,860.6	3.27%
應付同業及其他金融機構款項 ⁽³⁾	20,466.1	694.2	3.39%	29,608.1	685.0	2.31%
已發行債券	7,453.6	389.0	5.22%	30,950.6	1,180.4	3.81%
向中央銀行借款	325.6	8.9	2.73%	4.4	0.1	2.27%
總付息負債	464,508.1	15,977.2	3.44%	519,235.1	14,843.4	2.86%
非付息負債 ⁽⁴⁾	19,763.1			33,171.7		
總負債	484,271.2	15,977.2	3.30%	552,406.8	14,843.4	2.69%
淨利息收入		10,679.4			10,359.2	
淨利差 ⁽⁵⁾			1.74%			1.43%
淨利息收益率 ⁽⁶⁾			2.08%			1.76%

附註：

- (1) 包括買入返售金融資產以及拆出資金。
- (2) 包括現金、應收利息、固定資產、無形資產、其他應收款項、抵債資產及遞延所得稅資產。
- (3) 包括賣出回購金融資產以及拆入資金。
- (4) 包括應付利息、應付稅款、其他應付款、預計負債、應付工資及應付股利。
- (5) 按總生息資產平均收益率與總付息負債平均付息率之差額計算。
- (6) 按淨利息收入除以總生息資產日均餘額計算。

管理層討論與分析

2 利息收入

截至2016年12月31日止年度，本行的利息收入由截至2015年12月31日止年度的人民幣26,656.6百萬元減少5.5%至人民幣25,202.6百萬元，主要是由於本行客戶貸款及墊款、應收同業及其他金融機構款項、投資證券及其他金融資產的平均收益率下降致使本行的生息資產平均收益率由截至2015年12月31日止年度的5.18%減少至截至2016年12月31日止年度的4.29%，但部分被生息資產平均餘額由截至2015年12月31日止年度的人民幣514,369.8百萬元增加14.3%至截至2016年12月31日止年度的人民幣588,006.3百萬元所抵銷，主要是由於本行客戶貸款及墊款、投資證券及其他金融資產的平均餘額增加。

客戶貸款及墊款的利息收入

截至2016年12月31日止年度，客戶貸款及墊款的利息收入由截至2015年12月31日止年度的人民幣11,405.7百萬元減少12.2%至截至2016年12月31日止年度的人民幣10,015.1百萬元，主要是由於本行客戶貸款及墊款的平均收益率由截至2015年12月31日止年度的6.11%降至截至2016年12月31日止年度的5.02%，反映中國人民銀行（「中國人民銀行」）接連調降基準利率、由於中國營業稅改徵增值稅的稅制改革自2016年5月1日拓展至金融業及中國銀行業競爭激烈，但部分被客戶貸款及墊款的平均餘額由截至2015年12月31日止年度的人民幣186,701.5百萬元增加6.9%至截至2016年12月31日止年度的人民幣199,576.5百萬元所抵銷，當中主要反映本行不斷致力加大信貸投放規模，以支持實體經濟發展。

信託受益權、理財產品及資產管理計劃的利息收入

截至2016年12月31日止年度，信託受益權、理財產品及資產管理計劃的利息收入由截至2015年12月31日止年度的人民幣7,466.5百萬元增加23.9%至截至2016年12月31日止年度的人民幣9,254.1百萬元，主要是因為信託受益權、理財產品及資產管理計劃的平均餘額由截至2015年12月31日止年度的人民幣101,408.0百萬元增加61.1%至截至2016年12月31日止年度的人民幣163,354.8百萬元，而該平均餘額增加則主要歸因於本行為提高相關投資回報（相比其他生息資產），加大了信託受益權、理財產品及資產管理計劃的投資規模。本行信託受益權、理財產品及資產管理計劃的平均收益率由截至2015年12月31日止年度的7.36%下降至截至2016年12月31日止年度的5.67%。信託受益權、理財產品及資產管理計劃的平均收益率下降，主要是因為中國銀行同業市場的流動性增加，導致人民幣同業市場利率下降。

管理層討論與分析

債券投資的利息收入

債券投資的利息收入由截至2015年12月31日止年度的人民幣1,866.6百萬元增加56.4%至截至2016年12月31日止年度的人民幣2,920.1百萬元，主要是由於本行債券投資的平均餘額由截至2015年12月31日止年度的人民幣59,908.8百萬元增加66.2%至截至2016年12月31日止年度的人民幣99,586.6百萬元，但部分被本行債券投資的平均收益率由截至2015年12月31日止年度的3.12%下降至截至2016年12月31日止年度的2.93%所抵銷。本行債券投資平均餘額增加主要是因為本行增持債券投資以產生更高回報。本行債券投資的平均收益率下降，主要原因是中國銀行同業市場的流動性增加，以致債券市場利率下降。

應收同業及其他金融機構款項的利息收入

應收同業及其他金融機構款項的利息收入由截至2015年12月31日止年度的人民幣3,915.7百萬元減少61.2%至截至2016年12月31日止年度的人民幣1,520.8百萬元，主要是由於應收同業及其他金融機構款項的平均餘額由截至2015年12月31日止年度的人民幣83,080.4百萬元減少41.2%至截至2016年12月31日止年度的人民幣48,880.4百萬元，以及應收同業及其他金融機構款項的平均收益率由截至2015年12月31日止年度的4.71%降至截至2016年12月31日止年度的3.11%。應收同業及其他金融機構款項的平均餘額減少，主要是由於本行的買入返售票據及若干其他買入返售金融資產到期所致。應收同業及其他金融機構款項的平均收益率下降，是由於中國銀行同業市場的流動性增加導致人民幣同業市場利率下降。

存放同業及其他金融機構款項的利息收入

存放同業及其他金融機構款項的利息收入由截至2015年12月31日止年度的人民幣1,163.5百萬元減少43.4%至截至2016年12月31日止年度的人民幣658.7百萬元，主要是由於存放同業及其他金融機構款項的平均餘額由截至2015年12月31日止年度的人民幣28,243.2百萬元減少22.4%至截至2016年12月31日止年度的人民幣21,904.7百萬元，以及本行存放同業及其他金融機構款項的平均收益率由截至2015年12月31日止年度的4.12%下降至截至2016年12月31日止年度的3.01%所致。本行存放同業及其他金融機構款項的平均餘額減少，乃由於本行在滿足流動性需要的同時，調整整體資產組合，將資金資源分配至收益較高的資產。本行存放同業及其他金融機構款項的平均收益率減少，主要是由於中國銀行同業市場的流動性增加導致人民幣同業市場利率下降。

管理層討論與分析

存放中央銀行款項的利息收入

存放中央銀行款項的利息收入由截至2015年12月31日止年度的人民幣838.6百萬元減少0.6%至截至2016年12月31日止年度的人民幣833.8百萬元，主要是由於本行存放中央銀行款項的平均餘額由截至2015年12月31日止年度的人民幣55,027.9百萬元減少0.6%至截至2016年12月31日止年度的人民幣54,703.3百萬元。

3 利息支出

本行的利息支出由截至2015年12月31日止年度的人民幣15,977.2百萬元減少7.1%至截至2016年12月31日止年度的人民幣14,843.4百萬元，主要是由於付息負債的平均付息率由截至2015年12月31日止年度的3.44%降至截至2016年12月31日止年度的2.86%，但部分被付息負債的平均餘額由截至2015年12月31日止年度的人民幣464,508.1百萬元增加11.8%至截至2016年12月31日止年度的人民幣519,235.1百萬元所抵銷。本行付息負債的平均付息率下降，主要反映了本行客戶存款、同業及其他金融機構存放款項、應付同業及其他金融機構款項、已發行債券及向中央銀行借款的平均付息率下降。本行付息負債的平均餘額增加，主要是由於本行客戶存款及已發行債券的平均餘額增加。

客戶存款的利息支出

本行的客戶存款的利息支出由截至2015年12月31日止年度的人民幣8,970.8百萬元增加1.6%至截至2016年12月31日止年度的人民幣9,117.3百萬元，主要是由於客戶存款總額的平均餘額由截至2015年12月31日止年度的人民幣302,239.6百萬元增加12.8%至截至2016年12月31日止年度的人民幣340,782.2百萬元，但部分被本行客戶存款的平均付息率由截至2015年12月31日止年度的2.97%降至截至2016年12月31日止年度的2.68%所抵銷。本行客戶存款的平均餘額增加，主要是由於本行持續加強銷售及營銷活動及提升服務質量所致。本行客戶存款的平均付息率下降，主要是由於中國人民銀行接連調降基準利率，加上本行採取措施增加較低成本的客戶存款以優化存款結構。

管理層討論與分析

同業及其他金融機構存放款項的利息支出

本行同業及其他金融機構存放款項的利息支出由截至2015年12月31日止年度的人民幣5,914.3百萬元減少34.7%至截至2016年12月31日止年度的人民幣3,860.6百萬元，主要是由於該等負債的平均付息率由截至2015年12月31日止年度的4.41%下降至截至2016年12月31日止年度的3.27%，及該等負債的平均餘額由截至2015年12月31日止年度的人民幣134,023.2百萬元減少12.0%至截至2016年12月31日止年度的人民幣117,889.8百萬元所致。本行同業及其他金融機構存放款項的平均付息率減少，主要反映了中國銀行同業市場的流動性增加，導致人民幣的同業市場利率下降。

應付同業及其他金融機構款項的利息支出

本行應付同業及其他金融機構款項的利息支出由截至2015年12月31日止年度的人民幣694.2百萬元減少1.3%至截至2016年12月31日止年度的人民幣685.0百萬元，主要是由於本行應付同業及其他金融機構款項的平均付息率由截至2015年12月31日止年度的3.39%減少至截至2016年12月31日止年度的2.31%，但部分被本行應付同業及其他金融機構款項的平均餘額由截至2015年12月31日止年度的人民幣20,466.1百萬元上升44.7%至截至2016年12月31日止年度的人民幣29,608.1百萬元所抵銷。應付同業及其他金融機構款項的平均餘額增加主要是由於本行為滿足流動性需求而決定增加同業負債。應付同業及其他金融機構款項的平均付息率下降，主要是由於中國銀行同業市場的流動性增加導致同業市場利率下降。

已發行債券的利息支出

本行已發行債券的利息支出由截至2015年12月31日止年度的人民幣389.0百萬元增加203.4%至截至2016年12月31日止年度的人民幣1,180.4百萬元，主要是由於本行已發行債券的平均餘額由截至2015年12月31日止年度的人民幣7,453.6百萬元增長315.2%至截至2016年12月31日止年度的人民幣30,950.6百萬元，但部分被本行已發行債券的平均付息率由截至2015年12月31日止年度的5.22%降至截至2016年12月31日止年度的3.81%所抵銷。本行已發行債券的平均餘額增加，主要是由於本行截至2016年12月31日止年度按面值人民幣628億元發行同業存單。本行已發行債券的平均付息率下降，主要由於本行於2016年發行的同業存單的平均付息率低於本行於2016年前發行的債券的平均付息率。

管理層討論與分析

向中央銀行借款的利息支出

本行向中央銀行借款的利息支出由截至2015年12月31日止年度的人民幣8.9百萬元減少98.9%至截至2016年12月31日止年度的人民幣0.1百萬元，主要是由於向中央銀行借款的平均餘額由截至2015年12月31日止年度的人民幣325.6百萬元減少98.6%至截至2016年12月31日止年度的人民幣4.4百萬元，加上向中央銀行借款的平均付息率由截至2015年12月31日止年度的2.73%降至截至2016年12月31日止年度的2.27%所致。

4 非利息收入

手續費及佣金淨收入

下表載列截至2015年及2016年12月31日止年度，本行手續費及佣金淨收入的主要組成部分。

	2015年	截至12月31日止年度		變動比率
		2016年	金額變動	
		(人民幣百萬元，百分比除外)		
手續費及佣金收入				
結算及清算手續費	260.5	168.1	(92.4)	(35.5)%
理財服務費	306.0	860.9	554.9	181.3%
承兌及擔保承諾手續費	265.6	186.8	(78.8)	(29.7)%
代理服務及委託服務手續費	110.2	166.0	55.8	50.6%
銀行卡服務費	30.2	33.4	3.2	10.6%
其他 ⁽¹⁾	54.4	27.3	(27.1)	(49.8)%
小計	1,026.9	1,442.5	415.6	40.5%
手續費及佣金支出	(31.2)	(40.4)	(9.2)	29.7%
手續費及佣金淨收入	995.7	1,402.1	406.4	40.8%

附註：

(1) 主要包括自金融資產受益權轉讓業務所賺取的手續費。

管理層討論與分析

本行手續費及佣金淨收入由截至2015年12月31日止年度的人民幣995.7百萬元增加40.8%至截至2016年12月31日止年度的人民幣1,402.1百萬元。有關增加乃主要因本行的理財服務費及代理服務及委託服務手續費增加所致。截至2016年12月31日止年度，理財服務費為人民幣860.9百萬元，而截至2015年12月31日止年度則為人民幣306.0百萬元。

手續費及佣金支出

手續費及佣金支出主要包括因直接提供手續費及佣金類服務而須向第三方支付的费用。本行手續費及佣金支出由截至2015年12月31日止年度的人民幣31.2百萬元增加29.7%至截至2016年12月31日止年度的人民幣40.4百萬元。

交易收益或虧損淨額

交易收益或虧損淨額來自交易性金融資產的買賣及公允價值變動。本行於截至2016年12月31日止年度的交易虧損淨額為人民幣120.1百萬元，主要是債券市場市況波動所致，而本行截至2015年12月31日止年度則錄得交易收益淨額人民幣101.7百萬元。

投資證券產生的收益淨額

投資證券產生的收益淨額指出售可供出售金融資產淨收益。本行投資證券產生的收益淨額由截至2015年12月31日止年度的人民幣52.2百萬元增加21.4%至截至2016年12月31日止年度的人民幣63.3百萬元，主要因為截至2016年12月31日止年度本行的可供出售金融資產的交易量增加。

營業收入的其他組成部分

本行營業收入的其他組成部分主要包括匯兌收益、政府補助、租金收入及股息收入等。本行營業收入的其他組成部分於截至2015年12月31日止年度為人民幣92.7百萬元及於截至2016年12月31日止年度為人民幣110.2百萬元。

管理層討論與分析

5 營業支出

下表載列截至2015年及2016年12月31日止年度，本行營業支出的主要組成部分。

	截至12月31日止年度			變動比率
	2015年	2016年	金額變動	
	(人民幣百萬元，百分比除外)			
營業支出				
員工成本	1,556.8	2,141.3	584.5	37.5%
稅金及附加	1,136.2	516.8	(619.4)	(54.5)%
其他一般營業及行政費用	322.3	343.3	21.0	6.5%
辦公開支	312.9	252.2	(60.7)	(19.4)%
租金及物業管理開支	284.0	314.3	30.3	10.7%
折舊及攤銷	178.5	199.7	21.2	11.9%
其他 ⁽¹⁾	26.5	-	(26.5)	(100.0)%
營業支出總額	3,817.2	3,767.6	(49.6)	(1.3)%
成本收入比率 ⁽²⁾	22.5%	27.5%	-	5.0%

附註：

(1) 主要包括稅項開支。

(2) 按營業支出總額（扣除稅金及附加）除以營業收入總額計算。

本行營業支出由截至2015年12月31日止年度的人民幣3,817.2百萬元減少1.3%至截至2016年12月31日止年度的人民幣3,767.6百萬元。該減少主要是由於本行稅金及附加減少。

截至2015年及2016年12月31日止年度，本行成本收入比率（扣除稅金及附加）分別為22.5%及27.5%。

管理層討論與分析

員工成本

員工成本為本行營業支出的最大組成部分，於截至2016年12月31日止年度為人民幣2,141.3百萬元，較截至2015年12月31日止年度的人民幣1,556.8百萬元增加37.5%。下表載列所示期間員工成本的主要組成部分。

	2015年	截至12月31日止年度		變動比率
		2016年	金額變動	
			(人民幣百萬元，百分比除外)	
工資、獎金及津貼	1,053.4	1,575.7	522.3	49.6%
社會保險費	284.7	321.9	37.2	13.1%
住房公積金	89.6	92.4	2.8	3.1%
職工福利	43.7	49.6	5.9	13.5%
工會經費及職工教育經費	16.3	18.7	2.4	14.7%
企業年金	69.1	83.0	13.9	20.1%
總計	1,556.8	2,141.3	584.5	37.5%

稅金及附加

稅金及附加於截至2016年12月31日止年度為人民幣516.8百萬元，較截至2015年12月31日止年度的人民幣1,136.2百萬元減少54.5%。稅金及附加的減少主要是由於中國營業稅改徵增值稅的稅制改革自2016年5月1日拓展至金融業。

辦公開支以及租金及物業管理開支

辦公開支以及租金及物業管理開支於截至2016年12月31日止年度為人民幣566.5百萬元，較截至2015年12月31日止年度的人民幣596.9百萬元減少5.1%。

管理層討論與分析

其他一般營業及行政費用

本行的其他一般營業及行政費用於截至2016年12月31日止年度為人民幣343.3百萬元，較截至2015年12月31日止年度的人民幣322.3百萬元增加6.5%。

折舊及攤銷

折舊及攤銷於截至2016年12月31日止年度為人民幣199.7百萬元，較截至2015年12月31日止年度的人人民幣178.5百萬元增加11.9%。

6 資產減值損失

下表載列所示期間本行資產減值損失的主要組成部分。

	2015年	截至12月31日止年度		變動比率
		2016年	金額變動	
		(人民幣百萬元，百分比除外)		
客戶貸款及墊款	1,322.3	1,865.9	543.6	41.1%
應收款項類投資	406.9	221.9	(185.0)	(45.5)%
買入返售金融資產	23.5	251.7	228.2	971.1%
其他	5.0	13.5	8.5	170.0%
總計	1,757.7	2,353.0	595.3	33.9%

本行資產減值損失於截至2016年12月31日止年度為人民幣2,353.0百萬元，較截至2015年12月31日止年度的人民幣1,757.7百萬元增加33.9%，主要是由於本行的客戶貸款及墊款減值損失由截至2015年12月31日止年度的人民幣1,322.3百萬元增加41.1%至截至2016年12月31日止年度的人民幣1,865.9百萬元所致，而該增加主要由於本行客戶貸款及墊款整體規模增長。

管理層討論與分析

7 所得稅費用

下表載列所示期間所得稅費用的主要組成部分。

	2015年	截至12月31日止年度		變動比率
		2016年	金額變動	
		(人民幣百萬元，百分比除外)		
稅前利潤	6,346.9	5,710.4	(636.5)	(10.0)%
按適用法定稅率25%計算的稅項	1,586.7	1,427.6	(159.1)	(10.0)%
過往年度稅費調整	1.3	1.3	0.0	0.0%
不可抵稅開支的稅務影響	14.6	7.1	(7.5)	(51.4)%
免稅收入的稅務影響 ⁽¹⁾	(188.1)	(245.3)	(57.2)	30.4%
未確認稅項虧損／可抵扣 暫時性差額的稅務影響	—	1.8	1.8	—
所得稅費用	1,414.5	1,192.5	(222.0)	(15.7)%

附註：

(1) 免稅收入主要指國債的利息收入，根據中國的稅法規定，該利息收入是免稅的。

本行所得稅於截至2016年12月31日止年度為人民幣1,192.5百萬元，較截至2015年12月31日止年度的人民幣1,414.5百萬元減少15.7%，該減少與本行稅前利潤的減少基本一致。

管理層討論與分析

IV. 財務狀況表分析

1 資產

下表載列截至所示日期本行總資產的組成部分。

	截至2015年12月31日		截至2016年12月31日	
	金額	佔總額 百分比	金額	佔總額 百分比
	(人民幣百萬元，百分比除外)			
資產				
客戶貸款及墊款總額	184,603.7	32.6%	214,000.7	32.5%
減值損失準備	(5,032.8)	(0.9)%	(6,146.2)	(0.9)%
客戶貸款及墊款淨額	179,570.9	31.7%	207,854.5	31.6%
投資證券及其他金融資產，淨額	203,459.1	36.0%	310,737.3	47.3%
買入返售金融資產	70,328.4	12.4%	33,277.0	5.1%
現金及存放中央銀行款項	62,107.2	11.0%	58,107.6	8.8%
存放同業及其他金融機構款項	30,817.9	5.4%	26,118.0	4.0%
拆出資金	13,421.2	2.4%	13,780.0	2.1%
其他資產 ⁽¹⁾	5,963.0	1.1%	7,435.7	1.1%
總資產	565,667.7	100.0%	657,310.1	100.0%

附註：

(1) 主要包括應收利息、物業及設備、遞延稅項資產、於聯營公司的權益、無形資產及其他應收款項等。

截至2016年12月31日，本行總資產為人民幣657,310.1百萬元，較截至2015年12月31日的人民幣565,667.7百萬元增加16.2%。該增加主要是由於本行客戶貸款及墊款、投資證券及其他金融資產增加所致。

管理層討論與分析

客戶貸款及墊款

下表載列截至所示日期本行按業務線劃分的貸款明細。

	截至2015年12月31日		截至2016年12月31日	
	金額	佔總額 百分比	金額	佔總額 百分比
	(人民幣百萬元，百分比除外)			
公司貸款	154,018.1	83.5%	182,240.3	85.2%
個人貸款	24,775.2	13.4%	28,515.5	13.3%
票據貼現	5,810.4	3.1%	2,941.3	1.4%
應收融資租賃款	-	-	303.6	0.1%
總計	184,603.7	100.0%	214,000.7	100.0%

公司貸款

截至2016年12月31日，本行公司貸款達人民幣182,240.3百萬元，較截至2015年12月31日的人民幣154,018.1百萬元增長18.3%。本行公司貸款的增長與公司銀行業務的發展相符。

下表載列截至所示日期本行按合同期限劃分的公司貸款明細。

	截至2015年12月31日		截至2016年12月31日	
	金額	佔總額 百分比	金額	佔總額 百分比
	(人民幣百萬元，百分比除外)			
短期貸款（一年或以下）	108,110.4	70.2%	110,081.1	60.4%
中長期貸款（一年以上）	45,907.7	29.8%	72,159.2	39.6%
公司貸款總額	154,018.1	100.0%	182,240.3	100.0%

管理層討論與分析

短期貸款佔本行公司貸款組合的百分比由截至2015年12月31日的70.2%減少至截至2016年12月31日的60.4%，而中長期貸款佔本行公司貸款組合的百分比由截至2015年12月31日的29.8%增加至截至2016年12月31日的39.6%。上述本行公司貸款組合的百分比變動主要是由於若干短期貸款到期及本行決定優化貸款期限結構所致。

下表載列截至所示日期本行按產品類型劃分的公司貸款分佈情況。

	截至2015年12月31日		截至2016年12月31日	
	金額	佔總額 百分比	金額	佔總額 百分比
	(人民幣百萬元，百分比除外)			
流動資金貸款	108,193.3	70.2%	136,335.5	74.7%
固定資產貸款	42,125.0	27.4%	41,104.3	22.6%
貿易融資	1,764.2	1.1%	3,595.5	2.0%
其他 ⁽¹⁾	1,935.6	1.3%	1,205.0	0.7%
公司貸款總額	154,018.1	100.0%	182,240.3	100.0%

附註：

(1) 主要包括本行承兌匯票及開立信用證下發放的墊款及法人透支。

截至2016年12月31日，本行流動資金貸款達人民幣136,335.5百萬元，較截至2015年12月31日的人民幣108,193.3百萬元增長26.0%。本行流動資金貸款的增長主要是由於本行持續發放流動資金貸款，以滿足中小微企業借款人不斷增長的融資需求並支持其發展。

截至2016年12月31日，本行固定資產貸款達人民幣41,104.3百萬元，較截至2015年12月31日的人民幣42,125.0百萬元減少2.4%。本行固定資產貸款減少主要是由於本行決定優化貸款品種、期限等結構所致。

管理層討論與分析

截至2015年12月31日及2016年12月31日，本行貿易融資達人民幣1,764.2百萬元及人民幣3,595.5百萬元。截至2015年12月31日及2016年12月31日，本行其他公司貸款達人民幣1,935.6百萬元及人民幣1,205.0百萬元。

個人貸款

截至2016年12月31日，本行個人貸款為人民幣28,515.5百萬元，較截至2015年12月31日的人民幣24,775.2百萬元增加15.1%。該增長主要歸因於本行發展零售銀行業務的策略及持續努力。

下表載列截至所示日期本行按產品類型劃分的個人貸款明細。

	截至2015年12月31日		截至2016年12月31日	
	金額	佔總額 百分比	金額	佔總額 百分比
	(人民幣百萬元，百分比除外)			
個人消費貸款	10,801.7	43.6%	10,220.7	35.8%
住房按揭貸款	10,028.1	40.5%	14,520.1	50.9%
個人經營類貸款	3,570.0	14.4%	3,357.7	11.8%
信用卡透支	375.4	1.5%	417.0	1.5%
個人貸款總額	24,775.2	100.0%	28,515.5	100.0%

截至2016年12月31日，本行個人消費貸款為人民幣10,220.7百萬元，較截至2015年12月31日的人民幣10,801.7百萬元減少5.4%。

截至2016年12月31日，本行住房按揭貸款達人民幣14,520.1百萬元，較截至2015年12月31日的人民幣10,028.1百萬元增長44.8%。本行住房按揭貸款的增長主要是由於(i)本行努力發展住房按揭貸款業務以滿足零售客戶的多種需求，及(ii)為響應中國政府對住房按揭貸款的利好政策，本行加大住房按揭貸款的營銷力度所致。

管理層討論與分析

截至2016年12月31日，本行個人經營類貸款達人民幣3,357.7百萬元，較截至2015年12月31日的人民幣3,570.0百萬元減少5.9%。個人經營類貸款減少的主要原因為(i)本行若干個人經營類貸款到期；及(ii)鑒於中國經濟放緩期間，個體經營戶的還款能力下降，因此本行減少向個體經營戶的貸款。

截至2015年12月31日及2016年12月31日，本行信用卡透支達人民幣375.4百萬元及人民幣417.0百萬元。

票據貼現

票據貼現為本行客戶貸款及墊款組合的重要組成部分。本行票據貼現由截至2015年12月31日的人民幣5,810.4百萬元下降49.4%至2016年12月31日的人民幣2,941.3百萬元，主要是由於本行決定減少票據貼現業務量，原因是2016年的票據貼現的市價相對較低。

應收融資租賃款

截至2016年12月31日，本行錄得應收融資租賃款達人民幣303.6百萬元，主要由於在2016年成立天銀金融租賃有限公司（本行新成立的附屬公司）並開始經營業務。截至2015年12月31日，本行並未錄得任何應收融資租賃款。

投資證券及其他金融資產

截至2016年12月31日，本行投資證券及其他金融資產餘額達人民幣310,737.3百萬元，較截至2015年12月31日的人民幣203,459.1百萬元增長52.7%。該增長主要是由於本行增持債券、信託受益權及資產管理計劃以產生更高回報。

管理層討論與分析

下表載列截至2015年12月31日及2016年12月31日本行投資證券及其他金融資產的組成部分。

	截至2015年12月31日		截至2016年12月31日	
	金額	佔總額 百分比	金額	佔總額 百分比
(人民幣百萬元，百分比除外)				
債券				
持有至到期債券	31,684.0	15.6%	42,340.6	13.6%
可供出售債券	17,605.4	8.7%	48,706.9	15.7%
交易性債券	5,952.1	2.9%	5,880.4	1.9%
應收款項類債券	8,378.9	4.1%	26,756.1	8.6%
減值損失準備	—	—	(57.5)	(0.0)%
小計	63,620.4	31.3%	123,626.5	39.8%
基金	200.4	0.1%	1,824.3	0.6%
其他金融機構發行的理財產品	35,305.2	17.3%	64,717.1	20.8%
信託受益權及資產管理計劃， 淨額				
資產管理計劃	64,088.4	31.5%	85,898.6	27.7%
信託受益權	40,692.6	20.0%	35,246.8	11.3%
減值損失準備	(506.5)	(0.2)%	(634.6)	(0.2)%
小計	104,274.5	51.3%	120,510.8	38.8%
股權投資				
可供出售股權投資	58.6	0.0%	58.6	0.0%
小計	58.6	0.0%	58.6	0.0%
合計投資證券及其他金融資產， 淨額	203,459.1	100.0%	310,737.3	100.0%

管理層討論與分析

債券

下表載列截至2015年12月31日及2016年12月31日本行債券的組成部分。

	截至2015年12月31日		截至2016年12月31日	
	金額	佔總額 百分比	金額	佔總額 百分比
	(人民幣百萬元，百分比除外)			
中國政府債券	23,646.8	37.2%	40,887.5	33.1%
中國政策性銀行發行的債券	22,330.2	35.1%	27,272.0	22.0%
中國企業發行人發行的債券	10,427.4	16.4%	27,667.9	22.4%
中國同業及其他金融 機構發行的債券	7,216.0	11.3%	27,856.6	22.5%
總計	63,620.4	100.0%	123,684.0	100.0%

本行持有的中國政府發行的債券由截至2015年12月31日的人民幣23,646.8百萬元增加72.9%至截至2016年12月31日的人民幣40,887.5百萬元，主要是由於本行傾向於彼等較高的流動性及較低的風險。

本行持有的中國政策性銀行發行的債券由截至2015年12月31日的人民幣22,330.2百萬元增加22.1%至截至2016年12月31日的人民幣27,272.0百萬元，主要是由於本行傾向於彼等較高的流動性及較低的風險。

本行持有的中國企業發行人發行的債券由截至2015年12月31日的人民幣10,427.4百萬元增加165.3%至截至2016年12月31日的人民幣27,667.9百萬元，主要是由於本行決定在保持合理流動性水平的同時，提高投資收益水平。

本行持有的中國同業及其他金融機構發行的債券由截至2015年12月31日的人民幣7,216.0百萬元增加286.0%至截至2016年12月31日的人民幣27,856.6百萬元，反映本行傾向投資回報相對較高的金融債券。

管理層討論與分析

按投資意圖劃分的投資證券及其他金融資產分佈情況

下表載列截至2015年12月31日及2016年12月31日本行按投資意圖劃分的投資證券及其他金融資產分佈情況。

	截至2015年12月31日		截至2016年12月31日	
	金額	佔總額 百分比	金額	佔總額 百分比
	(人民幣百萬元, 百分比除外)			
應收款項類投資	147,958.6	72.7%	211,926.5	68.2%
持有至到期投資	31,684.0	15.6%	42,340.6	13.6%
可供出售金融資產	17,864.4	8.8%	50,589.8	16.3%
交易性金融資產	5,952.1	2.9%	5,880.4	1.9%
總計	203,459.1	100.0%	310,737.3	100.0%

買入返售金融資產

下表載列截至2015年12月31日及2016年12月31日按抵押物劃分的買入返售金融資產的分佈情況。

	截至2015年12月31日		截至2016年12月31日	
	金額	佔總額 百分比	金額	佔總額 百分比
	(人民幣百萬元, 百分比除外)			
按抵押物分析：				
票據	51,815.2	73.7%	10,097.5	30.1%
信託受益權及資產管理計劃 ⁽¹⁾	9,642.0	13.7%	630.0	1.9%
債券	8,894.7	12.6%	22,824.7	68.0%
總額	70,351.9	100.0%	33,552.2	100.0%
減值損失準備	(23.5)		(275.2)	
淨額	70,328.4		33,277.0	

附註：

(1) 相關投資為具有固定或可確定回報和固定到期日的債務工具。

管理層討論與分析

截至2016年12月31日，本行買入返售金融資產為人民幣33,277.0百萬元，較截至2015年12月31日的人民幣70,328.4百萬元減少52.7%，主要是由於本行的買入返售票據及若干其他買入返售金融資產到期。

本行資產的其他組成部分

本行資產的其他組成部分主要包括(i)現金及存放中央銀行款項，(ii)存放同業及其他金融機構款項，(iii)拆出資金，及(iv)其他。

截至2016年12月31日，現金及存放中央銀行款項為人民幣58,107.6百萬元，較截至2015年12月31日的人民幣62,107.2百萬元減少6.4%。

截至2016年12月31日，存放同業及其他金融機構款項為人民幣26,118.0百萬元，較截至2015年12月31日的人民幣30,817.9百萬元減少15.3%。該減少主要是由於本行在滿足流動性需要的同時，調整整體資產組合，將資金資源分配至收益較高的資產。

截至2016年12月31日，拆出資金為人民幣13,780.0百萬元，較截至2015年12月31日的人民幣13,421.2百萬元增加2.7%，主要是由於本行在滿足流動性需要的同時，調整整體資產組合，將資金資源分配至收益較高的資產。

本行其他資產主要包括應收利息、物業及設備、遞延稅項資產、於聯營公司的權益、無形資產及其他應收款項。本行其他資產由截至2015年12月31日的人民幣5,963.0百萬元增加24.7%至截至2016年12月31日的人民幣7,435.7百萬元，主要是由於抵債資產增加人民幣560.7百萬元。

管理層討論與分析

2 負債

下表載列截至所示日期本行負債總額的組成部分。

	截至2015年12月31日		截至2016年12月31日	
	金額	佔總額 百分比	金額	佔總額 百分比
(人民幣百萬元，百分比除外)				
客戶存款	334,691.0	62.9%	365,471.0	59.4%
同業及其他金融機構存放款項	148,732.7	27.9%	119,333.0	19.4%
賣出回購金融資產	14,557.3	2.7%	58,805.6	9.5%
已發行債券	13,903.8	2.6%	40,631.6	6.6%
拆入資金	4,283.6	0.8%	18,550.3	3.0%
向中央銀行借款	237.4	0.1%	-	-
應交所得稅	701.1	0.1%	567.2	0.1%
其他負債 ⁽¹⁾	15,313.1	2.9%	12,196.6	2.0%
負債總額	532,420.0	100.0%	615,555.3	100.0%

附註：

(1) 主要包括應付利息、應付職工福利、應付股息、應計負債及若干其他負債。

截至2016年12月31日，本行負債總額為人民幣615,555.3百萬元，較截至2015年12月31日的人民幣532,420.0百萬元增加15.6%。

管理層討論與分析

客戶存款

截至2016年12月31日，本行客戶存款為人民幣365,471.0百萬元，較截至2015年12月31日的人民幣334,691.0百萬元增加9.2%。本行客戶存款增加主要是由於拓展網點、改善服務及鞏固營銷能力令公司及個人存款均增加。

下表載列截至2015年12月31日及2016年12月31日本行按產品類別及存款期限結構劃分的客戶存款。

	截至2015年12月31日		截至2016年12月31日	
	金額	佔總額 百分比	金額	佔總額 百分比
(人民幣百萬元，百分比除外)				
公司存款				
活期	132,621.1	39.6%	159,939.7	43.8%
定期 ⁽¹⁾	111,215.9	33.2%	119,638.9	32.7%
小計	243,837.0	72.8%	279,578.6	76.5%
個人存款				
活期	17,734.3	5.3%	16,218.4	4.5%
定期 ⁽¹⁾	45,122.3	13.5%	48,041.7	13.1%
小計	62,856.6	18.8%	64,260.1	17.6%
其他 ⁽²⁾	27,997.4	8.4%	21,632.3	5.9%
客戶存款總額	334,691.0	100.0%	365,471.0	100.0%

附註：

(1) 包括保本理財產品，本行根據中國人民銀行規定將其分類為客戶存款。

(2) 主要包括保證金存款、應解匯款及臨時存款。

管理層討論與分析

本行的公司存款金額及佔存款總額百分比分別由截至2015年12月31日的人民幣243,837.0百萬元及72.8%增至截至2016年12月31日的人民幣279,578.6百萬元及76.5%。本行的公司存款金額及佔存款總額百分比增長，主要是由於(i)本行與建立長期戰略合作關係的核心公司客戶之間的業務增長，及(ii)本行持續開展營銷工作使得本行中小企業客戶群擴大所致。

本行個人存款金額由截至2015年12月31日的人民幣62,856.6百萬元增加2.2%至截至2016年12月31日的人民幣64,260.1百萬元。個人存款金額增加主要是由於本行持續發展零售銀行業務，擴張零售銀行業務的分行及支行網絡以及零售客戶群增加。

同業及其他金融機構存放款項

截至2016年12月31日，本行同業及其他金融機構存放款項為人民幣119,333.0百萬元，較截至2015年12月31日的人民幣148,732.7百萬元減少19.8%。本行同業及其他金融機構存放款項減少，主要反映本行在同業及其他金融機構存放款項以外以其他方式獲得資金來源。

賣出回購金融資產

截至2016年12月31日，本行的賣出回購金融資產為人民幣58,805.6百萬元，較截至2015年12月31日的人民幣14,557.3百萬元增加304.0%。本行的賣出回購金融資產增加主要是由於本行流動性需求的變動所致。

管理層討論與分析

3 權益

下表載列本行截至所示日期的權益組成部分。

	截至2015年12月31日		截至2016年12月31日	
	金額	佔總額 百分比	金額	佔總額 百分比
(人民幣百萬元，百分比除外)				
權益				
股本	5,126.0	15.4%	6,070.5	14.5%
資本公積	5,990.8	18.0%	10,699.8	25.6%
投資重估儲備	166.0	0.5%	(215.6)	(0.5)%
盈餘公積	2,563.0	7.7%	3,014.7	7.2%
一般準備	5,819.6	17.5%	7,136.6	17.1%
未分配利潤	13,358.2	40.2%	15,003.9	36.0%
本行權益持有人應佔權益	33,023.6	99.3%	41,709.9	99.9%
非控股權益	224.1	0.7%	44.9	0.1%
權益總額	33,247.7	100.0%	41,754.8	100.0%

截至2016年12月31日，本行股東的權益為人民幣41,754.8百萬元，較截至2015年12月31日的人民幣33,247.7百萬元增加25.6%。截至2016年12月31日，本行權益持有人應佔權益為人民幣41,709.9百萬元，較截至2015年12月31日的人民幣33,023.6百萬元增加26.3%。股東權益於截至2016年12月31日止年度增加，主要是由於2016年本行發行新H股所致。

管理層討論與分析

V. 表外項目分析

下表載列截至2015年12月31日及2016年12月31日本行表外承諾的合約金額。

	截至2015年 12月31日 (人民幣百萬元)	截至2016年 12月31日
銀行承兌匯票	57,341.3	48,612.3
信用證	11,614.2	8,329.6
開出保函	5,718.4	7,693.4
未提取的信用卡額度	2,473.2	1,625.2
小計	77,147.1	66,260.5
經營性租賃承諾	985.8	1,168.0
資本承諾	194.4	217.3
總計	78,327.3	67,645.8

VI. 分析

按貸款五級分類劃分的貸款分佈情況

下表載列截至2015年12月31日及2016年12月31日本行按貸款五級分類劃分的貸款組合分佈情況。

	截至2015年12月31日		截至2016年12月31日	
	金額	佔總額 百分比	金額	佔總額 百分比
	(人民幣百萬元，百分比除外)			
正常	175,657.0	95.2%	201,313.4	94.1%
關注	6,465.6	3.5%	9,512.0	4.4%
小計	182,122.6	98.7%	210,825.4	98.5%
次級	1,433.1	0.8%	2,624.1	1.2%
可疑	640.8	0.3%	177.8	0.1%
損失	407.2	0.2%	373.4	0.2%
小計	2,481.1	1.3%	3,175.3	1.5%
客戶貸款總額	184,603.7	100.0%	214,000.7	100.0%

管理層討論與分析

截至2016年12月31日，按照貸款五級分類劃分，正常類貸款為人民幣201,313.4百萬元，較2015年12月31日增加人民幣25,656.4百萬元。截至2016年12月31日，正常類貸款佔本行全部貸款的94.1%。關注類貸款為人民幣9,512.0百萬元，較2015年12月31日增加人民幣3,046.4百萬元。關注類貸款佔全部貸款的4.40%。不良貸款為人民幣3,175.3百萬元，較2015年12月31日增加人民幣694.2百萬元，不良貸款率為1.48%，較2015年12月31日上升0.14個百分點，主要由於中國經濟放緩，本行若干公司及零售客戶出現經營困難，導致還款能力下降。

按行業劃分的公司貸款分佈情況

下表載列截至所示日期本行按行業劃分的公司貸款分佈情況。

	截至2015年12月31日		截至2016年12月31日	
	金額	佔總額 百分比	金額	佔總額 百分比
	(人民幣百萬元，百分比除外)			
製造業	34,138.4	22.0%	49,707.3	27.1%
批發和零售業	33,930.0	22.0%	39,334.3	21.6%
建築業	22,935.4	14.9%	22,671.5	12.4%
水利、環境和公共設施管理業	12,334.4	8.0%	15,833.8	8.7%
房地產業	16,989.2	11.0%	15,484.9	8.5%
租賃和商務服務業	8,713.6	5.7%	13,863.0	7.6%
居民服務、修理和其他服務業	4,765.6	3.1%	5,315.1	2.9%
交通運輸、倉儲和郵政業	4,567.2	3.0%	4,290.7	2.4%
電力、熱力、燃氣及水生產和供應業	2,143.9	1.4%	3,693.1	2.0%
公共管理、社會保障和社會組織	3,207.0	2.1%	2,479.0	1.4%
信息傳輸、軟件和信息技術服務業	1,014.7	0.7%	2,125.9	1.2%
金融業	2,015.6	1.3%	1,564.5	0.9%
住宿和餐飲業	1,355.4	0.9%	1,414.1	0.8%
採礦業	852.5	0.6%	1,206.9	0.7%
科學研究和技術服務業	2,072.9	1.3%	1,077.7	0.6%
農、林、牧、漁業	1,871.4	1.2%	888.2	0.5%
衛生和社會工作	552.6	0.4%	631.0	0.3%
教育	243.3	0.2%	353.9	0.2%
文化、體育和娛樂業	315.0	0.2%	305.4	0.2%
公司貸款總額	154,018.1	100.0%	182,240.3	100.0%

管理層討論與分析

截至2016年12月31日止年度，本行進一步優化授信結構，積極支持實體經濟發展。截至2016年12月31日，本行的公司貸款五大組成部分為提供予以下行業客戶的貸款，分別為(i)製造業，(ii)批發及零售業，(iii)建築業，(iv)水利、環境和公共設施管理業及(v)房地產業。截至2016年12月31日及2015年12月31日，提供予該五大行業的公司客戶的貸款餘額分別為人民幣143,031.8百萬元及人民幣120,327.4百萬元，分別佔本行發出的公司貸款及墊款總額分別78.3%及77.9%。

按行業劃分的不良公司貸款分佈情況

下表載列截至所示日期本行按行業劃分的公司客戶不良貸款的分佈情況。

	截至2015年12月31日			截至2016年12月31日		
	金額	佔總額 百分比	不良 貸款率 ⁽¹⁾	金額	佔總額 百分比	不良 貸款率 ⁽¹⁾
(人民幣百萬元，百分比除外)						
批發和零售業	1,460.0	66.3%	4.30%	1,226.1	44.8%	3.12%
製造業	388.6	17.6%	1.14%	1,157.2	42.2%	2.33%
採礦業	—	—	—	150.6	5.5%	12.48%
交通運輸、倉儲和郵政業	25.6	1.2%	0.56%	76.5	2.8%	1.78%
信息傳輸、軟件和信息技術 服務業	—	—	—	34.0	1.3%	1.60%
房地產業	32.5	1.5%	0.19%	32.5	1.2%	0.21%
租賃和商務服務業	75.0	3.4%	0.86%	25.0	0.9%	0.18%
農、林、牧、漁業	4.5	0.2%	0.24%	23.0	0.8%	2.59%
科學研究和技術服務業	—	—	—	14.8	0.5%	1.37%
住宿和餐飲業	33.0	1.5%	2.43%	—	—	—
衛生和社會工作	9.8	0.4%	1.77%	—	—	—
居民服務、修理和其他服務業	149.3	6.8%	3.13%	—	—	—
建築業	19.5	0.9%	0.09%	—	—	—
文化、體育和娛樂業	5.2	0.2%	1.65%	—	—	—
公司不良貸款總額	2,203.0	100.0%	1.43%	2,739.7	100.0%	1.50%

管理層討論與分析

截至2015年12月31日及2016年12月31日，本行批發和零售業公司貸款的不良貸款率分別為4.30%及3.12%。截至2015年12月31日及2016年12月31日，來自該行業借款人的不良公司貸款分別佔本行不良公司貸款總額的66.3%及44.8%。本行向批發和零售業借款人發放的公司貸款的不良貸款率下降，主要原因是(i)本行著力積極管理及收回不良貸款；及(ii)本行向批發和零售業公司借款人的貸款由截至2015年12月31日的人民幣33,930.0百萬元增加15.9%至截至2016年12月31日的人民幣39,334.3百萬元。

截至2015年12月31日及2016年12月31日，本行製造業公司貸款的不良貸款率分別為1.14%及2.33%。截至2015年12月31日及2016年12月31日，來自該行業借款人的不良公司貸款分別佔本行不良公司貸款總額的17.6%及42.2%。本行向製造業借款人發放的公司貸款的不良貸款率上升，主要反映若干公司借款人的財務狀況因中國經濟整體放緩而惡化。

截至2015年12月31日本行採礦業公司貸款並未錄得任何不良貸款。截至2016年12月31日，本行採礦業公司貸款的不良貸款率為12.48%。截至2016年12月31日，來自該行業借款人的不良公司貸款佔本行不良公司貸款總額的5.5%。本行向採礦業借款人發放的公司貸款的不良貸款率上升主要反映若干公司借款人的財務狀況因中國經濟整體放緩而惡化。

截至2015年12月31日及2016年12月31日，本行交通運輸、倉儲和郵政業公司貸款的不良貸款率分別為0.56%及1.78%。截至2015年12月31日及2016年12月31日，來自該行業借款人的不良公司貸款分別佔本行不良公司貸款總額的1.2%及2.8%。本行向交通運輸、倉儲和郵政業借款人發放的公司貸款的不良貸款率上升，主要反映若干公司借款人的財務狀況因中國經濟整體放緩而惡化。

截至2015年12月31日，本行信息傳輸、軟件及信息技術服務業公司貸款並未錄得任何不良貸款。截至2016年12月31日，本行信息傳輸、軟件及信息技術服務業公司貸款的不良貸款率為1.60%。截至2016年12月31日，來自該行業借款人的不良公司貸款佔本行不良公司貸款總額的1.3%，主要反映若干公司借款人的財務狀況因中國經濟整體放緩而惡化。

管理層討論與分析

按產品類型劃分的不良貸款分佈情況

下表載列截至所示日期按產品類型劃分的不良貸款分佈情況。

	截至2015年12月31日			截至2016年12月31日		
	金額	佔總額 百分比	不良 貸款率 ⁽¹⁾	金額	佔總額 百分比	不良 貸款率 ⁽¹⁾
(人民幣百萬元，百分比除外)						
公司貸款						
流動資金貸款	1,554.9	62.7%	1.44%	2,250.8	70.9%	1.65%
固定資產貸款	38.1	1.5%	0.09%	32.8	1.0%	0.08%
貿易融資	23.8	1.0%	1.35%	24.4	0.8%	0.68%
其他 ⁽²⁾	586.2	23.6%	30.29%	431.7	13.6%	35.83%
小計	2,203.0	88.8%	1.43%	2,739.7	86.3%	1.5%
票據貼現						
小計	-	-	-	85.0	2.6%	2.89%
個人貸款						
住房按揭貸款	48.8	2.0%	0.49%	43.1	1.4%	0.30%
個人消費貸款	44.8	1.8%	0.41%	55.7	1.8%	0.54%
個人經營類貸款	161.4	6.5%	4.52%	228.1	7.2%	6.79%
信用卡透支	23.1	0.9%	6.15%	23.7	0.7%	5.68%
小計	278.1	11.2%	1.12%	350.6	11.1%	1.23%
不良貸款合計	2,481.1	100.0%	1.34%	3,175.3	100.0%	1.48%

附註：

(1) 按每類產品的不良貸款除以該產品類別的貸款總額計算。

(2) 主要包括本行承兌匯票及開立信用證下發放的墊款及法人透支。

管理層討論與分析

本行的公司貸款不良貸款率由截至2015年12月31日的1.43%升至截至2016年12月31日的1.50%，而不良公司貸款由人民幣2,203.0百萬元增加24.4%至人民幣2,739.7百萬元。本行不良公司貸款增加主要是由於本行流動資金貸款中的不良貸款由截至2015年12月31日的人民幣1,554.9百萬元增長44.8%至截至2016年12月31日的人民幣2,250.8百萬元，此乃由於中國經濟放緩導致本行若干公司客戶經營困難及還款能力減弱。

本行的個人貸款不良貸款率由截至2015年12月31日的1.12%升至截至2016年12月31日的1.23%，而不良個人貸款由截至2015年12月31日的人民幣278.1百萬元增加26.1%至截至2016年12月31日人民幣350.6百萬元。本行的不良個人貸款及個人貸款的不良貸款率增加主要是由於本行的不良個人經營類貸款增加，反映中國經濟放緩，導致本行若干個體工商戶經營困難及還款能力減弱。

截至2015年12月31日，本行並無錄得任何票據貼現的不良貸款。截至2016年12月31日的票據貼現不良貸款率為2.89%，而截至同日的票據貼現不良貸款金額為人民幣85.0百萬元。截至2016年12月31日錄得不良貸款，主要因為中國經濟放緩，導致本行若干客戶經營困難及還款能力減弱。

按地域劃分的不良貸款分佈情況

下表載列截至2015年12月31日及2016年12月31日本行按地域劃分的不良貸款分佈情況。

	截至2015年12月31日			截至2016年12月31日		
	金額	佔總額 百分比	不良 貸款率	金額	佔總額 百分比	不良 貸款率
	(人民幣百萬元，百分比除外)					
天津	1,557.6	62.8%	1.47%	1,141.4	36.0%	1.04%
北京	154.2	6.2%	1.10%	228.7	7.2%	1.52%
山東省	90.6	3.7%	0.47%	330.7	10.4%	1.16%
上海	338.8	13.7%	1.80%	291.9	9.2%	1.29%
河北省	264.1	10.6%	2.23%	1,138.0	35.8%	4.83%
四川省	75.8	3.0%	0.53%	44.6	1.4%	0.32%
不良貸款總額	2,481.1	100.0%	1.34%	3,175.3	100.0%	1.48%

管理層討論與分析

按擔保方式劃分的貸款分佈情況

下表載列截至2015年12月31日及2016年12月31日本行按擔保品類型劃分的客戶貸款及墊款分佈情況。

	截至2015年12月31日		截至2016年12月31日	
	金額	佔總額 百分比	金額	佔總額 百分比
	(人民幣百萬元，百分比除外)			
信用貸款	12,297.4	6.7%	20,876.9	9.8%
保證貸款	84,475.3	45.7%	99,013.3	46.2%
抵押貸款 ⁽¹⁾	59,406.9	32.2%	56,006.5	26.2%
質押貸款 ⁽¹⁾	28,424.1	15.4%	38,104.0	17.8%
客戶貸款及墊款總額	184,603.7	100.0%	214,000.7	100.0%

附註：

- (1) 指每個類別中全部或部分以擔保品作擔保的貸款總額。若貸款以一種以上的抵押權益形式作擔保，則按抵押權益的主要形式分配。

借款人集中度

截至2016年12月31日止年度，本行向最大單一借款人的貸款總額佔其監管資本7.83%，向十大客戶的貸款總額則佔其監管資本35.76%，均符合監管規定。

a. 集中度指標

主要監管指標	監管 標準	截至2015年 12月31日	截至2016年 12月31日
最大單一客戶貸款集中率(%)	≤10	4.50	7.83
十大客戶貸款集中率(%)	≤50	28.49	35.76

附註：上述數據乃根據中國銀行業監督管理委員會頒佈的公式計算。

管理層討論與分析

b. 十大單一借款人的貸款

下表載列截至所示日期本行對十大單一借款人的貸款額度，於該日均分類為正常。

行業	截至2016年12月31日			分類	
	金額	佔貸款 總額 百分比	佔監管 資本 百分比 ⁽¹⁾		
(人民幣百萬元，百分比除外)					
借款人A	製造業	4,071.5	1.90%	7.83%	正常
借款人B	製造業	2,900.0	1.35%	5.58%	正常
借款人C	製造業	2,428.0	1.13%	4.67%	正常
借款人D	房地產業	2,287.0	1.07%	4.40%	正常
借款人E	水、環境及公共設施管理	1,273.5	0.60%	2.45%	正常
借款人F	水、環境及公共設施管理	1,224.0	0.57%	2.36%	正常
借款人G	製造業	1,200.0	0.56%	2.31%	正常
借款人H	建築業	1,189.8	0.56%	2.29%	正常
借款人I	水、環境及公共設施管理	1,010.8	0.47%	1.95%	正常
借款人J	房地產業	1,000	0.47%	1.92%	正常
總計		18,584.6	8.68%	35.76%	

附註：

- (1) 指貸款餘額佔監管資本的百分比。監管資本按資本管理辦法的規定並根據中國公認會計準則編製的財務報表計算。

管理層討論與分析

截至2016年12月31日，本行向最大單一借款人的貸款餘額為人民幣4,071.5百萬元，佔本行貸款總額的1.90%；向十大單一借款人的貸款總額為人民幣18,584.6百萬元，佔本行貸款總額的8.68%。

貸款賬齡表

下表載列本行截至所示日期的貸款賬齡表。

	截至2015年12月31日		截至2016年12月31日	
	金額	佔總額 百分比	金額	佔總額 百分比
(人民幣百萬元，百分比除外)				
即期貸款	178,697.6	99.5%	208,421.0	100.3%
逾期但未減值貸款 ⁽¹⁾				
最多達30天	2,091.8	1.2%	1,270.7	0.6%
31至60天	446.3	0.2%	395.9	0.2%
61至90天	806.3	0.4%	737.8	0.4%
90天以上	80.6	0.1%	-	-
小計	3,425.0	1.9%	2,404.4	1.2%
減值貸款	2,481.1	1.4%	3,175.3	1.5%
減值損失準備	5,032.8	2.8%	6,146.2	3.0%
總計	179,570.9	100.0%	207,854.5	100.0%

附註：

(1) 指其本金或利息已逾期但未減值的貸款的本金額。

管理層討論與分析

減值損失準備變動

截至2016年12月31日，貸款減值損失準備由截至2015年12月31日的人民幣5,032.8百萬元增長22.1%至人民幣6,146.2百萬元。該增長主要是由於本行貸款總額整體增長及不良貸款增加。

	截至2015年12月31日		截至2016年12月31日	
	金額	不良貸款率	金額	不良貸款率
	(人民幣百萬元，百分比除外)			
年初	4,456.8	1.09%	5,032.8	1.34%
年內註銷 ⁽¹⁾	1,322.3		1,865.9	
折現回撥	(55.7)		(63.0)	
核銷及轉撥	(691.4)		(730.5)	
收回	0.8		41.0	
年末	5,032.8	1.34%	6,146.2	1.48%

附註：

(1) 指於損益表中確認的減值損失準備淨額。

管理層討論與分析

VII 分部報告

地區分部報告

在依據地區分部呈報資料時，營業收入按照產生該收入的分行或附屬公司所在地點進行歸集。為便於陳述，本行將該資料按不同地區劃分。下表載列各地區於所示期間的營業收入總額。

	截至12月31日止年度			
	2015年		2016年	
	金額	佔總額 百分比	金額	佔總額 百分比
	(人民幣百萬元，百分比除外)			
天津	7,981.6	67.0%	7,146.4	60.5%
山東省	1,064.4	8.9%	1,472.3	12.5%
上海	835.8	7.0%	992.9	8.4%
四川省	902.0	7.6%	1,124.0	9.5%
北京	538.6	4.5%	296.5	2.5%
河北省	599.4	5.0%	769.7	6.5%
寧夏	-	-	12.9	0.1%
總計	11,921.8	100.0%	11,814.7	100.0%

管理層討論與分析

業務分部報告

下表載列所示年度本行各主要分部的營業收入。

	截至12月31日止年度			
	2015年		2016年	
	金額	佔總額 百分比	金額	佔總額 百分比
(人民幣百萬元，百分比除外)				
公司銀行業務	6,730.8	56.5%	6,114.1	51.7%
零售銀行業務	1,656.9	13.9%	2,028.8	17.2%
資金業務	3,506.8	29.4%	3,661.6	31.0%
其他 ⁽¹⁾	27.3	0.2%	10.2	0.1%
總計	11,921.8	100.0%	11,814.7	100.0%

附註：

(1) 主要包括不能直接歸屬於某個分部的收入。

VIII. 資本充足率分析

本行根據中國銀行業監督管理委員會頒佈的《商業銀行資本管理辦法(試行)》(自2013年1月1日起生效)計算及披露資本充足率。截至2016年12月31日，本行的資本充足率符合該規定的監管規定。截至2016年12月31日，資本充足率為11.88%，較截至2015年12月31日的比率低0.35個百分點；截至2016年12月31日，一級資本充足率及核心一級資本充足率為9.48%及9.48%，較截至2015年12月31日的比率高0.15個百分點。

管理層討論與分析

下表載列截至所示日期本行的資本充足率的相關資料：

	截至2015年 12月31日	截至2016年 12月31日
	(人民幣百萬元，百分比除外)	
核心資本		
— 股本	5,126.0	6,070.5
— 資本公積及其他綜合收益	6,156.8	10,484.2
— 盈餘公積	2,563.0	3,014.7
— 一般風險準備	5,819.6	7,136.6
— 未分配利潤	13,358.2	15,003.9
— 少數股東權益	46.6	20.3
核心資本總值	33,070.2	41,730.2
核心一級資本	33,070.2	41,730.2
核心一級資本調整項目	(52.3)	(260.4)
核心一級資本淨額	33,017.9	41,469.8
一級資本淨額	33,024.1	41,472.5
二級資本		
— 二級資本工具及其溢價可計入淨額	7,700.0	7,520.0
— 超額貸款減值損失準備	2,552.5	2,970.9
— 少數股東可計入部分	11.4	5.4
二級資本總額	10,263.9	10,496.3
資本淨額	43,288.0	51,968.8
風險加權資產總額	353,950.2	437,559.1
核心一級資本充足率	9.33%	9.48%
一級資本充足率	9.33%	9.48%
資本充足率	12.23%	11.88%

管理層討論與分析

截至2016年12月31日，本行的槓桿率為5.80%。

(以百分比表示)

	截至2015年 12月31日	截至2016年 12月31日
槓桿率	5.23%	5.80%

根據中國銀監會所頒佈自2015年4月起生效的《商業銀行槓桿率管理辦法(修訂)》，最低槓桿率為4%。以上槓桿率是參照中國銀行業監督管理委員會(「中國銀監會」)頒佈的公式計算。

IX. 風險管理

本行面臨以下主要風險：信用風險、操作風險、市場風險、流動性風險和信息科技風險。於2016年，本行不斷加強全面風險管理體系並提高風險控制，繼續推動建立綜合、全面的風險管理體系，通過這套體系，本行得以成功符合相關監管規定，減低與不穩的整體經濟形勢有關的風險，確保業務可持續發展。尤其是，本行致力於維繫風險管理體系，在風險與回報之間取得平衡，以在保持靈活性的同時嚴格控制本行本身所面對的風險，在保持資產質量的同時實現業務創新。

信用風險

信用風險指債務人或對手方未能履行其合同責任或其信用評級變動導致的風險。本行面臨主要與公司貸款業務、個人貸款業務及資金業務相關聯的信用風險。

管理層討論與分析

本行已制定覆蓋本行方方面面的標準授權授信審批管理制度，公佈全面政策識別、評估、計量、監測、降低及控制可能來自整個業務流程（包括本行的資金業務）各個環節產生的風險。本行力圖通過多項措施提升整體信用風險管理能力，如實行縱向信用風險管理制度、建立電子授信管理系統、設立十二級貸款分類制度並採用具體程序管理有關風險、提升運用信息技術處理信用風險管理的能力、改善授信後風險管理工作及進一步加強信用審查及監督。本行正為零售及非零售業務開發一套信用風險內部評級系統，以有效管理授信過程中的審批、監控及風險預警，從而進一步增強本行的信用風險控制能力。根據「減少管理層級、壓縮管理輻射及促進本行持續健康發展」的工作指引，本行重新規劃風險管理架構及天津範圍內業務運營的經營管理體系架構，優化管理職能、明確工作責任、調整管理授權及改進控制措施以實現改善質量與效率的整體目標。

操作風險

操作風險指由不完善或有問題的內部程序、員工和信息科技系統，以及外部事件所造成的風險，主要因內外欺詐、現場安全故障、業務中斷及信息科技系統故障等所致。

本行已制定多項操作風險管理政策及程序，旨在有效識別、評估、監測、控制及緩釋本行的操作風險及盡量減低與操作風險有關的任何損失。此外，本行已建立全面管理操作風險的「三道防線」，其中本行的業務部門、風險及合規部門以及內審部門緊密合作，以實現有效的風險控制。分行及中心支行連同本行的營業機構及業務職能部門是防控操作風險的第一道防線，直接負責操作風險管理。總行法律與合規部是防控操作風險的第二道防線，負責制定操作風險管理政策，統籌、支持及監督操作風險管理。本行審計部是防控操作風險的第三道防線，負責審計本行操作風險管理政策是否有效並評估內部控制系統及合規情況。

管理層討論與分析

市場風險

市場風險指利率、匯率及其他市場因素導致市價變動所產生資產負債表內及表外損失的風險。其主要包括利率風險及匯率風險。本行已建立涵蓋本行董事會、高級管理人員以及職能運營部（包括本行風險管理部、同業市場部、資產管理部）的三層級市場風險管理體系。本行董事會負責監督本行的市場風險管理的責任。本行的高級管理人員負責制定、審查及監督市場風險管理策略、政策及程序的執行，並保持對本行市場風險水平和管理狀況的密切監控。同業市場部及資產管理部為業務經營部門，負責透過日常業務經營實施市場風險管理措施，風險管理部負責識別、計算、監督及控制本行的市場風險。

銀行賬戶的市場風險

利率風險

銀行賬戶利率風險主要源於本行的易受利率影響的資產負債表內及表外資產與負債到期或重新定價日期的錯配。本行主要透過調整利率及管理到期日管理本行賬戶所面臨的利率風險。本行對投資組合內的債券工具進行到期分析，同時本行透過對債券價格對利率波動的敏感度分析評估潛在價格波動。本行主要使用重新定價缺口分析、久期缺口分析、利率敏感度分析、壓力檢測及情景分析測量本行潛在利率變動的風險。

匯率風險

匯率風險指銀行所持有的外幣敞口的頭寸水平和現金流量因主要外匯匯率波動而受到不利影響的風險。本行控制匯率風險的主要原則是盡可能做到資產負債在各貨幣上的匹配，並積極對外匯敞口進行日常監控。本行根據相關法規要求和管理層對當前環境的評價，通過合理安排外幣資金的來源和運用盡量縮小資產負債在不同貨幣上可能的錯配來控制匯率風險。

管理層討論與分析

交易賬戶的市場風險

本行交易賬戶的市場風險主要來自交易賬戶中金融工具因利率及匯率變動而產生的價值變化。根據本行的整體市場風險管理政策，本行已採用風險限額、止損限制及價值風險分析等多項風險管理技術每日監督及控制本行的交易賬戶引致的市場風險。本行每日評估同業市場部管理的交易賬戶及持有作交易的賬戶內債券資產的市場價值。本行的風險管理部亦指派員工留駐同業市場部，以確保其業務營運與權限保持一致。本行已推出一種市場風險管理體系以提升本行的市場風險管理能力。本行亦每月對本行的交易賬戶進行敏感度風險及壓力檢測。

流動性風險管理

流動性風險指商業銀行無法及時及以合理成本獲得充足資金，以支付到期債務或滿足因本行業務營運擴充所需流動資金的風險。本行主要在對借貸、交易及投資活動提供資金及對流動資金頭寸進行管理時面臨流動性風險。本行流動性風險管理採用集中管理模式：在董事會確定的流動性風險管理政策指導下和高級管理層的領導下，總分行聯動，各相關部門配合，採取與本行業務規模和總體發展規劃相適應的集中管理模式，由總行統一管理全行總體流動性風險。

流動性風險分析

面對宏觀環境、貨幣政策及監管政策的變動，本行一貫堅持審慎的流動性風險管理策略，致力提升流動性風險管理水平。通過監控資產與負債期限管理流動性風險，本行亦監控多項關鍵流動性指標。本行亦制定資產管理策略，通過不斷優化其本身資產結構及提升其流動性管理能力從而降低流動性風險。本行在每一季度進行流動性風險壓力測試。在此方面，其可確保本行有足夠的流動性。

信息科技風險管理

本行面臨信息科技風險，可能導致操作、法律和聲譽風險。本行不斷完善信息技術風險管理，提高信息技術使用水平，確保系統安全、網絡安全和數據安全。本行亦強化管理，加大信息科技投入來有效降低風險隱患。

管理層討論與分析

X. 業務回顧

公司銀行業務

本行為應對中國經濟及政策環境變化，通過業務創新，繼續提升營銷能力及客戶服務水平，並推進本行公司銀行業務的發展。截至2016年12月31日止年度，本行來自公司銀行業務的營業收入為人民幣6,114.1百萬元，佔同期營業收入總額的51.7%，同比下降9.2%。

截至2016年12月31日，本行公司貸款餘額（不包括票據貼現）為人民幣182,240.3百萬元，較2015年12月31日增長18.3%。截至同日，該等貸款中的人民幣135,533.7百萬元為中小微企業貸款，佔本行公司貸款總額的74.4%，較2015年12月31日餘額增長28.1%。截至2016年12月31日，本行公司存款總額為人民幣279,578.6百萬元，較2015年12月31日增長14.7%。截至2016年12月31日止年度，本行重點發展手續費及佣金類公司銀行業務及服務，不斷優化業務結構，豐富產品組合。本行分行亦加強了手續費及佣金類公司銀行產品的推廣。

截至2016年12月31日，科技型中小微企業的貸款結餘為人民幣19,535.0百萬元，較2015年12月31日減少1.3%。此外，由於本行審慎的風險控制，本行的中小微企業貸款的不良貸款率截至2016年12月31日為1.92%。

此外，本行透過成立天銀金融租賃有限公司發展金融租賃業務，該公司於2016年10月18日開業。截至2016年12月31日，天銀金融租賃有限公司的資產總值及純利分別為人民幣1,031.6百萬元及人民幣10.0百萬元。

管理層討論與分析

零售銀行業務

截至2016年12月31日止年度，本行加強零售銀行客戶營銷力度，通過豐富零售銀行業務產品及改善零售銀行客戶結構，持續發展本行零售銀行業務。截至2016年12月31日止年度，本行零售銀行客戶數量突破7.42百萬戶，本行的零售銀行業務的營業收入為人民幣2,028.8百萬元，佔同期營業收入總額的17.2%，同比增加22.4%。截至2016年12月31日，本行的個人貸款餘額為人民幣28,515.3百萬元，佔本行客戶貸款總額的13.3%。截至2016年12月31日，住房按揭貸款、個人消費貸款、個人經營類貸款及信用卡透支分別為人民幣14,520.1百萬元、人民幣10,220.7百萬元、人民幣3,357.7百萬元及人民幣417.0百萬元，分別佔本行個人貸款總額的50.9%、35.8%、11.8%及1.5%。截至同日，本行個人存款總額為人民幣64,260.1百萬元，較2015年12月31日增長2.2%。

截至2016年12月31日止年度，本行不斷豐富信用卡產品及產品功能。截至2016年12月31日，本行已發行167,788張信用卡。

農村金融服務

全國農業現代化及城鎮化發展形勢促進本行擴充農村金融服務。本行圍繞現代農業產業特點，不斷改善農村金融服務。截至2016年12月31日，本行通過97個網點所組成的網絡提供農村金融服務，該等網點包括農村區域的53家分支機構、8個金融服務站及36個便利店。

資金業務

截至2016年12月31日止年度，本行繼續專注於宏觀經濟政策的研究及市場分析，以減輕市場波動的不利影響及最大限度地減少中國經濟發展放緩所帶來的影響，並確保本行資金業務的營業收入穩步增長。截至2016年12月31日止年度，本行資金業務的營業收入為人民幣3,661.6百萬元，佔本行營業收入總額的31.0%，同比增長4.4%。

管理層討論與分析

貨幣市場交易

截至2016年12月31日止年度，本行緊密跟蹤貨幣市場資金成本的事態發展及變動，在保障流動性的同時，積極把握市場機遇，提升盈利能力。截至2016年12月31日，本行的存拆放同業及其他金融機構款項以及買入返售金融資產餘額為人民幣73,175.0百萬元，較2015年12月31日減少36.1%，佔本行截至2016年12月31日總資產的11.1%。截至同日，本行的存拆入同業及其他金融機構款項以及賣出回購金融資產餘額為人民幣196,688.9百萬元，較2015年12月31日增加17.4%，佔本行截至2016年12月31日總負債的32.0%。

證券及其他金融資產投資

截至2016年12月31日止年度，本行通過進一步加強對金融市場及政策環境變化的研究及分析力度，調整投資策略。截至2016年12月31日，本行債券投資餘額為人民幣123,626.5百萬元，較2015年12月31日上升94.3%。截至2016年12月31日，投資於中國的銀行及金融機構發行的債券餘額為人民幣55,128.6百萬元，較2015年12月31日增長86.6%。

代客戶進行資金業務

截至2016年12月31日止年度，本行理財業務快速增長，是由於(i)本行努力提供多樣化的理財產品，滿足了客戶的多樣性需求，故產品的市場競爭力較強；及(ii)本行加強對公司銀行客戶、零售銀行客戶及同業客戶的營銷力度。

截至2016年12月31日，本行所發行的理財產品的未到期餘額為人民幣95,868.2百萬元。於截至2016年12月31日止年度，來自本行所發行理財產品的手續費及佣金淨收入為人民幣860.9百萬元。

國際業務

截至2016年12月31日止年度，本行國際結算量為7,337.5百萬美元。

股本變動及股東資料

I. 本行股份變動情況

股本

在發行905,000,000股H股及轉換725,644,563股外資股為H股後，本行於2016年3月30日在香港聯交所上市。此外，本行已部分行使超額配股權，藉以按每股H股7.39港元提呈發售39,504,091股H股。超額配發股份於2016年4月21日在香港聯交所主板上市。發行及轉換完成後，本行的股本總額增加至6,070,551,822股股份。在合共發行944,504,091股新H股後，本行募集資金69.8億港元。

股份變動情況陳述

	2016年1月1日			2016年12月31日	
	股數	佔總股本 比例	報告期內變動	股數	佔總股本 比例
內資法人股	4,073,452,047	79.46%	(94,450,409) ⁽¹⁾	3,979,001,638	65.54%
內資自然人股	326,951,121	6.38%	–	326,951,121	5.39%
H股	–	–	1,764,599,063	1,764,599,063	29.07%
其他外資股	725,644,563	14.16%	(725,644,563) ⁽²⁾	–	–
股份總額	5,126,047,731	100.00%	944,504,091	6,070,551,822	100.00%

附註：

- (1) 根據有關國有股的相關中國規則，本行240名國有股東向中國全國社會保障基金理事會轉持94,450,409股股份。該等股份其後轉換為H股。
- (2) 於全球發售後，澳大利亞和新西蘭銀行集團有限公司持有的725,644,563股外資股於香港聯交所轉換為H股。

股本變動及股東資料

本行內資股前十大股東持股情況

序號	股東名稱	年初持股總數(股)	年末持股總數(股)	年末佔比(%)
1	天津保稅區投資有限公司	996,778,167	964,199,695	15.88
2	天津市醫藥集團有限公司	502,352,678	487,078,366	8.02
3	天津渤海化工集團有限責任公司	502,352,678	487,078,366	8.02
4	天津海泰控股集團有限公司	153,730,500	149,056,239	2.46
5	天津恒昌圓實業有限公司 ⁽¹⁾	121,832,962	121,832,962	2.01
6	天津市寧發集團有限公司	115,561,504	115,561,504	1.90
7	天津津融投資服務集團有限公司 ⁽²⁾	108,305,041	105,011,966	1.73
8	天津文華天海實業有限公司 ⁽³⁾	101,386,808	101,386,808	1.67
9	渤海產業投資基金管理有限公司	100,000,000	100,000,000	1.65
10	天津經濟技術開發區財政局	102,487,000	99,370,826	1.64
	合計	2,804,787,338	2,730,576,732	44.98

附註：(1) 天津恒昌圓實業有限公司將其持有的50,837,781股股份質押給新時代信託股份有限公司。

(2) 天津津融投資服務集團有限公司將其持有的62,636,198股股份質押給中國光大銀行股份有限公司天津分行。

(3) 天津文華天海實業有限公司將其持有的88,308,303股股份質押給新時代信託股份有限公司。

股本變動及股東資料

II. 股東資料

於香港擁有根據證券及期貨條例的權益及淡倉

於2016年12月31日，下列人士（惟本行董事、監事及最高行政人員除外）已被視作或當作於本行股份或相關股份中持有根據證券及期貨條例第XV部第2及第3分部須向本行及香港聯交所披露的權益及／或淡倉，或直接或間接擁有本行面值5%或以上任何類別股本（並附有在任何情況下於本行任何其他成員公司的股東大會投票的權利）的權益：

股東名稱	權益性質	股份類別	直接或間接持有的股份數目（好倉）	佔本行權益的概約百分比	佔本行相關類別股份的概約百分比
天津保稅區投資有限公司 ⁽¹⁾	實益擁有人	內資股	964,199,695	15.88	22.39
天津保稅區投資控股集團有限公司 ⁽¹⁾	受控制法團的權益	內資股	964,199,695	15.88	22.39
澳大利亞和新西蘭銀行集團有限公司 ⁽²⁾	實益擁有人	H股	725,644,563	11.95	41.12
天津市醫藥集團有限公司 ⁽³⁾	實益擁有人	內資股	489,107,183	8.06	11.36
	受控制法團的權益				
天津渤海國有資產經營管理有限公司 ⁽³⁾	受控制法團的權益	內資股	489,107,183	8.06	11.36
天津津聯投資控股有限公司 ⁽³⁾	受控制法團的權益	內資股	489,107,183	8.06	11.36
天津渤海化工集團有限責任公司 ⁽⁴⁾	實益擁有人	內資股	488,050,644	8.04	11.33
	受控制法團的權益				
Fortune Eris Holding Company Limited ⁽⁵⁾	實益擁有人	H股	303,193,000	4.99	17.18
中國船舶（香港）航運租賃有限公司 ⁽⁵⁾	受控制法團的權益	H股	303,193,000	4.99	17.18
中國船舶工業集團公司 ⁽⁵⁾	受控制法團的權益	H股	303,193,000	4.99	17.18
香港渤海租賃資產管理有限公司 ⁽⁶⁾	實益擁有人	H股	106,993,500	1.76	6.06
渤海金控投資股份有限公司 ⁽⁶⁾	受控制法團的權益	H股	106,993,500	1.76	6.06
中科創資本有限公司	實益擁有人	H股	105,879,500	1.74	6.00

股本變動及股東資料

附註：

- (1) 天津保稅區投資有限公司由天津保稅區投資控股集團有限公司全資擁有。天津保稅區投資控股集團有限公司由天津港保稅區國有資產管理局全資擁有。根據證券及期貨條例，天津保稅區投資控股集團有限公司被視為於天津保稅區投資有限公司持有的股份中擁有權益。
- (2) 澳大利亞和新西蘭銀行集團有限公司為本行的一名股東，於1977年7月14日在澳大利亞維多利亞州註冊成立，於澳大利亞證券交易所（股份代號：ANZ）及新西蘭證券交易所（股份代號：ANZ: AU）上市。
- (3) 天津市醫藥集團有限公司(i)直接持有487,078,366股股份；及(ii)透過多家受控制法團持有合共2,028,817股股份。因此，根據證券及期貨條例，天津市醫藥集團有限公司於合共489,107,183股股份中擁有權益。天津市醫藥集團有限公司由天津渤海國有資產經營管理有限公司全資擁有，而天津渤海國有資產經營管理有限公司由天津津聯投資控股有限公司（一家由天津市人民政府國有資產監督管理委員會全資擁有的實體）全資擁有。根據證券及期貨條例，天津津聯投資控股有限公司及天津渤海國有資產經營管理有限公司均被視為於天津市醫藥集團有限公司持有的股份中擁有權益。
- (4) 天津渤海化工集團有限責任公司(i)直接持有487,078,366股股份；及(ii)透過多家受控制法團持有合共972,278股股份。因此，根據證券及期貨條例，天津渤海化工集團有限責任公司於合共488,050,644股股份中擁有權益。天津渤海化工集團有限責任公司由天津市人民政府國有資產監督管理委員會全資擁有。
- (5) 中國船舶工業集團公司由國務院國有資產監督管理委員會全資擁有。中國船舶（香港）航運租賃有限公司由中國船舶工業集團公司全資擁有。Fortune Eris Holding Company Limited由中國船舶（香港）航運租賃有限公司全資擁有。因此，中國船舶工業集團公司及中國船舶（香港）航運租賃有限公司被視為於Fortune Eris Holding Company Limited持有的303,193,000股股份中擁有權益。
- (6) 香港渤海租賃資產管理有限公司由渤海金控投資股份有限公司全資擁有。因此，渤海金控投資股份有限公司被視為於香港渤海租賃資產管理有限公司持有的106,993,500股股份中擁有權益。

III. 持有本行股本5%或以上的股東

有關持有本行股本5%或以上的股東，詳情請參閱上述II.股東資料。

董事、監事、高級管理層及僱員

I. 現任董事、監事及高級管理層

1. 董事

姓名	年齡	職位	任期
李宗唐 ⁽¹⁾	57	執行董事、董事長	2017年3月14日至2017年12月10日
孫利國 ⁽²⁾	54	執行董事、行長	2017年3月14日至2017年12月10日
岳德生先生	53	執行董事、副行長	2014年12月11日至2017年12月10日
張富榮女士	55	執行董事、副行長、 董事會秘書、工會主席	2014年12月11日至2017年12月10日
趙家旺先生 ⁽³⁾	53	非執行董事	2017年3月14日至2017年12月10日
于暘先生	38	非執行董事	2015年5月8日至2017年12月10日
布樂達先生	59	非執行董事	2014年12月11日至2017年12月10日
趙煒先生	47	非執行董事	2014年12月11日至2017年12月10日
樂鳳祥先生	58	非執行董事	2014年12月11日至2017年12月10日
曾祥新先生	49	非執行董事	2016年7月29日至2017年12月10日
劉寶瑞先生	60	獨立非執行董事	2014年12月11日至2017年12月10日
封和平先生	57	獨立非執行董事	2014年12月11日至2017年12月10日
郭田勇先生	48	獨立非執行董事	2014年12月11日至2017年12月10日
羅義坤先生	64	獨立非執行董事	2015年10月15日至2017年12月10日
靳慶軍先生 ⁽⁴⁾	59	獨立非執行董事	2017年3月14日至2017年12月10日

董事、監事、高級管理層及僱員

2. 監事

姓名	年齡	職位	任期
張祥先生	60	監事長、職工監事	2014年12月11日至2017年12月10日
姚濤先生	54	職工監事	2014年12月11日至2017年12月10日
馮俠女士	45	股東監事	2014年12月11日至2017年12月10日
程懿豐女士	33	股東監事	2014年12月11日至2017年12月10日
張連明先生	53	外部監事	2014年12月11日至2017年12月10日
張曉莉女士	59	外部監事	2014年12月11日至2017年12月10日

董事、監事、高級管理層及僱員

3. 高級管理層

姓名	年齡	職位	首次獲任為高級管理人員的日期
孫利國先生 ⁽²⁾	54	行長	2016年12月
岳德生先生	53	副行長	2002年11月
張富榮女士	55	副行長、董事會秘書、 工會主席	2009年11月
張穎女士	41	紀委書記	2014年9月
梁建法先生	51	副行長	2014年12月
夏振武先生	47	行長助理	2008年1月

附註：

- (1) 李宗唐先生於2017年2月16日獲委任為本行執行董事兼董事長，天津銀監局於2017年3月14日批准了其作為本行董事的任職資格。
- (2) 孫利國先生於2017年2月16日獲委任為本行執行董事，天津銀監局於2017年3月14日批准了其作為本行董事的任職資格。孫利國先生於2016年12月21日獲委任為本行行長，天津銀監局於2017年2月24日批准了其作為本行行長的任職資格。
- (3) 趙家旺先生於2017年2月16日獲委任為本行非執行董事，天津銀監局於2017年3月14日批准了其作為本行董事的任職資格。
- (4) 靳慶軍先生於2017年2月16日獲委任為本行獨立非執行董事，天津銀監局於2017年3月14日批准了其作為本行董事的任職資格。

董事、監事、高級管理層及僱員

II. 報告期內的董事、監事及高級管理層變動

於報告期內，本行股東在本行於2016年6月21日舉行的2015年股東週年大會上批准委任曾祥新先生為非執行董事。天津銀監局已批准曾祥新先生擔任本行董事的任職資格。曾祥新先生的任期自2016年7月29日開始。有關委任曾祥新先生為非執行董事的公告已於2016年5月31日、2016年6月21日及2016年8月5日發表。

於2016年8月30日，賈鴻潛先生已辭任本行非執行董事及董事會轄下的審計委員會成員，詳情請參閱本行於2016年8月30日刊發標題為「董事辭任及建議委任董事」的公告。

袁福華先生、文遠華先生及梁志祥先生於報告期遞交了辭任本行董事及董事會轄下相關委員會成員的辭呈。詳情請參閱本行於2016年12月21日刊發標題為「變更董事、董事長及行長」的公告。

本行股東於2017年2月16日舉行的2017年第一次臨時股東大會上批准委任李宗唐先生、孫利國先生、趙家旺先生及靳慶軍先生（合稱「**新任董事**」）為董事。中國銀行業監督管理委員會天津監管局已批准新任董事擔任本行董事的任職資格。新任董事的任期自2017年3月14日開始。有關委任新任董事的公告已於2016年8月30日、2016年12月21日、2017年2月16日及2017年3月14日發表。

報告期內，本行監事會成員概無變動。

文遠華先生及袁以沛先生已分別因工作調動及個人工作安排辭任本行行長及副行長職位，辭任分別自2016年12月21日及2016年8月31日起生效。

除上文所披露者外，概無其他須根據香港上市規則第13.51B(1)條予以披露的資料。

董事、監事、高級管理層及僱員

III. 董事、監事及高級管理層履歷

1. 董事

李宗唐先生，57歲。李先生自2016年8月起出任本行黨委書記。李先生於2017年2月獲委任為本行執行董事及董事長，負責本行黨委及董事會全面工作。此前，李先生於2010年7月至2016年8月任天津農村商業銀行股份有限公司黨委書記及董事長；2009年11月至2010年7月擔任天津農村合作銀行黨委書記及董事長；2008年8月至2009年11月，任天津農村合作銀行黨委書記、董事長及行長；2005年6月至2008年8月任天津農村合作銀行黨委副書記及行長；2003年5月至2006年4月任天津信託投資有限責任公司黨委副書記及總經理；2001年7月至2003年5月任天津信託投資公司黨委副書記及總經理；1997年8月至2001年7月任天津市財政局、地方稅務局副局長及黨組成員；1996年11月至1997年8月擔任天津市財政局資金管理處處長；1988年3月至1997年8月相繼擔任天津市財政局預算處副處長及處長；1986年5月至1988年3月相繼擔任天津市財政局企業一處員工及主任科員；1985年8月至1986年5月相繼擔任天津市財政局財稅管理二處冶金科員工及副科長；1976年10月至1983年3月於天津市財政局財稅管理二處冶金科擔任財稅專管員。

李先生於1983年3月至1985年8月就讀於天津財經學院，攻讀財政專業幹部專修課程。彼於2000年1月取得天津市會計專業高級職務評審委員會認證的高級會計師資格。

孫利國先生，54歲。孫先生自2016年8月起擔任本行黨委副書記。孫先生於2017年2月被委任為本行執行董事，並自2017年2月起擔任本行行長。彼負責本行經營管理全面工作，分管辦公室、資產負債管理部及戰略發展部。於2016年8月至2016年12月，孫先生亦擔任渤海銀行股份有限公司監事長。於2016年7月至2016年8月，孫先生亦出任渤海銀行股份有限公司工會主席；2015年6月至2016年8月任渤海銀行股份有限公司黨委副書記兼監事長；2009年12月至2015年6月亦擔任渤海銀行股份有限公司副行長；2005年12月至2015年6月擔任渤海銀行股份有限公司黨委成員兼董事會秘書；2005年8月至2005年12月任渤海銀行股份有限公司（籌建中）擬設董事會秘書處負責人；2003年12月至2005年8月任渤海銀行籌建工作領導小組辦公室主任助理，主持籌建辦公室日常工作；1998年1月至2003年12月於中國建設銀行天津市分行擔任辦公室主任；1990年12月至1998年1月，相繼擔任中國建設銀行（前稱中國人民建設銀行）天津南開支行副行長及行長；1988年4月至1990年12月任中國人民建設銀行天津無縫鋼管工程辦事處主任助理；1985年8月至1988年4月任中國人民建設銀行天津市分行項目審查處員工。

董事、監事、高級管理層及僱員

孫先生於1985年7月畢業於天津大學管理工程系基本建設管理工程專業，並於1997年7月自天津大學取得工商管理碩士學位及自南開大學金融學院取得經濟學碩士學位，主修貨幣銀行學，並於2012年1月自天津大學取得管理科學與工程博士學位。彼於1999年取得中國建設銀行認證的高級工程師資格。

岳德生先生，53歲，於2014年12月獲委任為本行執行董事，並自2006年6月起擔任本行副行長及黨委委員，主要負責公司業務板塊工作，分管公司業務部、貿易金融部、中小企業部、投資銀行部、同業市場部、資產管理部、直銷銀行團隊以及負責託管業務部的籌備工作。

岳先生擁有約20年銀行業務運營及管理經驗，自1997年1月於本行擔任多個職位，包括於1997年1月至2000年11月擔任杭州道支行負責人，於2000年11月至2002年11月擔任八達支行黨支部書記及副行長，及於2002年11月至2006年6月擔任本行公司金融業務部總經理。於1991年11月至1997年1月，岳先生於中國共產黨天津市委組織部經濟幹部處擔任副主任科員及主任科員。彼於2005年12月取得天津市經濟專業高級資格評審委員會認證的高級經濟師資格。

岳先生於1984年7月取得天津大學機電分校（中國天津）工業電氣自動化專業工學學士學位，於2011年6月取得南開大學（中國天津）高級管理人員工商管理碩士學位。

張富榮女士，55歲，於2014年12月獲委任為本行執行董事，並自2015年6月起擔任本行董事會秘書。張女士於2016年1月獲委任為本行副行長。張女士自2009年9月起擔任本行黨委委員，並自2009年11月起擔任本行工會主席。於2016年12月21日至2017年2月16日，代行本行董事長職責。2015年6月至2016年3月，任本行上市辦公室主任，負責上市工作。張女士主要負責政府公共關係、機構業務、對外設立機構，分管機構業務部、ANZ團隊、工會工作，協助董事長管理董事會辦公室、股權投資及子公司的管理工作。

董事、監事、高級管理層及僱員

張女士擁有約30年銀行業務運營及管理經驗。彼於2011年3月至2014年11月擔任本行監事，期間，於2014年1月至2014年11月代理本行監事長工作，於1996年11月至2011年3月擔任本行董事。彼於2007年10月至2011年11月任本行濱海分行行長兼黨委書記，於2007年5月至2007年10月任濱海分行行長及黨委副書記，並於2006年5月至2007年5月任濱海分行副行長及黨委委員。1988年1月至1996年11月期間，彼出任本行前身天津市塘沽區城市信用社多個職位，包括信貸科科長、辦公室主任、經理助理和副經理。

張女士歷任天津市第十三屆、十四屆和十五屆人民代表大會代表，並曾任天津市第十五屆總工會委員會委員，於2013年4月當選為天津市第十三屆婦聯執委，並於2013年10月當選中國工會十六次全國代表大會全國代表。

張女士於1993年4月取得天津市塘沽職工中專金融專業文憑，於1998年5月取得天津財經學院（中國天津）企業管理專業研究生課程進修班證書，於2001年9月取得美國威斯康辛國際大學烏克蘭分校工商管理碩士學位，於2005年6月取得中國職業經理人金融管理專業高級資格證書，另外，彼亦於2008年7月取得中共中央黨校（中國北京）經濟法專業在職研究生證書。其於2011年6月取得南開大學（中國天津）高級管理人員工商管理碩士學位。彼於2006年5月取得隨州市非全民企業高級職務評審委員會認證的高級經濟師資格。

董事、監事、高級管理層及僱員

趙家旺先生，53歲，中國共產黨黨員，高級會計師，於2017年2月獲委任為本行非執行董事。自2015年12月以來，趙先生擔任天津天保控股有限公司黨委副書記、副總經理。天津天保控股有限公司及本行主要股東之一天津保稅區投資有限公司（於2016年11月30日擁有本行15.88%股權）均為天津保稅區投資控股集團有限公司的全資附屬公司。2014年1月至2015年12月，他相繼擔任天津市財政局（市地方稅務）總經濟師、副局長並自2015年2月至2015年12月任天津市財政局黨組成員。2001年8月至2014年1月，他相繼擔任天津市河北區財政局副局長、局長及黨組書記；在此期間，他曾於2003年4月至2004年9月兼任天津市河北區財政局紀檢組組長。自1992年4月至2001年8月，他相繼擔任天津市河北區政府辦公室科員、副科級秘書、辦公室政務科科長以及辦公室副主任等職。1991年9月至1992年4月，他曾擔任天津市河北區商業委員會企業管理科科員。趙先生於1987年7月至1991年9月分別擔任天津市電冰箱冷凝器廠職工及勞資科副科長。他在此期間曾於1987年9月至1988年9月擔任天津市講師團塘沽區中心莊中學教師。

趙先生於1987年7月畢業於天津財經學院工業管理系企業管理專業，獲得學士學位；2004年6月畢業於天津市委黨校經濟學專業，獲碩士學位。

于暘先生，38歲，於2015年5月獲委任為本行非執行董事。于先生擁有逾10年銀行及證券業務運營及管理經驗。自2009年1月起，于先生擔任天津保稅區投資有限公司總經理助理及副總經理，現任總經理。于先生於2007年4月至2008年12月擔任天津天保控股有限公司資產管理部主管。于先生於2003年9月至2007年3月在渤海證券擔任高級經理。

于先生於2001年6月畢業於南開大學（中國天津）並取得經濟學系房地產經營管理專業經濟學學士學位。

董事、監事、高級管理層及僱員

布樂達先生，59歲，於2009年6月獲委任為本行的非執行董事。布樂達先生曾在澳新銀行擔任多個職位。彼自2014年6月起擔任澳新銀行合夥、國際及機構銀行部的董事總經理以及ANZ Pensions (UK) Limited的ANZ UK Death服務計劃受託人。彼自2011年3月起擔任ANZ Royal Bank (Cambodia) Ltd. 的董事，並自2012年6月起擔任主席一職。自2010年10月至2016年9月，彼擔任ANZ Bank (China)的董事。彼於2010年4月至2016年9月擔任澳新銀行保險經紀有限公司主席及董事。彼自2010年4月以及2012年10月起分別擔任澳新銀行（越南）有限公司、澳新銀行（台灣）有限公司的主席兼董事。彼自2010年3月、2013年6月、2011年3月、2012年10月起分別擔任ANZ Bank (Europe) Limited、ANZ Pensions (UK) Limited、ANZ Royal Bank (Cambodia) Limited、ANZ V-Trac International Leasing Company的董事。彼於2009年12月至2010年9月相繼出任澳新銀行的亞太地區、歐洲及美國副首席執行官等職位，並於2010年9月至2014年擔任亞太地區、歐洲及美國的董事總經理。彼於2008年4月加入澳新銀行，並於2008年4月至2009年12月擔任東北亞區首席執行官及香港首席執行官。

布樂達先生於1980年1月取得鄧迪科技大學（英國蘇格蘭）商科文學學士學位。

趙煒先生，47歲，於2014年12月獲委任為本行非執行董事。彼自2013年12月起擔任天津市醫藥集團有限公司副總經理。此前，彼於2005年9月至2013年12月歷任香港津聯集團（天津）資產管理有限公司副總經理、香港津聯集團有限公司金融市場部總經理、天津發展資產管理有限公司總經理及香港津聯集團有限公司總經理助理。1992年7月至2005年9月期間，趙先生曾於北方國際信託投資股份有限公司擔任多個職位，包括國際業務部經理助理、交易部經理助理、國際業務部經理及證券投資部副總經理。

趙先生於1992年7月及1999年9月分別取得天津財經學院（中國天津）國際經濟合作專業學士學位及金融系經濟學碩士學位。

董事、監事、高級管理層及僱員

樂鳳祥先生，58歲，於2014年12月獲委任為本行非執行董事。彼自2014年3月起擔任天津渤海化工集團有限責任公司副總經理及總法律顧問，並為黨委常委。2011年8月至2014年2月，樂先生為天津市總工會副主席及黨委會委員。此前，彼曾於2001年6月至2011年8月擔任天津紡織集團（控股）有限公司副總經理。1997年11月至2001年6月期間，樂先生擔任天津市紡織工業總公司總經理助理及總經濟師。1989年11月至1997年11月，樂先生曾於天津麻紡織廠擔任多個職位，包括副廠長、廠長及黨委副書記。

樂先生於1982年7月取得天津紡織工學院（中國天津）化學纖維專業學士學位。

曾祥新先生，49歲，於2016年6月獲委任為本行非執行董事。曾先生自2013年1月起擔任中國船舶工業集團公司財務金融部主任及中船財務有限責任公司董事長。彼自2013年5月起擔任中國船舶工業股份有限公司（上海證券交易所上市公司，股份代號：600150）監事。彼自2013年1月至2013年9月就任中國船舶（香港）航運租賃有限公司總經理，並自2013年9月起擔任中國船舶（香港）航運租賃有限公司董事長。曾先生自2013年1月至2015年3月擔任中船投資發展有限公司董事長。彼自2012年5月至2014年3月擔任中船鋼構工程股份有限公司（上海證券交易所上市公司，股份代號：600072）的董事。彼自2011年4月至2013年1月擔任中船財務有限責任公司總經理，並於同期同時擔任中國船舶工業集團公司資產部副主任。彼自2009年10月至2011年4月就任廣州中船龍穴造船有限公司總會計師。曾先生自1993年10月至2009年10月擔任廣州廣船國際股份有限公司的數個職位，包括財務部會計、財務部經理助理兼財務室主任、財務部副經理、副總會計師兼財務中心主任及總會計師。彼自1990年4月至1991年7月及1991年7月至1993年10月擔任華南特塗公司及景威漁具公司（均為聯營單位）的財務主管。

曾先生畢業於華中科技大學，主修工業工程專業，碩士學歷。彼是高級會計師。

董事、監事、高級管理層及僱員

劉寶瑞先生，60歲，自2011年3月起擔任本行獨立非執行董事。彼自2013年9月起一直擔任深圳第一金融服務有限公司董事長。劉先生於2011年2月至2013年1月任中國金融國際投資有限公司（香港聯交所上市公司，股份代號：00721. HK）執行董事兼行政總裁，1998年8月至2010年12月任深圳發展銀行股份有限公司（現稱平安銀行，中國深圳證券交易所上市公司，股票代碼000001.SZ）行長助理、副行長、執行董事及黨委副書記。1981年4月至1998年8月，劉先生在中國農業銀行相繼擔任科員，副處長，處長及分行行長；1976年1月至1981年3月，劉先生在中國人民銀行擔任職員。

劉先生於1986年12月取得天津師範大學（中國天津）黨政幹部基礎科畢業證書。彼亦於2005年4月取得上海交通大學（中國上海）高級管理人員工商管理碩士學位。彼為中國農業銀行認證的高級經濟師。

封和平先生，57歲，於2014年12月獲委任為本行獨立非執行董事。封先生自2015年6月至2016年7月一直擔任中國銀河證券股份有限公司（香港聯交所上市公司，股份代號：06881）監事。2011年3月至2014年8月，彼為摩根士丹利北京分公司董事總經理。封先生於1992年加入普華永道公司（1992年至1997年工作於安達信華強會計師事務所，後與普華永道合併），曾擔任普華永道北京分所主管合夥人。此前，封先生曾於1985年至1992年任職於中華財務會計諮詢公司。

封先生於1982年9月取得山西財經大學（前稱山西財經學院）會計學學士學位。彼於2016年6月自中國註冊會計師協會取得中國註冊會計師資格（非執業）。

郭田勇先生，48歲，於2014年12月獲委任為本行獨立非執行董事。自1999年9月起，彼為中央財經大學金融學院教授及博士生導師。此前，郭先生曾於1990年7月至1993年8月任職於中國人民銀行煙台市分行。

郭先生於1990年7月取得山東大學（中國山東）數學學士學位。彼於1996年7月取得中國人民大學（中國北京）財政金融學院經濟學碩士學位。郭先生於1999年9月自清華大學五道口金融學院（前稱中國人民銀行總行研究生部）（中國北京）取得經濟學博士學位。

董事、監事、高級管理層及僱員

羅義坤先生，64歲，於2015年10月獲委任為本行獨立非執行董事。羅先生自2014年10月起出任香港商界會計師協會董事及副會長。羅先生為香港科技大學校董會成員暨審核委員會主席，並自2013年12月起出任大學教育資助委員會財務專家工作小組成員。彼於2008年至2015年間於香港會計師公會多個委員會擔任公職，並於其後出任其專業行為委員會公職。羅先生自2015年2月起為香港寬頻有限公司（香港聯交所上市公司，股份代號：01310）的獨立非執行董事及自2014年5月起為新奧能源控股有限公司（香港聯交所上市公司，股份代號：02688）獨立非執行董事。於2013年12月至2015年6月，羅先生為國農控股有限公司（香港聯交所上市公司，股份代號：01236）的獨立非執行董事之一。於2008年3月至2013年3月，羅先生為香港法定機構市區重建局副主席及常務董事。

羅先生為專業會計師。羅先生自1985年6月以來一直為香港會計師公會資深會員，亦自1982年12月起一直為英國特許公認會計師公會（前稱註冊會計師協會(Association of Certified Accountants)）資深會員。彼自1980年11月以來一直為英國特許秘書及行政人員公會會員。羅先生為香港太平紳士，於2014年獲香港特別行政區授頒銀紫荊星章。

靳慶軍先生，59歲，於2017年2月獲委任為本行獨立非執行董事。彼自2002年9月起為金杜律師事務所合夥人。於2012年，靳先生獲評年度中國十大律師並獲得年度中國證券律師稱號。靳先生於1993年10月至2002年8月為信達律師事務所合夥人；1989年4月至1993年10月擔任中信律師事務所律師；1987年8月至1989年4月相繼擔任一家香港律師事務所及一家英國律師事務所交換律師；1984年8月至1987年7月就讀於中國政法大學，獲得法學碩士學位；1982年1月至1984年8月擔任安徽大學圖書館系助教；1975年3月至1977年3月擔任安徽蚌埠市第二十一中學教師。

靳先生自2014年4月起擔任金地（集團）股份有限公司（股份代號：600383）獨立董事；自2014年10月起，擔任招商銀行股份有限公司外部監事；2013年12月至2016年12月擔任天津長榮印刷設備股份有限公司（股份代號：300195）獨立董事；自2013年1月起擔任國泰君安證券股份有限公司獨立董事；2010年4月至2013年6月擔任中國國際海運集裝箱（集團）股份有限公司獨立董事；2010年2月至2016年2月擔任新華資產管理股份有限公司獨立董事；2005年5月至2012年6月擔任中國創新支付集團有限公司獨立董事；2004年9月至2010年4月擔任國旅聯合股份有限公司獨立董事。自2003年4月起，靳先生擔任景順長城基金管理有限公司獨立董事。

靳先生於1978年4月至1982年1月就讀於安徽大學，獲得文學學士學位。

董事、監事、高級管理層及僱員

2. 監事

張祥先生，60歲，於2014年12月獲委任為本行監事長，負責監事會的全面工作，協助黨建日常工作及協管黨群工作辦公室及審計部；分管人力資源部（黨委組織部）及監事會辦公室。

於2002年7月至2015年1月期間擔任本行副行長，主要先後負責過國際業務、培訓、人事、資金、風險、授信、特殊資產、安全保衛和行政事務。彼曾於1998年3月至2002年7月期間擔任本行行長助理。張先生亦曾於1998年3月至2014年9月擔任本行黨委委員，並自2014年9月起擔任黨委副書記。張先生於1996年11月加入本行。1996年11月至1998年6月期間，張先生曾擔任本行資金計劃部經理，並於1998年6月至2002年7月期間擔任人事處處長，主要負責人事工作。1985年1月至1995年8月，張先生任職於中國工商銀行天津分行，並於1992年5月至1995年8月期間擔任計劃處副處長。此前，張先生於1980年3月至1985年1月曾任職於中國人民銀行天津分行。

張先生於1980年3月畢業於天津市財貿學校（中國天津）財政金融專業，並於1986年9月獲得天津市河西區職工大學（中國天津）金融專科畢業證書，於2000年2月獲得天津大學（中國天津）管理科學與工程專業研究生課程班證書及於2006年7月獲得中央廣播電視大學（中國北京）金融專業本科畢業證書。彼於1994年取得中國工商銀行高級經濟師評審委員會認證的高級經濟師資格。

姚濤先生，54歲，於2014年11月獲委任為本行監事。姚先生現為本行職工監事。姚先生於2000年11月加入本行。彼2009年3月至2014年8月擔任機構管理部總經理，於2008年4月至2009年3月期間及自2014年1月起任人力資源部總經理，於2005年6月至2008年4月擔任華豐支行行長，於2000年11月至2005年6月擔任本行西聯支行及協通支行的思想政治工作負責人。姚先生於1991年5月至2000年10月擔任天津市總工會辦公室副處級秘書及組織部正科級幹部。姚先生亦於1990年3月至1991年5月以及1983年10月至1988年7月分別任職於天津市化工局工會及團委。

董事、監事、高級管理層及僱員

姚先生於1986年12月獲得天津師範大學（中國天津）黨政幹部基礎科專業專科畢業證書，並於1999年12月獲得中共中央黨校函授學院（中國北京）經濟管理專業本科畢業證書。

馮俠女士，45歲，於2013年4月獲委任為本行股東監事。彼自2013年6月起擔任天津津融投資服務集團有限公司副總經理兼黨委委員，於2012年10月至2013年6月亦曾擔任天津投資集團公司副總經理兼黨委委員，於2007年6月至2012年10月擔任共青團天津市委員會副書記，於1998年4月至2007年6月任天津市東麗區團委副書記及書記，並於1994年7月至1998年4月任天津市東麗區企經委員、辦公室副主任。

馮女士於1994年7月獲中國青年政治學院（中國北京）青年思想教育學士學位，於2002年12月獲得中共天津市委黨校（中國北京）經濟學碩士學位，亦於2011年2月獲得新加坡國立大學（新加坡）公共行政與管理碩士學位。

程懿豐女士，33歲，於2011年3月獲委任為本行股東監事。彼自2009年6月起擔任天津恒昌圓實業有限公司項目管理部經理，並於2005年7月至2009年6月擔任該公司總經理助理。

程女士於2005年7月取得北京大學（中國北京）化學與分子工程學院化學專業學士學位。

張連明先生，53歲，於2014年12月獲委任為本行外部監事。現時，彼擔任立信稅務師事務所有限公司（前稱浩華稅務師事務所有限公司）天津辦事處的總經理。彼於2000年3月至2001年5月任天津市國家稅務局稽查局三科科長。彼於1994年11月至2000年2月曾任天津稅務諮詢事務所涉外稅收業務部主任。張先生於1982年1月至1990年3月擔任天津市稅務局和平區分局人事科局團支部書記及三科副科長。

董事、監事、高級管理層及僱員

張先生分別於1993年7月及1986年7月取得天津財經學院（中國天津）會計學專業專科畢業證書及天津廣播電視大學（中國天津）黨政管理專科畢業證書。彼亦於2004年6月自澳門科技大學（中國澳門）獲得工商管理碩士學位。彼亦於1999年10月獲得中國註冊稅務師資格。

張曉莉女士，59歲，於2014年12月獲委任為本行的外部監事。加入本行之前，他曾於2007年8月至2013年1月擔任興業銀行青島分行行長並於2001年6月至2007年8月擔任興業銀行濟南分行的副行長。

張女士分別於1999年7月和2005年7月獲得武漢大學（中國湖北）國際金融專業經濟學學士學位及清華大學（中國北京）高級管理人員工商管理碩士學位。張女士於1996年3月自中國建設銀行（前稱中國人民建設銀行）獲得高級經濟師資格。

3. 高級管理層

孫利國先生，有關孫先生的履歷，請參閱本節「一 III. 董事、監事及高級管理層履歷－1. 董事」。

岳德生先生，有關岳先生的履歷，請參閱本節「一 III. 董事、監事及高級管理層履歷－1. 董事」。

張富榮女士，有關張富榮女士的履歷，請參閱本節「一 III. 董事、監事及高級管理層履歷－1. 董事」。

張穎女士，41歲，自2014年9月起擔任紀委書記及黨委委員，主要負責紀委全面工作，分管紀檢監察部。

張女士在銀行營運及管理方面有近20年的經驗。張女士於1998年7月至2014年9月曾於中國交通銀行擔任多個職位，包括天津分行公司業務部及人力資源部的總經理、行長助理、副行長。

張女士畢業於天津財經學院（中國天津）貨幣銀行學專業，於1998年7月獲得經濟學學士學位，於2010年6月取得南開大學（中國天津）金融學專業經濟學碩士學位。彼亦於2002年11月被中華人民共和國人事部授予中級經濟師資格。

董事、監事、高級管理層及僱員

梁建法先生，51歲，自2014年9月起擔任黨委委員、自2014年12月起擔任副行長及自2015年6月起擔任本行財務總監，分管風險管理部、授信管理部、資產保全部、法律與合規部、財務會計部、運營管理部、國際業務部、信息技術部。

梁先生於銀行營運及管理方面擁有近30年的經驗。在加入本行之前，彼於2006年8月至2014年9月曾於渤海銀行擔任多個職位，包括副行長、人力資源部及審計部副總經理、總經理，彼亦為黨委委員。彼於2003年4月至2006年8月期間曾為中信控股有限責任公司風險管理部副總經理。1986年7月至1995年3月及1996年2月至2003年4月期間，梁先生曾於中國人民銀行河北省分行及天津分行擔任多個職位，包括稽核處科員、副處級稽核員、銀行監管一處副處長、處長以及銀行管理處處長。梁先生亦曾於1995年3月至1996年2月在英格蘭銀行擔任監管員。

梁先生於1986年7月自南開大學（中國天津）獲得金融專業經濟學學士學位，並於1999年9月取得天津財經學院（中國天津）金融系經濟學碩士學位。梁先生於2000年5月自中國人民銀行獲得高級經濟師資格。

夏振武先生，47歲，自2014年4月起一直擔任本行行長助理，分管個人金融部及信用卡中心、網絡金融部、行政事務部及安全保衛部。

夏先生在銀行營運及管理方面擁有逾20年的經驗。彼於2015年6月至2016年10月擔任天津自由貿易試驗區分行黨委書記，於2014年3月至2016年10月擔任本行濱海分行黨委書記，並於2014年4月起擔任本行行長助理。2008年1月至2014年4月任本行財務總監，2012年1月至2014年3月任第一中心支行黨委書記，2012年6月至2014年3月任第一中心支行行長。夏先生於1996年11月加入本行，並自此擔任本行多個職位，包括1996年11月至2002年7月擔任津聯支行行長，2002年7月至2004年4月擔任保稅區支行行長，2003年3月至2003年12月擔任國際業務部經理，2003年12月至2010年7月擔任計劃財務部總經理。在此之前，彼於1991年1月至1996年11月期間出任本行前身天津市津聯城市信用社多個職位，包括主任助理、副主任和主任，主要負責該信用社全面工作。

董事、監事、高級管理層及僱員

夏先生於1988年7月畢業於天津市行政幹部職業學校（中國天津）行政幹部專業職專，並分別於1993年7月、1996年12月和2007年1月取得新華職工大學（中國天津）會計專業證書、中央黨校函授學院（中國北京）經濟管理專業證書及中央廣播電視大學（中國北京）金融專業證書。彼於2009年3月取得天津市人事局認證的高級經濟師資格。

IV. 獨立非執行董事的獨立性確認

本行已收到每位獨立非執行董事的年度獨立性確認函，並認為所有獨立非執行董事根據上市規則第3.13條所載的相關指引均屬於獨立人士。

V. 付予董事、監事及高級管理層的薪酬資料

有關於報告期內董事及監事的薪酬總額，請參閱財務報表附註15。截至2016年12月31日止年度，本行並無向任何董事、監事或五名最高薪酬人士（包括董事、監事及僱員）支付任何酬金作為加入或加盟本行時的獎金或離職補償。

截至2016年12月31日止年度支付予高級管理層⁽¹⁾（不包括董事及監事）的薪酬範圍如下：

	僱員人數	佔總數的百分比
零至人民幣500,000元	3	75%
人民幣500,000元至人民幣10,000,000元	1	25%

註：(1) 截至2016年12月31日，本行的管理層中有三人同時是董事，分別是文遠華先生、岳德生先生和張富榮女士。關於文遠華先生、岳德生先生和張富榮女士的薪酬詳情，請參閱本年報財務報表附註15。

董事、監事、高級管理層及僱員

VI. 僱員薪酬政策及僱員培訓計劃

截至2016年12月31日，本行共有6,526名正式員工，其中總行823人，5,593名分支行僱員，併表的村鎮銀行84人及天銀金融租賃有限公司26人。截至2016年12月31日，本行本科及以上學歷共5,254人，佔比達80.51%，平均年齡36歲。

本行已為其員工設立以績效為基礎的薪酬制度，員工的薪酬依據職位及績效考核釐定。本行根據適用中國法律、規則及法規向本行員工提供社會保險及其他員工福利，如養老保險、醫療保險、工傷保險、失業保險、生育保險及住房公積金。

本行每年制訂員工教育培訓工作要點、計劃，圍繞一線業務操作、客戶營銷管理、新產品新業務、內控合規案防，由總行組織分支機構業務骨幹分專業、分層級開展示範性培訓，指導各分行、支行結合實際情況開展二次轉培訓。本行借助戰略合作夥伴澳大利亞和新西蘭銀行集團有限公司多元的學習渠道與資源，定期組織選派骨幹業務與管理人員赴境內外培訓、交流學習。根據業務發展需要，不定期邀請澳大利亞和新西蘭銀行集團有限公司專家為相關專業條線員工進行經驗分享或單點式培訓。本行自2014年起在全行範圍內推行員工持證上崗，定期組織各類行內專業資格、選拔競爭考試，截至本年度報告日期，已有超過7,400人次通過考試取得各類職業資格證書。

企業管治報告

I. 企業管治概覽

報告期內，本行不斷提高企業管治的透明度以保障股東利益，提升企業價值。

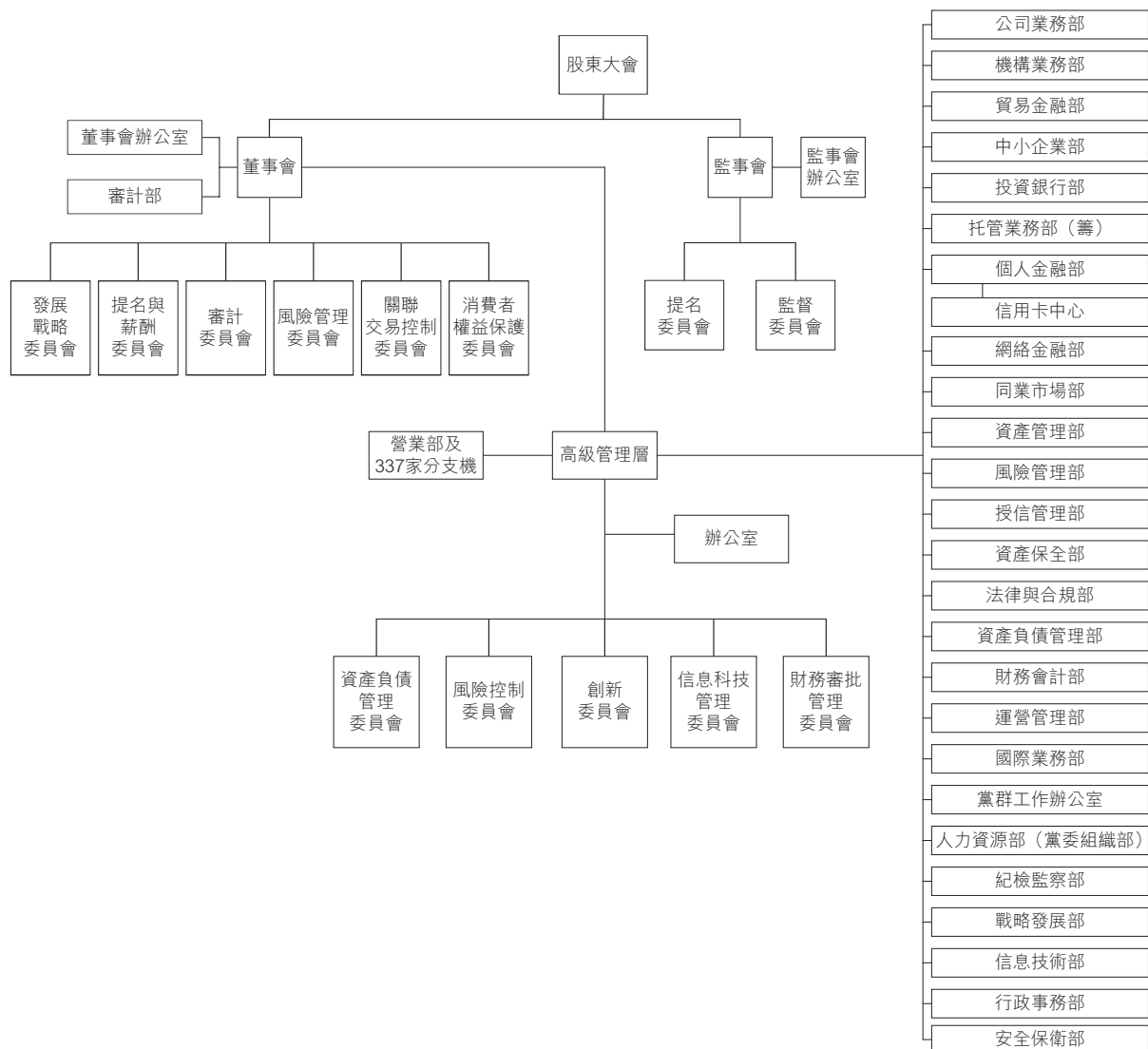
本行已按照香港上市規則的規定建立較為全面的企業管治架構。董事會及董事會轄下專門委員會的組成，均符合香港上市規則的規定。本行明確劃分股東大會、董事會、監事會及高級管理層的職責。股東大會是本行的最高權力機構。董事會對股東大會負責。董事會已成立六個專門委員會，專門委員會在董事會領導之下運作，並就董事會的決策提供意見。監事會監督本行的穩健良好經營，以及董事會及高級管理層履行職責。在董事會領導下，高級管理層負責執行董事會的決議並負責本行的日常業務與管理，並定期向董事會及監事會報告。本行行長由董事會任命，負責本行的整體業務經營與管理。

本行已採納香港上市規則附錄十四的企業管治守則（「守則」），已達到國內商業銀行管理辦法及企業管治的要求，並建立了良好的企業管治制度。董事會相信，自2016年3月30日在香港聯交所上市後，本行一直遵守香港上市規則附錄十四所載的守則條文的規定。

本行致力保持高標準的企業管治。本行將繼續加強自身的企業管治，以確保遵守守則並符合股東及潛在投資者的期望。

企業管治報告

II. 企業組織架構圖



企業管治報告

III. 股東大會

股東大會的會議情況

於2016年，本行舉行一次股東大會，詳情載列如下：

2016年6月21日，本行舉行2015年度股東週年大會，審議並通過了2015年度董事會工作報告、2015年度監事會工作報告、2015年度財務決算報告及2016年度財務預算方案、2015年度利潤分配方案、採納《對外股權投資管理辦法（暫行）》、續聘2016年度外聘審計師、委任曾祥新先生為本行第五屆董事會非執行董事及本行註冊資本變更等八項議案。

上述股東大會按相關法律法規所要求的程序召開。

IV. 董事會

董事會的運作

董事會每年至少舉行4次定期會議，必要時安排召開其他會議。董事會會議可採取現場會議或透過通訊方式召開。董事會須在會議之前通知所有董事，並且適時向所有董事提供充足資料（包括提呈決議案的背景材料以及其他資料和數據以協助董事作出知情決定）。於在香港聯交所上市之前，董事會須於相關會議召開前10個營業日發送定期董事會會議的通知。本行於香港聯交所上市後，就定期董事會會議而言，須於會議前至少14日向所有董事發出通知，而就所有其他董事會會議而言，則須於會議前5日向所有董事發出通知。董事、董事會與高級管理層之間建立了良好的溝通、匯報機制。全體董事均可尋求獨立專業意見，費用由本行支付。行長定期向董事會匯報工作並接受董事會監督。在董事會會議上，所有董事可自由發表意見，而重要決定須進行詳細討論後才能作出。

企業管治報告

董事會下設辦公室，作為董事會的日常辦事機構，負責籌備股東大會、董事會會議及董事會下各專門委員會會議及股東大會、董事會會議及董事會下各專門委員會會議交辦的其他事務。董事會及高級管理層按照公司章程所載其責任行使其各自有關權力。於議案中擁有重大權益的董事必須放棄就有關議案參與討論及投票，且不得計入有關議案的法定人數中。董事會已對本行風險管理及內部控制系統（涵蓋財務、營運及合規控制）的有效性進行審閱。風險管理及內部控制系統每年審閱四次（涵蓋期間為2016年1月1日至2016年12月31日）。本行認為有關審閱充足有效。董事會認為，本行所建立及實施的風險管理及內部控制系統充足有效。

有關本行的內部審計，請參閱「風險管理及內部控制－內部審計」。

董事會的組成

截至本年報日期，本行董事會由十五名董事組成，其中包括四名執行董事，即李宗唐先生、孫利國先生、岳德生先生及張富榮女士；六名非執行董事，即趙家旺先生、于暘先生、布樂達先生、趙煒先生、樂鳳祥先生及曾祥新先生；及五名獨立非執行董事，即劉寶瑞先生、封和平先生、郭田勇先生、羅義坤先生及靳慶軍先生。李宗唐先生為董事長。

關於董事的簡歷及任期請參閱本年報「董事、監事、高級管理層及僱員」一節。概無董事會成員與其他成員互有關連。

報告期內董事會成員的變動

關於本行董事變動的詳情，請參閱「董事、監事、高級管理層及僱員－報告期內的董事、監事及高級管理層變動」。

企業管治報告

董事會的職權

董事會對股東大會負責，行使下列職權：

- (a) 召集股東大會，並向股東大會報告工作；
- (b) 執行股東大會的決議；
- (c) 決定本行的經營計劃和投資方案；
- (d) 制定本行的年度財務預算方案、決算方案、風險資本分配方案；
- (e) 制定本行的利潤分配方案和虧損彌補方案；
- (f) 制定本行增加或者減少註冊股本、發行債券或其他證券等資本補充方案及上市方案、募集資金投向方案並監督執行，確保本行的資本充足率水平符合監管要求；
- (g) 擬訂本行重大收購、購回本行股份或者合併、分立、解散及變更本行形式的方案；
- (h) 在股東大會授權範圍內，決定本行除日常經營業務以外的對外投資、收購及出售資產、資產抵押、對外擔保、委託理財及關聯交易等重大事項；
- (i) 決定本行內部管理機構的設置；
- (j) 根據董事長提名任免行長、董事會秘書；根據行長提名任免副行長、財務負責人等高級管理人員，並決定其報酬和獎懲事項；
- (k) 制定本行董事報酬和津貼標準的方案；
- (l) 制定本行的基本管理制度，決定本行的風險管理、內部控制及合規等政策，審批綠色信貸戰略；
- (m) 制定公司章程的修訂方案；

企業管治報告

- (n) 批准本行內部審計章程及審計規劃、工作計劃；
- (o) 管理或授權關聯交易控制委員會對關聯交易進行管理；
- (p) 確定本行中長期的經營發展戰略及重大的業務發展計劃，並監督其有效地貫徹實施；
- (q) 制定本行信息披露制度，管理本行信息披露事項，對本行的會計和財務報告體系的真實性、完整性、準確性、及時性承擔最終責任；
- (r) 向股東大會提請聘請、更換或不再續聘為本行審計的會計師事務所；
- (s) 監督、評價本行董事及高級管理人員的履職情況，聽取本行行長的工作匯報並檢查行長的工作；
- (t) 負責審議超出董事會給高級管理層設定的開支限額的任何重大資本開支、合同和承諾；
- (u) 擬訂本行股權激勵或股權回購計劃；
- (v) 定期評估並完善本行的公司治理狀況，並針對存在的問題做出必要的調整；及
- (w) 行使相關法律、行政法規和部門規章及公司章程、股東大會授予的其他職權。

董事對編製財務報表的責任

董事確認其須負責編製真實和公平地反映本行事務狀況及業績的截至2016年12月31日止年度財務報表。編製財務報表時，董事選取合適的會計政策並貫徹應用，以及使用適用於有關情況的會計估計。在會計及財務人員的協助下，董事確保本行按照法定規定及適用財務報告準則編製財務報表。外部審計師有關彼等就本集團財務報表的報告責任的聲明載於第135頁至第138頁的獨立審計師報告內。

企業管治報告

董事會會議情況及董事出席會議情況

於報告期內，本行共舉行八次董事會會議，審議批准主要涉及採納及／或修訂多項企業管治措施、利潤分配方案、發展計劃及業務經營等議題的35項議案。報告期內舉行的董事會會議的詳情載列如下：

會議屆次	會議日期	會議形式
第五屆董事會通訊表決會議	2016年1月13日	電子通訊
第五屆董事會第五次會議	2016年3月4日	現場
第五屆董事會第六次會議	2016年4月27日	現場
第五屆董事會通訊表決會議	2016年5月30日	電子通訊
第五屆董事會第七次會議	2016年6月21日	現場
第五屆董事會第八次會議	2016年8月30日	現場
第五屆董事會第九次會議	2016年11月22日	現場
第五屆董事會第十次會議	2016年12月21日	現場

每名董事出席報告期內董事會會議的情況見下表：

董事會成員	應出席 董事會 會議次數	親自出席 董事會 會議次數	委託出席 董事會 會議次數	董事會會議 出席率 ⁽¹⁾	已出席股東 大會的次數／ 須出席股東 大會的次數
袁福華先生	8	5	3	100%	1/1
文遠華先生	8	5	3	100%	1/1
岳德生先生	8	8	0	100%	1/1
張富榮女士	8	8	0	100%	1/1
于暘先生	8	7	1	100%	0/1
賈鴻潛先生 ⁽²⁾	6	4	2	100%	0/1
曾祥新先生 ⁽³⁾	3	2	1	100%	0/1
布樂達先生	8	8	0	100%	1/1
趙煒先生	8	7	1	100%	1/1
樂鳳祥先生	8	7	1	100%	0/1
劉寶瑞先生	8	8	0	100%	1/1
梁志祥先生	8	6	2	100%	0/1
封和平先生	8	8	0	100%	1/1
郭田勇先生	8	8	0	100%	1/1
羅義坤先生	8	7	1	100%	0/1

企業管治報告

- 註：(1) 於報告期內，委託授權作出席處理。
- (2) 賈鴻潛先生於2016年8月30日辭任本行非執行董事。
- (3) 曾祥新先生於2016年7月29日獲委任為本行非執行董事。

獨立非執行董事

本行董事會現有五名獨立非執行董事，乃符合香港上市規則有關委任最少三名獨立非執行董事並佔董事會成員人數至少三分之一的規定，而當中最少有一位獨立非執行董事具備適當的專業資格或會計或相關財務管理專長的規定。

於報告期內，獨立非執行董事履行其受信責任及盡職調查責任以及公司章程規定須履行的責任，並且保障本行及其股東的整體利益。本行獨立非執行董事認真出席董事會及專門委員會的會議，就董事會及相關專門委員會會上討論的多個事項提出客觀、獨立的意見，並積極參與董事會的決策及監督董事會。

本行已收到每名獨立非執行董事按照香港上市規則的規定發出的年度獨立性確認函，書面確認其獨立性。因此，本行確認，所有獨立非執行董事均已就其獨立性遵守上市規則的規定。

董事會的專門委員會

截至本年報日期，本行董事會下設六個專門委員會，包括發展戰略委員會、審計委員會、關聯交易控制委員會、風險管理委員會、提名與薪酬委員會及消費者權益保護委員會。

企業管治報告

發展戰略委員會

截至本年報日期，發展戰略委員會由五名董事組成，即李宗唐先生、孫利國先生、劉寶瑞先生、于暘先生及布樂達先生。發展戰略委員會主任委員為李宗唐先生。李宗唐先生及孫利國先生為執行董事。于暘先生及布樂達先生為非執行董事，而劉寶瑞先生則為獨立非執行董事。於本行上市後，發展戰略委員會的主要職責包括：

- 研究本行中長期發展戰略並提出建議；
- 監督及檢查年度經營計劃和投資方案的執行；
- 研究擬定本行資本補充規劃，擬定資本金補充渠道；
- 研究本行重大投資方案及其他影響本行發展的重大事項並提出建議；
- 審議公司章程的修改方案；及
- 檢查以上事項的實施。

企業管治報告

於報告期內，發展戰略委員會共舉行四次會議，審議批准17項議案，主要涉及議題包括：《關於H股招股書及相關文件的議案》、《關於天津銀行2015年度利潤分配的議案》、《關於天津銀行變更註冊資本的議案》等。每名委員會成員出席2016年發展戰略委員會會議的情況見下表：

委員會成員	應出席 會議次數	親自出席 會議次數	委託出席 會議次數	出席率
袁福華先生	4	2	2	100%
文遠華先生	4	2	2	100%
于暘先生	4	3	1	100%
劉寶瑞先生	4	4	0	100%
布樂達先生	4	4	0	100%

審計委員會

本行已根據香港上市規則有關規定成立審計委員會，並制定了書面職權範圍。本行審計委員會書面職權範圍載於香港聯交所網站和本行網站。截至本年報日期，審計委員會由五名董事組成，即封和平先生、郭田勇先生、羅義坤先生、于暘先生及曾祥新先生。審計委員會主任委員為封和平先生。于暘先生及曾祥新先生為非執行董事，而封和平先生、郭田勇先生及羅義坤先生為獨立非執行董事。本行審計委員會過半數委員為獨立非執行董事，而審計委員會主任委員為獨立非執行董事。於本行上市後，審計委員會的主要職責包括：

- 檢查本行的會計政策、財務狀況和財務報告程序，檢查本行的風險及合規情況；
- 審議外部審計師出具的對本行上一年度經營成果的財務報表、年度報告及帳目、半年度報告及（若擬刊發）季度報告，以及審閱報表和報告所載有關財務申報的重大意見，就審計後的財務報告資訊真實性、準確性、完整性和及時性作出判斷，並向董事會提交審議意見；
- 向董事會提議聘請或更換外部審計師，批准外部審計師的薪酬及聘用條款；
- 監督和評估外部審計師工作是否獨立客觀及審計程序是否有效；

企業管治報告

- 檢查及確保董事會及時回應外部審計師給予管理層的《審核情況說明函件》(或同等文件)，亦檢查外部審計師就會議記錄、財務帳目或監控系統向管理層提出的任何重大疑問及管理層作出的回應；
- 負責內部審計師與外部審計師之間的溝通，確保內部和外部審計師的工作得到協調；
- 根據董事會授權組織領導本行內部審計工作，批准本行審計政策與程式、本行年度審計工作計畫，並監督實施；
- 審議內部控制報告，並對執行情況的有效性進行監督與檢查，向董事會提交意見和建議，同時通報高級管理層和監事會；及
- 定期聽取內部審計部門審計工作報告，並提交董事會，通報高級管理層和監事會。

於報告期內，審計委員會共舉行五次會議，審議批准九項議案，主要涉及議題包括《德勤華永會計師事務所對於天津銀行2015年度財務報表審計計劃實施結果和審計目標實現情況的報告》、《天津銀行2016年中期業績報告》、《天津銀行2015年度內部審計工作情況和2016年度內部審計工作計劃》等。

審計委員會亦根據年度財務報告的相關披露規定安排編製及審閱2015年年報及2016年中報。於報告期內，審計委員會在執行董事及高級管理層不在場的情況下，與外部審計師舉行及進行了多次會議及溝通。於2017年3月23日，審計委員會已審閱截至2016年12月31日止年度的經審核綜合財務報表，該報表根據本行的會計原則及政策而編製。其亦通過定期聽取審計部關於內審工作的報告審閱內部控制系統及本行內部審計職能的有效性。

企業管治報告

每名委員會成員出席報告期內審計委員會會議的情況見下表：

委員會成員	應出席 會議次數	親自出席 會議次數	委託出席 會議次數 ⁽¹⁾	出席率 ^(註)
封和平先生	5	5	0	100%
郭田勇先生	5	5	0	100%
羅義坤先生	5	5	0	100%
于暘先生	5	4	1	100%
賈鴻潛先生 ⁽²⁾	4	3	1	100%

附註：

(1) 於報告期內，委託授權行出席處理。

(2) 賈鴻潛先生於2016年8月30日辭任本行非執行董事。

關聯交易控制委員會

本行已成立關聯交易控制委員會，並制定了書面職權範圍。截至本年報日期，關聯交易控制委員會由五名董事組成，即劉寶瑞先生、封和平先生、靳慶軍先生、樂鳳祥先生及岳德生先生。關聯交易控制委員會主任委員為劉寶瑞先生。岳德生先生為執行董事。樂鳳祥先生為非執行董事。劉寶瑞先生、封和平先生及靳慶軍先生為獨立非執行董事。於本行上市後，關聯交易控制委員會的主要職責包括：

- 確認關聯方及關連人士；及
- 審核需提交董事會、股東大會審議的關聯方交易及關連交易並向董事會匯報，並審議董事會授權範圍內的關聯方交易及關連交易。

企業管治報告

於報告期內，關聯交易控制委員會舉行兩次會議，審議批准兩項議案，主要涉及議題包括《天津銀行董事會關聯交易控制委員會2015年工作情況和2016年工作計劃》、《天津保稅區投資控股集團有限公司授信業務涉及重大關聯交易的議案》。

每名委員會成員出席報告期內關聯交易控制委員會會議的情況見下表：

委員會成員	應出席 會議次數	親自出席 會議次數	委託出席 會議次數	出席率(註)
劉寶瑞先生	2	2	0	100%
岳德生先生	2	2	0	100%
封和平先生	2	2	0	100%
郭田勇先生	2	2	0	100%
樂鳳祥先生	2	1	1	100%

風險管理委員會

本行已成立風險管理委員會，並制定了書面職權範圍。截至本年報日期，風險管理委員會由五名董事組成，即孫利國先生、布樂達先生、趙家旺先生、趙煒先生及岳德生先生。風險管理委員會主任委員為孫利國先生。孫利國先生及岳德生先生為本行的執行董事。布樂達先生、趙家旺先生及趙煒先生為本行的非執行董事。於本行上市後，風險管理委員會的主要職責包括：

- 監督高級管理層在信用風險、市場風險、流動性風險、操作風險、合規風險、信息科技風險和聲譽風險等方面的風險控制情況，定期審閱相關風險狀況報告；
- 評估本行風險政策、管理狀況、風險承受能力及水平；
- 監督本行的風險管理制度和內部控制制度，提出完善本行風險管理和內部控制制度的意見；
- 與高級管理層討論風險管理與內部控制制度系統，確保本行風險管理體系有效；及
- 定期檢查、監督本行風險管理系統的有效性。

企業管治報告

於報告期內，風險管理委員會共舉行五次會議，審議批准六項議案，主要涉及議題包括《天津銀行風險偏好陳述書》、《天津銀行股東大會對董事會授權方案》及《天津銀行第五屆董事會對高級管理層授權方案》等。風險管理委員會通過按季度定期聽取高級管理層關於本行風險管理情況的報告審閱本行風險管理系統，包括信用風險、市場風險、操作風險、合規風險、流動性風險、信息科技風險和聲譽風險等，根據經濟發展趨勢和宏觀調控政策的變化，結合本行經營發展實際情況，提出完善本行風險管理工作等方面的意見和建議，並督促高級管理層改進風險管理工作流程。

每名委員會成員出席報告期內風險管理委員會會議的情況見下表：

委員會成員	應出席 會議次數	親自出席 會議次數	委託出席 會議次數	出席率
文遠華先生	5	3	2	100%
布樂達先生	5	5	0	100%
岳德生先生	5	5	0	100%
張富榮女士	5	5	0	100%
趙煒先生	5	4	1	100%

提名與薪酬委員會

本行已根據香港上市規則有關規定成立提名與薪酬委員會，並制定了書面職權範圍。本行提名與薪酬委員會的書面職權範圍載於香港聯交所網站及本行網站。截至本年報日期，提名與薪酬委員會由五名董事組成，即郭田勇先生、李宗唐先生、羅義坤先生、靳慶軍先生及張富榮女士。提名與薪酬委員會主任委員為郭田勇先生。李宗唐先生及張富榮女士為本行的執行董事。郭田勇先生、靳慶軍先生及羅義坤先生為本行的獨立非執行董事。提名與薪酬委員會過半數委員為獨立非執行董事，而主任委員為獨立非執行董事。於本行上市後，提名與薪酬委員會的主要職責包括：

企業管治報告

提名職責

- 每年審查董事會的架構、人數及組成，並就任何為配合本行策略而擬對董事會作出的變動提出建議；
- 制訂董事及高級管理人員的選擇標準和程序以及董事繼任計劃，並向董事會提出建議；
- 廣泛搜尋合資格人選擔任董事和高級管理層，並向董事會提出建議；
- 初步審核董事候選人和高級管理層人選的任職資格，並向董事會提出選任建議；及評估獨立非執行董事的獨立性。

薪酬考核職責

- 研究董事和高級管理人員的考核標準，對董事和高級管理人員進行考核並將考核結果遞交董事會；
- 審議本行薪酬管理政策及架構，擬訂全體董事和高級管理人員的薪酬待遇方案及架構，及就設立正規而具透明度的程序制訂薪酬政策，向董事會提出建議並監督方案實施；
- 審議董事及高級管理人員因喪失或終止職務或停止委任而應收的賠償，確保該等賠償與合同條款一致；若未能與合同條款一致，則須公平，不致過多；及
- 審議董事行為失當而遭解僱或罷免的賠償安排，確保該等安排與合同條款一致；若未能與合同條款一致，則須合理適當。

於報告期內，提名與薪酬委員會共舉行四次會議，審議批准七項議案，主要涉及議題包括《天津銀行董事會提名與薪酬委員會2015年工作情況和2016年工作計劃》、《關於增補天津銀行董事的議案》及《關於聘任、解聘天津銀行行長的議案》等。

企業管治報告

每名委員會成員出席報告期內提名與薪酬委員會會議的情況見下表：

委員會成員	應出席 會議次數	親自出席 會議次數	委託出席 會議次數 ⁽¹⁾	出席率 ^(註)
郭田勇先生	4	4	0	100%
袁福華先生	4	2	2	100%
張富榮女士	4	4	0	100%
梁志祥先生	4	3	1	100%
羅義坤先生	4	4	0	100%

附註：

(1) 於報告期內，委託授權作出席處理。

董事會認為擁有多元化成員構成的董事會將有助於本行提升表現。本行董事會成員多元化對實現可持續發展、執行策略及維持良好企業管治而言極為重要。

董事會及提名與薪酬委員會在遴選候選人時透過考慮多項因素，包括但不限於技能、性別、年齡、文化及教育背景、專業經驗及服務年期，務求達致董事會成員多元化。本行的提名與薪酬委員會負責每年檢討董事會的架構、人數及組成，制定董事薪酬政策、評估執行董事表現及批准執行董事服務合約條款，並就個別執行董事及高級管理人員的薪酬待遇向董事會提出建議。

消費者權益保護委員會

本行已成立消費者權益保護委員會，並制定了書面職權範圍。截至本年報日期，消費者權益保護委員會由五名董事組成，即李宗唐先生、孫利國先生、靳慶軍先生、岳德生先生及張富榮女士。消費者權益保護委員會的主任委員為李宗唐先生。消費者權益保護委員會的主要職責包括：

- 制定本行消費者權益保護工作策略、政策及目標；
- 監督高級管理層有效執行有關規則及規章，接收及審閱高級管理層定期提交有關實施消費者權益保護的專項報告並就此向董事會匯報；

企業管治報告

- 審閱本行消費者權益保護工作的實施，監督及評估本行消費者權益保護工作的完整性、及時性、有效性以及就此履行高級管理層的職責；及
- 本行消費者權益保護工作的信息披露。

由於消費者權益保護委員會於報告期後成立，故消費者權益保護委員會於2016年未召開任何會議。

企業管治職能

本行並無成立企業管治委員會。董事會負責報行企業管治職能，如制訂及檢討本行政策、企業管治常規，檢討及監察董事、監事及高級管理層的培訓及持續專業發展，檢討及監察本行遵守法律及監管規定的政策及常規，檢討本行就守則的合規情況及於企業管治報告內的披露事宜。

V. 監事會

監事會的組成

截至本年報日期，本行監事會由六名監事組成，其中包括兩名職工代表監事，即張祥先生及姚濤先生；兩名股東代表監事，即馮俠女士及程懿豐女士；及兩名外部監事，即張連明先生及張曉莉女士。張祥先生為監事長。本行監事會的人數及組成符合適用法律及法規。

報告期內監事會成員的變動

報告期內，本行監事會成員概無變動。

監事會會議情況及監事出席會議情況

於報告期內，本行共舉行13次監事會會議，審議批准42項議案，主要涉及議題包括《2015年度監事會工作報告》、《天津銀行2015年度財務收支決算及2016年度財務收支預算情況的報告》以及《天津銀行董事和高管層2015年度履職評價結果》等。

企業管治報告

每名監事出席報告期內監事會會議的情況見下表：

監事會成員	應出席 會議次數	親自出席 會議次數	委託出席 會議次數	出席率 ^(註)
張祥先生	13	13	0	100%
姚濤先生	13	13	0	100%
馮俠女士	13	12	1	100%
程懿豐女士	13	13	0	100%
張連明先生	13	12	1	100%
張曉莉女士	13	13	0	100%

註：於報告期內，委託授權作出席處理。

監事會下設委員會

本行監事會下設兩個委員會，即監督委員會及提名委員會。委員會依據監事會制定的職權範圍運作。

監督委員會

截至本年報日期，監督委員會由四名監事組成，即張祥先生、姚濤先生、馮俠女士及張連明先生。監督委員會主任委員為張連明先生。監督委員會的主要職責包括：

- 擬定對本行財務活動的監督方案，並實施相關監督；
- 監督董事會確立穩健的經營理念、價值準則和制定符合本行實際的發展戰略；及
- 監督檢查本行經營決策、風險管理和內部控制等工作。

企業管治報告

於報告期內，監督委員會共舉行五次會議，審議批准主要涉及內部審計工作情況和計劃、內部控制評價等議題的27項議案。每名成員出席報告期內監督委員會會議的情況見下表：

委員會成員	應出席 會議次數	親自出席 會議次數	委託出席 會議次數	出席率(註)
張祥先生	5	5	0	100%
姚濤先生	5	5	0	100%
馮俠女士	5	4	1	100%
張連明先生	5	4	1	100%

註：於報告期內，委託授權作出席處理。

提名委員會

截至本年報日期，提名委員會由四名監事組成，即張祥先生、姚濤先生、程懿豐女士及張曉莉女士。提名委員會主任委員為張曉莉女士。提名委員會的主要職責包括：

- 研究監事的選任標準和程序，並向監事會提出建議；
- 初步審核監事候選人的任職資格並提出建議；
- 對董事的選聘程序進行監督；及
- 綜合評估董事、監事和高級管理人員履職情況，並向監事會報告。

企業管治報告

於報告期內，提名委員會共舉行六次會議，審議批准主要涉及就有關董事及高級管理層的表現及績效評估報告結果與董事訪談的報告等議題的17項議案。每名成員出席報告期內提名委員會會議的情況見下表：

委員會成員	應出席 會議次數	親自出席 會議次數	委託出席 會議次數	出席率 ^(註)
張祥先生	6	6	0	100%
姚濤先生	6	6	0	100%
程懿豐女士	6	6	0	100%
張曉莉女士	6	6	0	100%

註：於報告期內，委託授權作出席處理。

報告期內出席股東大會情況

報告期內，本行共召開一次股東大會。監事會派代表出席了會議，對會議審議內容、會議程序及表決過程的依法合規情況進行了現場監督。

報告期內列席董事會會議情況

報告期內，為加強履職評價基礎工作，本行監事會派監事列席董事會的會議，並要求監事對所列席董事會專門委員會會議的重點內容和會議情況進行記錄，進行現場評價打分，作為監事會年終評價的基礎資料，有效提升了評價工作的客觀性。

VI. 報告期內董事及監事的培訓及調研考察情況

報告期內，本行董事、監事參與了相關培訓，培訓主要內容包括：董事及監事的義務和本行作為香港聯交所上市公司的持續性義務。

報告期內，監事會組織全體監事圍繞部分分支行內控體系建設、「三道防線」建設、櫃面業務流程及制度建設、賬戶和印押證管理、制度落實與執行、風險事件處置與問責、內部監督檢查等方面對本行部分分行、中心支行開展巡視調研。

企業管治報告

VII. 高級管理層

高級管理層擁有本行董事會授予的權力以管理本行的日常營運。本行的行長主要負責執行本行董事會的決定並須向本行董事會報告。本行亦已委任三名副行長及其他高級管理層成員與本行的行長合作，並履行其各自的管理責任。

本行董事會與以行長為代表的管理層按照公司章程確定的職權範圍履行各自職責。根據公司章程，本行高級管理層應當根據本行經營活動的需要，建立健全以內部規章制度、經營風險管理系統、信貸審批系統等為主要內容的內部控制機制，有效地識別、衡量、監測、控制本行面臨的各類風險等。

董事長及行長

報告期內本行董事長與行長的角色及職能由不同人士擔任，董事長與行長各自的職責界定清晰，符合香港上市規則的建議。

於本年報日期，李宗唐先生擔任董事長，負責黨委及董事會全面工作，分管黨群工作辦公室、董事會辦公室、審計部、股權投資及子公司的管理工作。孫利國先生擔任本行行長，負責本行經營管理全面工作，分管辦公室、資產負債管理部及戰略發展部。

VIII. 公司秘書

張富榮女士自2015年6月起獲委任為本行董事會秘書。張富榮女士與魏偉峰博士自2015年9月起擔任本行聯席公司秘書。魏偉峰博士為信永方圓企業服務集團有限公司的董事兼行政總裁。張女士為魏博士於本行的主要聯絡人。

IX. 董事、監事及高級管理人員之間關係

本行董事、監事及高級管理人員之間並不存在任何財務、業務、親屬關係。

企業管治報告

X. 公司章程修訂

根據中國適用法律及法規以及香港上市規則的規定，本行已對公司章程作出修訂，有關修訂於本行於2016年3月30日在香港聯交所上市後生效，而有關該等修訂的決議經本行股東於2015年10月15日舉行的2015年第二次臨時股東大會審議通過。本行於2015年11月18日就批准經修訂公司章程取得天津銀監局關於公司章程修訂的批覆。

本行修訂了有關本行註冊資本數目的公司章程，本行註冊資本變動之決議案已獲股東於2016年6月21日之2015年股東週年大會上審議批准。

除上述者外，截至本年報日期，公司章程並無任何重大變更。公司章程文本可於本行及香港聯交所網站查閱。

XI. 與股東的溝通

本行重視股東的意見及建議，積極舉辦各種與投資者及分析人士的溝通活動，藉以維持良好關係並及時回應股東的合理要求。股東可透過董事會辦公室向董事會作出查詢。董事會的聯絡詳情如下：

地址：中國天津市河西區友誼路15號

郵政編碼：300201

聯繫電話：+86 2228405536

傳真：+86 2228405537

電子信箱：fazhan1906@163.com

企業管治報告

XII. 股東權利

股東召開臨時股東大會的程序

本行嚴格依照適用法律及法規、香港上市規則、公司章程及企業管治制度，切實保障股東權利。

根據公司章程和股東大會議事規則的規定：

單獨或者合計持有本行10%以上股份的股東可以書面要求，提請董事會召集臨時股東大會或者類別股東會議，並闡明會議的議題。董事會應當根據法律、行政法規和公司章程的規定，在收到請求後10日內提出同意或不同意召開臨時股東大會或者類別股東會議的書面反饋意見。前述股東的持股數以該等股東向董事會提出書面請求日的持股數為準。

如董事會同意召開臨時股東大會或類別股東會議，董事會應當在作出董事會決議後五日內發出召開股東大會或類別股東會議的通知。通知中對原請求的變更，應當徵得相關股東的同意。

如董事會不同意召開臨時股東大會或類別股東會議，或者在收到請求後十日內未有作出反饋，單獨或者合計持有本行10%以上股份的股東有權向監事會提議召開臨時股東大會或類別股東會議，並應當以書面形式向監事會提出請求。

如監事會同意召開臨時股東大會或類別股東會議，應在收到請求後五日內發出召開臨時股東大會或類別股東會議的通知。通知中對原請求的變更，應當徵得相關股東的同意。

如監事會未在規定期限內發出通知召開臨時股東大會或類別股東會議，監事會被視為不召開和主持上述臨時股東大會或類別股東會議，至少連續90日單獨或者合計持有本行10%以上具表決權股份的股東可以自行召集和主持上述臨時股東大會或類別股東會議。

有關的進一步詳細內容股東可參閱登載於香港聯交所及本行網站的公司章程。

企業管治報告

在股東大會提出提案的程序

單獨或者合計持有本行3%以上具表決權股份的股東，可以在召開股東會議日期前十日提出臨時提案並書面提交召集人。如提案符合公司章程所列明的條文，召集人應當在收到提案後兩日內審閱有關提案、發出股東大會補充通知及公告臨時提案的內容。如香港上市規則另有規定者，則在股東大會提出提案的程序應遵守該等規定。

除前段規定的情形外，召集人在發出股東大會通知後，不得修改股東大會通知中已列明的提案或增加新的提案。

有關的進一步詳細內容股東可參閱登載於香港聯交所及本行網站的公司章程。

XIII. 外部審計師及審計師酬金

本行聘請德勤華永會計師事務所（特殊普通合夥）及德勤·關黃陳方會計師行分別擔任本行2016年度財務報告的國內審計師及國際審計師（以下統稱「德勤」）。本行就2016年度財務報表審計支付給德勤的酬金為人民幣2.99百萬元，而半年度財務報表審閱服務的費用為人民幣1.45百萬元。

XIV. 高級管理層的薪酬

高級管理層成員於截至2016年12月31日止年度的薪酬詳情載於「董事、監事、高級管理層及僱員－付予董事、監事及高級管理層的薪酬資料」。

XV. 風險管理及內部控制

有關本行風險管理及內部控制情況的詳情，請參閱本年報「風險管理及內部控制」。

XVI. 董事、監事及相關僱員進行的證券交易

本行已採納香港上市規則附錄十所載《上市發行人董事進行證券交易的標準守則》（「標準守則」）作為其監管董事及監事進行證券交易的守則。

經本行向所有董事及監事作出特定查詢後，本行各董事及監事均確認於本行於2016年3月30日在香港聯交所上市起至報告期末止期間內一直遵守標準守則。

環境、社會及管治報告

為符合香港上市規則附錄二十七《環境、社會及管治報告指引》(「指引」)所載的規定，本行謹此呈報截至2016年12月31日止年度的環境、社會及管治報告。

本行董事會負責我們的環境、社會及管治策略及報告，包括評估及確定環境、社會及管治相關風險，並確保已設有適當及有效的環境、社會及管治風險管理及內部監控系統。本行透過檢討我們的營運情況來識別相關環境、社會及管治風險及評估有關事宜對我們的業務及權益人的重要性。管理層已對環境、社會及管治風險管理及內部監控系統的有效性向董事會作出確認。董事會相信，自2016年3月30日在香港聯交所上市後，本行一直遵守香港上市規則附錄二十七所載的「不遵守就解釋」條文。

根據指引的一般披露規定，有關已識別的重大環境、社會及管治事宜已載於本環境、社會及管治報告，旨在以平衡的原則披露本集團營運中的環境、社會及管治之表現。

A. 環境

A1：排放物

本行主要從事銀行業務。除於營運期間我們的辦公室及分行產生無害固體廢物外，我們並無任何重大廢氣、溫室氣體排放、向水或土地的排污或產生任何有害廢棄物。

本集團堅守廢物管理原則，致力分類及回收我們的業務活動中產生的廢物。我們亦於辦公室提供適當設施鼓勵僱員協助分類廢物來源及循環再用廢物。我們的所有廢物管理慣例符合相關法律及規例。

截至2016年12月31日止年度，我們沒有發現不遵守有關氣體排放、排污、廢棄物的環保法律及規例的情況。

A2：資源使用

本行的資源使用主要來自辦公用電、用水、用紙及用油。我們於報告期內實施多項措施促進節能降耗管理，例如在購置或租用辦公場所時原則上選擇節能型建築，辦公場所要盡量採用自然光，空調溫度設置不得低於26攝氏度，鼓勵下班後關燈及電子設備，用水後要及時關好截門，控制紙質文件的印刷數量並鼓勵使用電子文檔傳送文件或雙面使用紙張，嚴格執行公務用車編製和配備標準，採取有效措施切實降低公務用車油耗。另外，本行行政事務部負責各種耗能設施、設備的巡視檢查，定期進行能耗監測評估，對高耗能的設施及時提出有效控制措施。

A3：環境及天然資源

本行的業務及運營活動對環境及自然資源沒有顯著影響，因此本層面不適用。

環境、社會及管治報告

B. 社會

B1：僱傭

本行始終遵守國家相關法律法規，積極貫徹執行國家及當地勞動法律。為進一步規範本行的人力資源管理工作，我們在報告期內頒佈了《天津銀行員工管理辦法（2016年修訂）》（「《管理辦法》」）。我們在《管理辦法》中明確了本行的招聘、解聘，薪酬福利管理、休假及員工教育培訓制度。本行的薪酬制度以績效為基礎，員工的薪酬依據職位及績效考核釐定。本行根據適用的中國法律及法規向本行員工提供社會保險及其他員工福利，如養老保險、醫療保險、工傷保險、失業保險、生育保險及住房公積金。本行實行國家統一規定的工時制度。本行與員工協商一致，可以解除勞動合同，另外，我們在《天津銀行勞動合同制度實施細則》中規定了在若干情形下本行可以解除勞動合同。在員工聘用、培訓、選拔、薪酬績效管理時，本行不分民族、性別、年齡等，一律予以公平對待。2016年本行加大人員引進與培養力度，提供和引導多通道的員工職業發展道路，建立公平、公開的激勵體制，以多層次、分層級的員工培養為着力點，留住人才，增強員工穩定性。與此同時，進一步加強人力資源規範性、科學化管理。積極採取修訂規章制度、集中培訓、不定期檢查等形式，重申人員管理要求，細化人員管理規定。

截至2016年12月31日止年度，我們沒有發現不遵守有關僱傭法律及規例的情況。

B2：健康與安全

本行遵守《中華人民共和國勞動法》和《中華人民共和國勞動者權益保護法》及其他適用的法律法規，致力於為員工提供安全健康的工作環境並提供必要的勞動條件，嚴格按照國家法律法規，為全行員工繳納社會保險（含工傷保險），一旦發生工傷情況，經人社機構審批認定後，員工可以及時全面的享受到工傷保險各項保障。日常工作中，執行標準工時制度，合理安排勞動時間，舉辦健康類培訓講座，工會每年統一安排組織員工體檢。本行近年來無因工作關係而死亡的人員。

截至2016年12月31日止年度，我們沒有發現不遵守有關健康及安全法律及規例的情況。

環境、社會及管治報告

B3：發展及培訓

本行通過多種渠道培訓營造良好的學習和成長環境，充分發揮教育培訓在「傳遞知識、改變行為、提升技能」方面的重要功能，幫助員工提高自身素質，加快個人成長，引導員工職業發展。本行每年制訂員工教育培訓工作要點、計劃，圍繞金融創新、業務轉型、從業規範、產品推廣、操作流程等培訓主題，分專業、分層級面向全員開展系統化培訓。在全行範圍內推行員工持證上崗，定期組織各類行內專業資格、選拔競爭考試，持續完善員工教育培訓電子檔案建設，將員工培訓開發與人員晉升、工資調整、人員進出等環節緊密掛鉤，形成人力資本聯動管理。

於2016年，本行天津銀行網絡培訓學院正式上線運行，實現了員工培訓線上、線下全覆蓋。本行圍繞職業能力提升、實操技能強化、管理技巧進階等內容，配套開發部署一系列電子化課程，並分別組織新入行員工、基層一線員工、中層管理人員進行網絡在線學習。此外，本行按照年度培訓要點、計劃開展日常員工培訓工作，定期組織開展包括天行大講堂、青年骨幹培訓班（三期）、零售客戶經理輪訓、操作風險管理專項培訓等全行性重點培訓項目，持續提升全員素質，全面支持業務發展。

B4：勞工準則

本行承諾保護員工權益，嚴禁在運營中僱傭童工或通過體罰、虐待、非自願奴役、勞務償債或販運等方式強迫僱員工作。本行還嚴格遵守與工作時間、休息與假期相關的中國勞動法規，以保證員工的身心健康。

截至2016年12月31日止年度，我們沒有發現不遵守有關勞工準則法律及規例的情況。

環境、社會及管治報告

B5：供應鏈管理

客戶存款是本行的主要資金來源。本行始終本着以客戶為中心的營銷理念，注重為客戶提供優質的服務與完善的產品配套，維持與重要存量客戶的長期穩定的合作關係，以獲取穩定的存款來源。在客戶營銷中注重篩選優質、綠色、環保、新興產業的目標客戶，通過產品創新等措施提高經營性結算類存款佔比，以實現我行活期存款的穩步發展。

B6：產品責任

本行重視消費者的權益保障，有效提示風險，恰當披露信息，加強客戶投訴管理，完善客戶信息保密制度，提升服務質量，為客戶創造價值。本行制定了《消費者權益保護管理辦法》作為全行消費者權益保護工作的綱領性文件，指導本行保護客戶個人信息安全、規範服務價格管理體系、提升網點服務能力、提高客戶投訴處理效率。本行嚴格遵守《中華人民共和國廣告法》，為進一步規範本行廣告投放管理工作，樹立良好的企業形象，提升品牌的社會影響力，本行頒佈了《天津銀行廣告投放管理辦法》。

截至2016年12月31日止年度，我們沒有發現不遵守有關產品責任的法律法規的情況。

B7：反貪污

本行在經營過程中嚴禁任何形式的貪污、受賄、勒索、欺詐及洗黑錢行為，嚴格遵守《中華人民共和國刑法》、《中華人民共和國中國人民銀行法》和《金融機構反洗錢規定》等相關法律和法規，並採取了一系列措施防止貪污、受賄、勒索、欺詐及洗黑錢行為。

一是進一步完善業務問責報備制度。研究制定了《天津銀行問責報備制度》，切實把紀律審查的觸角延伸到業務管理中，進一步強化內控管理，使業務問責、行政處分與黨紀處分相互銜接。

環境、社會及管治報告

二是加強廉政警示教育，深入推進源頭治腐。充分發揮紀委微信平作用，把警示提醒融入到日常工作中。堅持每個工作日編發警示案例和廉政信息，共計發佈廉政時評和工作信息230餘篇。同時，指導分支機構開展多種形式的廉政主題活動。

三是抓住節假日，在元旦、春節、「五一」、國慶節期間，把上級文件及會議精神轉發到基層，重申紀律要求，重點對部分分支機構傳達貫徹落實上級要求情況，並對營銷費使用、因私出國（境）管理、公車使用及車輛加油卡管理情況進行檢查。

四是建立了一整套反洗錢風險防控制度體系。自主研發了反洗錢可疑交易自主檢測分析模型，全行可疑交易案例在總行集中分析。同時有效結合轄屬機構提供的可疑線索，匯總出可疑風險點，及時下發《洗錢風險提示》，揭示可疑客戶的基本特徵、可疑賬戶特徵、可疑交易行為並進行風險提示，再次強調堅持做好盡職調查和交易報告制度，防範洗錢風險。更多有關本行反洗錢工作的詳情，請參閱本年年報「董事會報告－遵守法律及法規」。

截至2016年12月31日止年度，我們沒有發現不遵守有關防止貪污、受賄、勒索、欺詐及洗錢法律及規例的情況。

B8：社區投資

本行切實承擔消費者教育的責任，積極開展金融知識普及教育活動，引導和培育社會公眾的金融意識和風險意識，為提高社會公眾財產性收入貢獻力量。

本行致力於金融知識的宣傳教育，並於2016年多次開展宣傳教育活動。經統計，本行全年累計開展金融知識企業行、小區行、校園行和送金融知識下鄉等活動近1,900餘次。因此，發放宣傳折頁40餘萬份，發送短信100餘萬條，受益群眾達190萬餘人次。

董事會報告

一、主營業務

本行主要從事銀行業及有關金融服務，包括公司銀行業務、零售銀行業務、資金業務及其他業務。

二、業務回顧

本行的業務回顧

本行於報告期內的業務回顧載於「管理層討論與分析－業務回顧」。

環境政策及表現

近年來，本行積極承擔有關環境政策的社會責任。

本行一直尋求積極發展符合國家經濟政策及監管趨勢線的綠色信貸業務。本行已設置專門的高管人員及部門管理綠色信貸。本行已制訂有關綠色信貸的《天津銀行綠色信貸指引》，以確定本行將會支持的重點領域，並調整有關國家限制類行業及存在環境或社會風險的行業的授信政策。此外，本行亦已制定盡職調查程序，通過實地走訪、即時市場信息監測、嚴格執行貸後管理政策及若干項目的專案環評報告來識別環境和社會風險。此外，本行亦大力發展電子銀行。

為貫徹國家節約能源成本的政策，本行已實施一系列措施，包括：(i)調節辦公室室溫；(ii)加強公務用車管理；(iii)鼓勵下班後關燈及電子設備；及(iv)向本行員工發出節約用水的建議。

有關我們環境政策及表現的詳情，請參閱本年報「環境、社會及管治報告」。

消費者權益保護工作

於報告期間，本行重視消費者的權益保障，有效提示風險，恰當披露信息，公平對待消費者，加強客戶投訴管理，完善客戶信息保密制度，提升服務質量，為客戶創造價值。

董事會報告

於報告期間，本行切實承擔消費者教育的責任，積極開展金融知識普及教育活動，引導和培育社會公眾的金融意識和風險意識，為提高社會公眾財產性收入貢獻力量。

在消費者權益保護方面，本行主要開展如下活動：(1)、完善機制體制建設。為更好地服務大眾、保護消費者權益，2016年本行建立了消費者權益保護工作組織管理體系，設立了消費者權益保護職能部門，並配置具有消費者權益保護專業能力和綜合工作能力的專職人員，依據《銀行業金融機構消費者權益保護工作考核評價辦法（試行）》開展日常工作。同時，各一級分行均確定了消費者權益保護工作專門機構，以保證消費者權益保護工作的具體落實。我們制定了《消費者權益保護管理辦法》作為全行消費者權益保護工作的綱領性文件，指導本行加強公眾教育、保護客戶個人信息安全、規範服務價格管理體系、提升網點服務能力、提高客戶投訴處理效率。(2)開展金融知識宣傳教育。本行2016年多次開展宣傳教育活動，包括3月「3.15金融消費者權益日」主題宣傳活動、4月「金融知識素養問卷調查」活動、6、7、8月「普及金融知識萬里行」宣傳教育活動、8月「無障礙服務調研」、9月「金融知識進萬家」、「金融知識普及月」、11月「銀行卡信息安全」主題宣傳教育活動，12月「加強信息保護和支付安全防範電信網絡欺詐」主題宣傳教育活動等10餘項全行性的宣傳教育活動。經統計，本行全年累計開展金融知識企業行、社區行、校園行和送金融知識下鄉等活動近1900餘次。因此，發放宣傳折頁40餘萬份，發送短信100餘萬條，受益群眾達190萬餘人次。

遵守法律及法規

本行已實施有效的風險管理制度，控制本行所面臨的(i)法律風險，包括因違反法律法規、違反合約、侵犯他人法定權利所致或另因本行牽涉的任何合約或業務活動所致法律責任風險；及(ii)合規風險，如因未能遵循適用法律、法規、規則及相關行業標準而遭受法律制裁、監管處罰、重大財務損失及聲譽損失的風險。

本行已設立一系列制度及措施，管理及控制本行所面對的法律風險。本行已建立法律性文件審核制度，未經總行相關職能部門對有關法律性文件進行真實性、有效性及完整性方面的審核不得簽具該等法律文件。本行已建立法律諮詢機制，在總行開設法律諮詢熱線，為本行各營運單位在其日常經營管理工作中所遇到的法律問題提供諮詢服務。本行聘用常年法律顧問為日常經營管理提供團體化、專業性法律支撐。本行亦委聘外部專業律師對本行的重大業務糾紛與法律訴訟提供專業法律服務支持。

董事會報告

分支行負責處理涉及本機構的法律訴訟及法律風險。為控制及管理本行所面臨的合規風險，本行積極組織推動各業務部門識別和評估與本行經營活動相關的合規風險，組織和協助各業務部門對與業務相關的規章制度和操作規程進行梳理和修訂，以保證各項業務流程的合規性。本行建立了合規管理報告制度，及時將相關合規管理情況向高級管理層報告並向業務條線傳導，以促使各項業務均符合相關監管規定。本行亦定期開展員工合規培訓，對員工進行合規警示教育，提高員工合規經營意識。本行的全面問責管理辦法規定了問責方式、問責級別、問責原則及規則、問責組織架構及職責、問責程序及報告制度，以對發生違規不盡職行為的本行員工進行責任追究。

本行已根據《中華人民共和國反洗錢法》及中國人民銀行頒佈的其他適用規則及法規透過在全行範圍建立專業的反洗錢團隊、反洗錢內部控制系統、反洗錢數據監測報送系統、反洗錢內部審計及相關員工培訓以管理本行的反洗錢。本行致力於反洗錢工作長達十二年以上。

本行的反洗錢工作領導小組辦公室設在法律與合規部。其主要負責召集總行反洗錢領導小組會議，針對反洗錢工作中的違規及不盡職行為組織推動問責，並通過加強會議管理、完善議事規則降低或控制相關風險。董事會下設風險管理委員會最終負責反洗錢風險管理。反洗錢工作領導小組領導全行落實反洗錢政策及程序。運營管理部負責制定反洗錢政策及程序，監督本行遵守反洗錢法律及法規，同時負責協調各業務部門、職能部門、分行及支行實行反洗錢政策及程序。總行、分行及支行各自設立相關小組執行日常的反洗錢工作及運作。

本行已制定多項主要關於客戶盡職調查及識別制裁篩查及交易記錄保存、涉嫌恐怖融資和毒資監控及大額及可疑交易報告的內部反洗錢政策及程序。本行亦發展及不斷更新本行的反洗錢數據監測報送系統，該系統的特點是涵蓋基礎管理、數據報告、審查分析、統計報告、維護管理及風險分類等模塊。

本行與其僱員的關係

本行牢固樹立人才興行戰略思想，推進市場化的人才制度，不斷加強激勵考核、綜合培訓等配套機制建設，並採取差異化培訓方式和多層次、系統化、全方位培訓管理體系，打造了一支業務過硬、創新求實、好學上進的員工隊伍。本行亦高度重視員工職業生涯規劃，豐富完善了管理人員、非職務序列、客戶經理等專業序列，使各個崗位的人員都有其發展通道，激發實現自身價值。此外，本行以「細節成就卓越，實幹創造輝煌」作為企業文化理念並全力踐行，使之成為本行全體員工遵循的思維方式和行為準則。

董事會報告

本行相信，本行的可持續增長有賴於本行僱員的能力及付出。本行已開發出一套評估及培訓系統，並將本行的發展策略與員工的職業發展相結合。本行亦已設立以績效為基礎的薪酬制度，員工的薪酬依據職位及績效考核釐定。本行根據適用中國法律、規則及法規向本行員工提供社會保險及其他員工福利，如養老保險、醫療保險、工傷保險、失業保險、生育保險及住房公積金。

本行的工會代表員工的利益，就勞工相關事項與管理層緊密合作。於報告期內，本行未曾發生任何曾影響營運的罷工或其他重大勞動糾紛，而本行相信，管理層與工會一直保持良好的關係。

業績

本行截至2016年12月31日止年度的業績載於第139至140頁的合併損益表及合併其他綜合收益表。

股息

本行股東已在本行於2016年6月21日舉行的2015年股東周年大會上考慮及批准本行的2015年度利潤分配方案。2015年度的末期股息為每十股股份人民幣1.8元（含稅），即股息總額為人民幣1,092.7百萬元（含稅），已於2016年8月8日分派予本行H股及內資股持有人。

董事會已建議以現金派付截至2016年12月31日止年度的末期股息每十股人民幣2.0元（含稅），派付總額約為人民幣1,214.11百萬元。末期股息須經股東於本行即將舉行之2016年股東週年大會批准。倘經由本行2016年股東週年大會批准後，預期末期股息將於2017年7月6日派付。

本行與其客戶的關係

本行為總部位於天津市的唯一一家城市商業銀行。本行紮根天津地區20年，對天津經濟結構和產業佈局有著深入的了解，本行已與大量優質企業（特別是經營基礎設施、節能、環保、醫療保健、高端設備製造、教育、旅遊及公共服務的企業）以及科技型中小企業建立了長期良好合作關係。截至2016年12月31日，本行實現對天津國資系統下屬所有集團客戶的全覆蓋。

多年來，本行始終將大力發展中小微企業業務作為推進經營轉型、調整優化業務結構、實現又好又快發展的重要抓手，不斷塑造「中小企業夥伴銀行」的優質品牌。

董事會報告

2016年度，我行分別榮獲「年度金牌城商行」、「中國城商行競爭力排名十佳」、「卓越競爭力城商行十佳」、「社會責任最佳民生金融獎」、「十佳金融產品創新獎」、「最佳手機銀行安全獎」、「十佳理財服務中小銀行獎」、「榜樣天津'中小企業金融服務獎」、「信貸資產證券化'新銳獎」等榮譽稱號。

英國《銀行家》雜誌2016年世界銀行1000強排名中，我們位列211名，較上年提升8位；在英國知名品牌價值評估機構(Brand Finance)發佈的「全球銀行品牌價值500強」中，我們品牌排在第223名，較上年提升149位，因此排名位居天津市法人銀行首位；在天津市企業聯合會組織評選的2016年天津企業100強中，天津銀行位列第24名，較上年提升3位。

本行積累了豐富而穩定的個人客戶資源。截至2016年12月31日，本行在天津市內開設了合共248個營業機構，實現了對全市內各區域的全覆蓋。

本行目前是天津市提供房屋維修基金的獨家代理行。本行亦是發行天津市工會會員服務卡的唯一銀行。本行亦為天津市社保卡代理發行行之一。

面臨的主要風險

有關本行於報告期所面臨的主要風險，請參閱「管理層討論與分析－風險管理」。

自報告期結束後的重大事項

自報告期結束後未發生影響本行的重大事項。

未來發展

影響本行未來發展若干方面的回顧載於「管理層討論與分析－環境與前景」。

年內關鍵財務績效指標分析

詳情請參閱本年報「會計數據及財務指標概要」以及「管理層討論與分析」章節。

董事會報告

三、股本

有關本行股本的詳情，請參閱「股本變動及股東資料— I. 本行股份變動情況」。

優先購股權

公司章程及相關中國法律並無授予本行股東優先購股權的規定。

主要股東

報告期末，本行主要股東詳情請參見「股本變動及股東資料— II. 股東資料」。

四、捐款

本行截至2016年12月31日止年度作出慈善及其他捐款合計近人民幣5.6百萬元。

五、物業和設備

本行截至2016年12月31日止年度的物業和設備變動詳情載於本年報財務報表附註26。

六、儲備變動

本行截至2016年12月31日止年度的儲備變動詳情載於本行財務報表內合併權益變動表。

七、可供分配儲備

本行截至2016年12月31日的可供分配儲備為人民幣15,003.9百萬元。

八、購買、出售及贖回本行之上市證券

截至本年報日期（本行H股於香港聯交所上市除外），本行或其任何附屬公司並無購買、出售或贖回本行的任何上市證券。

九、退休福利

有關提供予本行僱員退休福利的詳情，請參閱本年報財務報表附註34。

董事會報告

十、主要客戶

於報告期末，本行五大存款人於總存款的佔比少於30%及五大借款人於向客戶授出貸款及墊款總額的佔比少於30%。

十一、董事

有關現任董事的履歷以及報告期內董事變動的資料，請參閱「董事、監事、高級管理層及僱員」一節。

十二、董事及監事的服務合約

於報告期內，本行的董事及監事並無任何服務合約於一年內若由本行終止時須作出賠償（法定賠償除外）。

十三、獲准許彌償條文

於報告期及截至本年報日期止任何時間，概不存在任何以任何董事或監事（不論是否由本行或以其他方式制定）或本行相聯法團的董事或監事（倘由本行制定）為受益人的獲准許彌償條文。

十四、董事及監事在交易、安排或合約中擁有的重大權益

截至2016年12月31日止年度，本行或其附屬公司概無訂立董事及／或監事（或董事及／或監事的關連實體）直接或間接於其中擁有重大權益的任何交易、安排或重要合約。

十五、購買股份或債權證的安排

於報告期任何時間，本行概無是任何安排之一方，以使董事及監事藉收購本行或任何其他法人團體的股份或債權證獲取利益。

十六、管理合約

除與本行管理層訂立的服務合約外，本行概無與任何個人、公司或法人團體訂立任何其他有關管理或處理本行任何業務的整體部分或任何重大部分的合約。

董事會報告

十七、董事、最高行政人員及監事於本行股份的權益

截至報告期末，本行董事、監事及最高行政人員以及彼等的聯繫人於本行或其相聯法團（定義見證券及期貨條例第XV部）的股份、相關股份及債權證中擁有根據證券及期貨條例第352條規定須予備存的登記冊所記錄或根據香港上市規則附錄十上市發行人董事進行證券交易的標準守則須知會本行及香港聯交所的權益和淡倉載列如下：

董事

董事姓名	身份	股份類別	直接或間接持有的股份數目（好倉）	佔本行權益的概約百分比
岳德生	實益權益	內資股	73,205	0.0012%
張富榮	實益權益	內資股	478,645	0.0079%
劉寶瑞	實益權益	內資股	15,959	0.0003%

監事

監事姓名	身份	股份類別	直接或間接持有的股份數目（好倉）	佔本行權益的概約百分比
張祥	實益權益	內資股	263,538	0.0043%
姚濤	實益權益	內資股	102,487	0.0017%

除上文所披露者外，截至2016年12月31日，本行董事、最高行政人員或監事或彼等的聯繫人概無於本行或其相關法團的股份、相關股份或債權證中擁有任何權益或淡倉。

董事會報告

十八、企業管治

我們致力維持高水平的企業管治。請參閱本年報「企業管治報告」。

十九、公眾持股量

基於本行可獲得的公開資料及就董事所知悉，截至本年報日期，本行一直維持足夠公眾持股量，符合香港上市規則的最低規定及本行上市後獲香港聯交所授出的豁免。

二十、關連交易及關聯方交易

本行的證券於2016年3月30日在香港聯交所上市。本行在日常業務往來中向中國公眾人士提供商業銀行服務及產品，公眾人士包括股東、若干董事及監事、行長及／或彼等各自的聯繫人。根據香港上市規則，上述各人士為本行關連人士。由於該等交易是在日常業務往來中按照一般商業條款訂立，故獲豁免遵守香港上市規則第十四A章下報告、年度審閱、披露及獨立股東批准規定。

本行於報告期在日常業務往來中進行的關聯方交易詳情載於財務報表附註43。香港上市規則第14A章對於關連人士的定義有別於國際會計準則第24號「關聯方披露」對於關聯方的定義及國際會計準則理事會對其的詮釋。載於財務報表附註的若干關聯方交易同時構成香港上市規則所定義的關連交易或持續關連交易，但概無構成香港上市規則所規定之須予以披露的關連交易。

本行確認其已遵守香港上市規則第十四A章披露規定。

董事會報告

二十一、董事、監事及高級管理層的酬金

本行為同時身兼本行僱員的執行董事、職工監事及高級管理人員提供的酬金包括薪金、獎金、社會保障計劃、住房公積金計劃及其他福利。本行獨立非執行董事及外部監事收取的酬金根據職責釐定。有關董事及監事的酬金詳情，請參閱本報告財務報表附註15。

本行在薪酬支付方面，嚴格執行監管相關規定。本行通過《天津銀行薪酬管理法》對高級管理人員進行考核，根據考核結果為執行董事和其他高級管理人員提供報酬。

本行根據《天津銀行薪酬管理法》和《天津銀行員工工資管理法》為職工監事提供報酬。本行股東大會審議通過了《天津銀行董、監事工作津貼管理辦法》，規定了董事津貼的發放標準。

二十二、董事及監事於與本行競爭的業務的權益

本行並無董事及監事於根據香港上市規則第8.10(2)條直接或間接與本行競爭或可能競爭的任何業務中持有任何權益。

二十三、稅項寬免

代扣代繳境外非居民企業的企業所得稅

根據《中華人民共和國企業所得稅法》的適用條文及實施條例，本行須按10%的稅率為非居民企業H股持有人（包括以香港中央結算（代理人）有限公司的名義登記的H股）代扣代繳企業所得稅。

代扣代繳境外非居民個人股東的個人所得稅

根據《中華人民共和國個人所得稅法》適用條文及其實施條例以及《國家稅務總局關於國稅發[1993]045號文件廢止後有關個人所得稅徵管問題的通知》的規定，本行須按照以下安排為H股持有人代扣代繳個人所得稅：

董事會報告

H股個人股東為香港或澳門居民或其他與中國簽訂10%股息稅率的稅收協定的國家／地區的居民，本行須於派發末期股息時按10%的稅率為該等H股股東代扣代繳個人所得稅；

H股個人股東為與中國簽訂低於10%股息稅率的稅收協定的國家／地區的居民，本行於派發末期股息時須暫按10%的稅率為該等H股持有人代扣代繳個人所得稅。如相關H股持有人欲申請退還多扣繳稅款，本行將按照《稅收通知》代為辦理享受有關稅收協定待遇的申請。符合條件的H股持有人須及時向本行的H股股份過戶登記處香港中央證券登記有限公司呈交書面委託及所有申請材料；經本行將所收取的文件轉呈主管稅務機關審核，如經批准，其後本行將協助對多扣繳稅款予以退還；

H股個人股東為與中國簽訂高於10%但低於20%股息稅率的稅收協定的國家／地區的居民，本行於派發末期股息時須按相關稅收協定規定的適用稅率代扣代繳個人所得稅；及

H股個人股東為與中國簽訂20%股息稅率的稅收協定的國家／地區的居民或與中國並無簽訂稅收協定的國家／地區的居民或其他情況，本行於派發末期股息時須按20%稅率代扣代繳個人所得稅。

二十四、審計師

有關本行審計師的資料，請參閱「企業管治報告－外部審計師及審計師酬金」一節。

二十五、債券發行

(I) 於報告期內的債券發行

本行於報告期內未發行任何類型的債券。

董事會報告

(II) 過往的金融債券發行

於2015年5月11日，本行按面值人民幣25億元發行名為「15天津銀行01」的固定利率金融債券，期限為3年，固定票面年利率為4.64%，按年支付。

於2015年5月22日，本行按面值人民幣25億元發行名為「15天津銀行02」的固定利率金融債券，期限為3年，固定票面年利率為4.27%，按年支付。

於2015年8月21日，本行按面值人民幣50億元發行名為「15天津銀行債券」的固定利率二級資本債券，固定票面年利率為5.00%，按年支付。倘發行文件內訂明的具體贖回條件獲滿足，本行擁有選擇權可於第五年的最後一日按面值贖回部份或全部債券，惟須獲監管機構批准。倘並無行使任何提早贖回，年利率將維持為5.00%。二級資本債券擁有二級資本工具的減記特徵，可讓本行在發生發行文件內訂明的監管觸發事件及毋須支付任何累計未付利息的情況下，撇減債券的全部本金額。根據中國銀監會的規定，該等二級資本債券合資格成為二級資本工具。

於2012年12月27日，本行發行期限為10年、面值合共人民幣15億元的定息次級債券，固定票面年利率為5.9%，每年付息一次。本行可選擇於第五年最後一日按面值贖回所有債券。倘並無獲提早贖回，利率將維持於每年5.9%不變。

於2012年12月27日，本行發行期限為15年、面值合共人民幣12億元的定息次級債券，固定票面年利率為5.99%，每年付息一次。本行可選擇於第十年最後一日按面值贖回所有債券。倘並無獲提早贖回，利率將維持於每年5.99%不變。

二十六、股票掛鈎協議

報告期內，除本行於2016年3月30日發行H股股票並於2016年4月21日部份行使超額配售權外，本行未訂立或存續任何其他股票掛鈎協議。

代表董事會

李宗唐

董事長

中國·天津
2017年3月24日

監事會報告

一、監事會開展工作情況

2016年，我行監事會嚴格按照上市規則，認真落實監管要求，緊密圍繞全行中心工作，通過多種形式發揮監事會的職能作用，使監事會工作不斷深入，主要體現在以下方面。

（一）以履職監督為中心，不斷完善履職評價工作

按照本行章程、監管部門要求及本行董事、監事、高級管理層履職評價辦法於2016年4月份完成了本行董事、監事、高級管理層2015年度履職評價工作。通過董事、監事自評互評、日常工作情況記錄、高級管理層履職情況調查問卷及部分董事履職訪談等多種途徑綜合匯總得出履職評價結果並及時反饋本行董事、監事及三會一層。

為加強履職評價基礎工作，我行監事會繼續堅持派監事列席董事會各項會議，並要求監事對所列席董事會專門委員會會議的重點內容和會議情況進行記錄，進行現場評價打分，作為監事會年終評價的基礎資料，有效提升了評價工作的客觀性。

2016年開展履職評價中，根據天津銀監局2015年10月對我行流動性風險管理進行的現場檢查時出具的《中國銀行業監督管理委員會天津銀監局現場檢查建議書》中提出的問題，監事會在2016年初對《天津銀行董事履職評價辦法》進行補充修訂的基礎上，明確將「是否關注本行全面風險管理治理架構建立和完善方面的情況及信用、市場、操作、流動性、投資、聲譽、資本充足率、關聯交易和突發事件、案件等重點風險狀況」作為對本行董事履職評價的重要考核項目突出了風險評價內容。

監事會報告

(二) 定期組織調研檢查，有效落實監督職能

監事會於2016年10月中旬開始對部分分行、中心支行開展巡視調研工作。本次調研由監事長任組長，全體監事以及監事會辦公室工作人員參加。主要圍繞部分分支行內控體系建設、「三道防線」建設、櫃面業務流程及制度建設、賬戶和印押證管理、制度落實與執行、風險事件處置與問責、內部監督檢查等方面下發了調研通知和調查問卷，現場分別聽取了分支行情況匯報，組織召開與職工代表座談會。除此之外，對外地分行的調研還深入基層行了解情況，專門拜訪當地銀監局，深入了解監管部門對分支行的監管意見。為了讓各位監事全面了解全行操作風險和內部控制情況，還利用召開監事會會議期間，專門安排風險、運營、內審等相關部門進行操作風險管理，運營條線管理和第三道防線監督檢查情況等內容的專題匯報，並就有關事項進行質詢，有效發揮監督調研作用。通過組織不同層次的座談、訪談和情況溝通，廣泛聽取了解多方面情況，提出監事意見。

(三) 按照監管要求，完善監事會制度體系建設

按照監管意見，對董事、監事履職評價辦法等制度進行了修訂和完善。

(四) 積極創造條件，認真完成監事會會議工作

結合2016年本行上市工作和年度計劃安排，全年共召開監事會13次（其中通訊表決7次），審議了42個會議審議議案，22個報告事項；籌辦監事會提名委員會6次（其中通訊表決1次），審議了17個議案；籌辦監事會監督委員會5次，審議了27個議案，較好完成了本行監事會及專門委員會的會議議程和審議事項。

監事會報告

(五) 積極完成相關人員的離任經濟責任審計工作

根據監事會工作職責，按照監管要求和需要，與本行審計部門共同組成審計小組，先後完成了多位董事、高管人員的經濟責任審計工作。結合市委對我行主要領導調整，配合外部審計機構開展了離任董事長和行長審計工作。

(六) 加強信息溝通，發揮監事會職能作用

在定期召開監事會和專門委員會等會議、組織全體監事列席董事會及其專門委員會會議、發表監督意見、開展履職評價和專項檢查的基礎上，從不同角度向監事傳遞全行風險控制、管理狀況、監管意見和同業交流等信息，促進日常監督工作，有效發揮監事會職能作用。

二、監事會就有關事項發表的獨立意見

2016年度監事會根據本行章程的規定，履行了對本行董事會、高級管理層履職情況的監督職責。就相關問題出具意見如下：

(一) 依法經營情況

2016年度，本行依法合規經營，不斷改進管理，內控機制不斷完善，經營決策程序符合《中華人民共和國公司法》和《天津銀行章程》的有關規定，實現了質量、效益、規模協調發展。在業務經營及管理過程中，沒有發現本行董事及高級管理人員違法違規行為和損害本行及股東利益的行為。

(二) 財務報告情況

本行2016年度財務報告真實、全面反映了本行的財務狀況及經營成果，2016年度財務報告已經本行董事會聘請的德勤華永會計師事務所和德勤•關黃陳方會計師行，按照新會計準則進行了審計，並出具了無保留意見的審計報告。

監事會報告

(三) 關聯交易情況

2016年度，監事會對本行關聯交易管理情況進行了監督，認為本行關聯交易的管理比較規範，形成了關聯交易管理的規範程序，本行關聯交易堅持了公允原則，沒有發現損害本行及股東利益的行為。

(四) 股東大會決議執行情況

報告期內，本行共召開1次股東大會，根據《中華人民共和國公司法》和《天津銀行章程》有關條款，監事會組織全體監事出席了會議，對本行董事會提交股東大會審議的各項報告和提案沒有異議，對股東大會的決議執行情況進行了監督，認為本行董事會能夠認真履行股東大會的有關決議。

三、2017年監事會重點工作安排

2017年監事會工作要堅持以履職監督為中心，以內控與風險監督為重點，主要做好以下工作：

(一) 繼續深入做好履職評價工作

按照現行履職評價辦法，做好董事、監事及高級管理層2016年履職評價工作，並根據相關監管要求及制度規定，對《天津銀行董事履職評價辦法》等制度進行進一步修訂。

(二) 繼續開展專項檢查及調研工作

圍繞全行重點工作及風險和內控情況，一是組織全體監事按時參加或列席董事會相關會議，認真審查全行整體風險狀況，充分發表監督意見，並關注後續落實情況。二是對於重點風險事項，開展專項檢查，聽取內審、合規、風險、授信等相關部門的情況匯報，深入分析風險狀況，提出監督意見，發揮監督作用。三是選擇2-3家分支行開展工作調研，深入了解全行創新發展、盈利能力、科技支撐、風險管控、合規經營或機構建設等方面實際情況，通過調研加強監督。

監事會報告

(三) 加強日常監督

根據監督職責規定，對本行利潤分配方案和年度報告進行審核；通過列席董事會及專業委員會和行長辦公會等加強監事會的日常監督；根據工作需要約談董事、高級管理層成員，聽取對董事會工作的建議，促進全行的健康發展；加強對銀行內審工作的指導和監督，通過列席董事會審計委員會、聽取內審工作情況報告、提出監督指導意見，不斷加強內審工作對銀行業務活動、經營管理情況的監督。

(四) 不斷加強監事會自身建設

一是持續開展監事培訓工作。配合上市後工作需要，組織監事按期參加輔導培訓；組織監事會成員參加由銀監會、銀監局對董事、監事和高管人員的培訓，不斷提高監事的綜合素質和履職能力；二是繼續加強同業交流，學習和了解同業監事會自身建設及在風險管控方面發揮作用情況，完善本行監事會工作職能；三是進一步落實監事的知情權，通過向監事發送財務信息和本行重大事項報告，並不定期向各位監事提供公司業務發展、內控管理和公司治理等方面的信息、材料以及監管通報等，使監事更好地掌握銀行經營管理狀況；四是按照相關監管政策及制度要求，繼續修訂和完善監事會相關制度規定；五是加強監事會辦公室建設，不斷提高工作質量和自身能力，做好監事會閉會期間的工作落實，加強工作制度化、規範化。

代表監事會

張祥

監事長

中國·天津

2017年3月23日

重要事項

一、發行H股及上市及所得款項

本行於2016年3月30日在香港聯交所上市。總數為1,721,144,563股的H股已於全球發售中發行（包括由本行發行的905,000,000股新股份、由外資股轉換而成的725,644,563股股份及由內資股轉換而成的90,500,000股股份）。每股H股的發售價為7.39港元。面值為每股H股人民幣1.00元。全球發售的所籌集資金約為73億港元。

本行招股章程所述超額配股權獲部分行使，涉及合共43,454,500股H股（「超額配發股份」）。超額配發股份由本行發行及配發並由售股股東按每股H股7.39港元的價格銷售。超額配發股份於2016年4月21日在香港聯交所主板上市，股本總額由6,031,047,731股股份變更為6,070,551,822股股份，行使超額配股權所籌集資金為288.7百萬港元。

截至本年報日期，本行已動用所得款項以撥充資本，透過將註冊資本增至人民幣6,070,551,822元以應付本行的業務持續增長所需。於2016年12月31日，本行募集所得款項淨額已全部用作補充資本金。

二、重大業務發展

本行（作為發起人）已向中國銀監會申請發起及成立天銀金融租賃有限公司，該公司於2016年10月18日正式開業。截至本年報日期，我們為天銀金融租賃有限公司的註冊股本注資人民幣1,000百萬元，已悉數繳足。天銀金融租賃有限公司制定了明確的戰略方向和經營定位。以「民生+科技小巨人」為特色，以「金融+產業」為導向，積極構建契合消費升級、與時俱進的金融租賃服務模式和產業平台，服務實體經濟和國計民生，堅持走特色化、差異化發展道路，致力於以京津冀民生為核心的基礎設施租賃、醫療健康租賃、科技小巨人特色租賃等業務領域，努力打造一家「治理結構科學、專業特色突出、體制機制靈活、經營效益良好、資產質量優良的國內一流金融租賃公司」。

經中國銀監會寧夏回族自治區銀監局吳忠銀監分局批復同意，我行作為主發起人出資設立的寧夏同心津匯村鎮銀行於2016年8月18日正式開業。截至本年報日期，寧夏同心津匯村鎮銀行註冊資本為5000萬元人民幣，我行作為主發起人，出資金額為2550萬元人民幣，佔其註冊資本總額的51%。

重要事項

經中國銀監會寧夏回族自治區銀監局固原銀監分局批復同意，我行作為主發起人出資設立的寧夏原州津匯村鎮銀行於2016年10月21日正式開業。截至本年報日期，寧夏原州津匯村鎮銀行註冊資本為5000萬元人民幣，我行作為主發起人，出資金額為2550萬元人民幣，佔其註冊資本總額的51%。

成立後，寧夏同心津匯村鎮銀行、寧夏原州津匯村鎮銀行將緊緊圍繞區域經濟發展需求，全力為當地小微企業和「三農」經濟提供優質、便捷的金融服務。

三、重大訴訟及仲裁事項

截至本年報日期，本行預期，任何現行且待決的法律或仲裁程序將不會對本行的業務、財務狀況及營運業績造成重大不利影響（無論個別或共同）。

本行天保支行與客戶存款糾紛訴訟

2014年至今，天津中信匯通投資擔保有限公司（「中信匯通」）等14戶公司或個人（統稱「原告」）對本行提起民事訴訟，稱其在本行天保支行開戶的存款賬戶內的資金未經授權被轉走至第三方賬戶，要求本行天保支行支付其存款合計約人民幣380百萬元，並賠付相關利息或經濟損失。

截至本年報日，天津市第二中級人民法院作出對中信匯通等7戶訴訟的一審判決，判決本行支付中信匯通等7戶公司及個人共計人民幣207百萬元，承擔訴訟費等相關費用，駁回原告其他訴訟請求，涉及其他7戶的民事訴訟仍在一審審理過程中。本行天保支行已對7戶一審判決的民事訴訟在天津市高級人民法院提出民事上訴，截至本年報日，相關民事訴訟正在進行中。

本行濟南分行與合眾資產管理股份有限公司存款糾紛訴訟

2015年4月，合眾資產管理股份有限公司（「合眾資管」）在山東省高級人民法院對本行濟南分行提起訴訟，稱本行濟南分行違反對合眾資管存款的安全保障義務，導致合眾資管代第三人管理的人民幣300百萬元未存入定期賬戶，且被違規轉出，要求本行濟南分行歸還本金及利息，承擔訴訟費用。2016年12月28日，山東省高級人民法院作出一審判決，判決本行濟南分行返還合眾資管存款本金人民幣300百萬元及相應活期利息，並承擔訴訟費。

重要事項

本行濟南分行已在最高人民法院對一審判決提出民事上訴，截至本年報日，民事訴訟仍在進行中。

本行上海分行與浙江稠州商業銀行票據糾紛訴訟

2016年4月，本行上海分行在上海市高級人民法院對浙江稠州商業銀行提起民事訴訟，訴訟涉及本行與浙江稠州商業銀行的銀行承兌匯票買入返售業務。按照票據買入返售業務雙方約定，本行為票據買入返售方，浙江稠州商業銀行為票據賣出回購方，本行從浙江稠州商業銀行購買65張銀行承兌匯票，到期後浙江稠州商業銀行應當予以回購，本行實付浙江稠州商業銀行票據買入資金986百萬元。2016年4月6日到期時，本行未收到應收資金786百萬元。本行上海分行當日向上海市公安局經偵總隊報案。後對浙江稠州商業銀行提起民事訴訟，要求浙江稠州商業銀行支付回購款項及利息，並承擔訴訟費、律師費等費用。截至本年報日，民事訴訟在審理過程中。

四、收購及出售資產、企業合併情況

報告期內，本行未發生重大資產收購、出售或企業合併事項。

風險管理及內部控制

風險管理及內部控制系統

本行董事會負責確保充分且有效的風險管理及內部控制系統的建立、實施，並確保商業銀行在法律和政策框架下審慎經營。監事會負責監督董事會及本行高級管理層完善風險管理及內部控制系統，監督董事會、高級管理層及其成員履行風險管理及內部控制職責。高級管理層負責執行董事會的決策，確保有效履行風險管理及內部控制各項職責。目前，本行已經依據《企業內部控制基本規範》及《商業銀行內部控制評價指引》制定了《天津銀行內部控制管理辦法》，涵蓋內部控制五大範疇，分別是內部環境、風險評估、控制活動、信息與溝通，以及內部監督。

報告期內，本行已進一步加強現有的企業管治框架及內部控制措施，統一內部控制系統的實施與評核程序，並對經營及管理活動制定了全面、具系統及規範化的經營制度及管理制度，並建立制度合規性的審核機制。於報告期內，修訂及補充了310項規則與政策，進一步規範經營管理及業務發展。此外，本行亦定期提供合規培訓及風險提示，內容包括監管合規方面的風險管理、監管政策解讀、案例分析以及最新的監管趨勢等，提高全體員工的合規意識。

本行已制定一套完整的全面風險管理體系策，涵蓋了本行面臨的主要風險，包括信用風險、市場風險、操作風險、流動性風險、信息科技風險等。本行逐步建立並完善分工明確、職責清晰、相互制衡、運行高效的全面風險管理組織架構，加強風險管理條線獨立性和專業性。為保證風險管理體系的有效運行，本行建立和健全風險管理流程，按照審慎性原則，識別、評估和控制本行整體及在各產品、業務條線、各業務環節、各層機構中的風險。關於本行風險管理體系的更多詳情，請參閱「管理層討論與分析—風險管理」。

風險管理及內部控制

本行實施案件風險負面清單管理機制。制定發佈《案件風險防控負面清單》，分門別類地規定了本行全體從業人員嚴格禁止的212項行為事項，着重明確案件風險防控的禁區，進一步規範本行從業人員行為管理，增強全體員工合規意識和自我約束能力。

本行董事會制定了《天津銀行信息披露管理辦法》，明確規定本行董事會負責統一領導本行的信息披露。本行的董事會、行長應當保證所披露的信息真實、準確、完整，並就其保證承擔相應的法律責任。當發生香港《證券及期貨條例》第XIVA部所指的「內幕消息」以及相關法律法規和本行上市地證券監管規則規定的應當及時披露的其他事項時，除非根據相關法律法規和本行上市地證券監管規則獲豁免的情況外，本行應當按照相關法律法規和本行上市地證券監管規則及時作出披露。

本行根據《企業會計準則》以及《內部會計控制規範》相關要求建立並完善會計核算系統及會計工作流程，進一步釐清不同崗位的職責，全面管理風險。通過崗位設置、分級授權、崗位輪換、賬目核對、監督檢查等手段，本行得以有效控制審計處理過程，確保本行財務報表編製的真實、公允。報告期內，本行並無發現有關財務報告內部控制的任何重大缺失。

本行重視有效的信息管理，並已就內部溝通及報告職責及流程建立一套全面的指引，訂明有關內部溝通及報告的職責及程序的要求，以確保內外信息有效傳達。本行已發出《天津銀行案件防控工作管理辦法》、《天津銀行案件風險排查管理辦法》及《天津銀行合規管理報告制度》，明確本行各工作層級的職責分工、有效執行各風險的防治工作。透過明確界定各部門的職責、識別出負責報告的部門及報告路徑，本行加強了內部信息交流及溝通的現行制度，確保本行所有層級的各個部門及實體均可適時將有關本行戰略、政策、制度及相關規定的任何更新信息傳達予本行的工作層級，並同時在整個工作層級提供支援以即時向管理層報告潛在內部控制問題。

風險管理及內部控制

於報告期內，本行已制定風險管理框架及政策，推廣充分合規文化及專業道德，提高在進行業務活動時遵守規則及法規的認知，優化管控合規及風險管理的環境。本行亦已刊發《天津銀行合規風險管理辦法》，加強及優化現有合規及風險管理報告及績效考核機制。

本行高度重視《企業內部控制基本規範》及其配套指引。首先，本行已建立一套健全的風險管理系統，涵蓋業務經營多個範疇，包括企業管治、放貸業務、資金業務、票據業務、反洗錢管理、法律及合規、內部審計及信息技術管理等。其次，本行對總行及分行以至支行的前線、中層及後援辦公室明確釐清其職責，以達致能進行有效查核、具制衡的機制、報告路徑清晰為目標。第三，本行對2016年內部審計和業務檢查發現的內部控制問題，序時跟蹤督促整改，持續提升內控管理能力及水準。第四，本行對總行、分行及支行不同部門進行內部控制評核，確保本行有效實施內部控制系統。

然而，本行的風險管理及內部控制系統用於管理及緩解風險而非消除風險，因此僅可合理但非絕對保證避免重大錯誤陳述或損失。

內部審計

本行進一步完善獨立的內部審計組織架構，由本行董事會領導，並由審計委員會以及總行審計部組成。董事會負責監督、評價及考核本行的內部審計工作，以確保內部審計工作獨立及有效。董事會下設的審計委員會負責審核本行的內部審計辦法、審計政策與程序以及年度審計計劃，提供指導與監督執行。本行在整個內部審計工作過程中堅持獨立、客觀、審慎、高效、重視及中肯的原則。本行的內部審計系統涵蓋範圍全面，包括業務經營、風險管理、內部控制及企業管治。

報告期內，內部審計部門持續完善內部審計管理系統並提升內部審計能力。首先，本行不斷完善內部審計的組織架構，逐步提升了內部審計部的職能發揮，着手內部審計系統的升級改造，完善了全行各項業務的內部審計手段。第二，本行在進行常規審計的同時，不斷創新審計模式及方法，增加頻率，提高審計效率。年內，本行已進行多次現場與非現場審計工作及在多個地方進行審計檢查，充分發揮內部審計部門在風險管理與內部控制監督方面的職能。第三，本行定期推行內部控制評價，編製審計報告，監督評價本行的內部控制體系有效施行。

獨立審計師報告

Deloitte. 德勤

致天津銀行股份有限公司全體股東：
(註冊於中華人民共和國之股份有限公司)

意見

我們審計了後附第139頁至第248頁的天津銀行股份有限公司(「貴行」)及其附屬公司(統稱「貴集團」)的合併財務報表，包括 貴集團於2016年12月31日的合併財務狀況表、截至2016年12月31日止年度的合併損益表、合併其他綜合收益表、合併權益變動表和合併現金流量表，以及合併財務報表附註和重大會計政策概述。

我們認為，本合併財務報表已按照「國際財務報告準則」真實和公允地反映 貴集團於2016年12月31日的合併財務狀況，以及 貴集團於截至該日止年度的合併財務業績及合併現金流量，並已按照香港「公司條例」的披露規定妥為編製。

意見基礎

我們已根據「國際審計準則」的規定執行了審計工作。我們在該準則下的責任將在本報告「審計師就審計合併財務報表的責任」段落中進一步描述。根據國際會計師職業道德準則理事會頒佈的「職業會計師道德守則」(「守則」)的規定，我們獨立於 貴集團，並根據該守則履行了其他道德責任。我們相信，我們所獲得的審計證據是充分、適當的，為發表審計意見提供基礎。

關鍵審計事項

關鍵審計事項是根據我們的職業判斷對當前合併財務報表的審計產生重大影響的事項。該等事項在我們審計合併財務報表從而形成我們的一個整體意見的過程中提出。我們不對該等事項發表單獨意見。

獨立審計師報告

關鍵審計事項 (續)

關鍵審計事項

我們的審計如何解決關鍵審計事項

具有信用風險的金融資產減值

我們將金融資產減值認定為一項關鍵審計事項，原因為相關金融資產對 貴集團的重要性，以及減值評估和準備金估計所固有的不確定性。由於發放貸款及墊款、買入返售金融資產，以及應收款項類投資面臨信用風險，因此需要定期進行減值評估。這三項金融資產合計佔 貴集團總資產的68.9%。這些項目的減值評估需要管理層進行判斷或採用高度主觀性的假設。

具體詳見合併財務報表附註21，20，24對上述金融資產的相關披露。

針對有信用風險的金融資產的減值準備，我們的程序主要包括：

- 了解和測試減值評估和準備金估計的有關控制；
- 選擇樣本進行信貸審閱，並評估 貴集團使用的假設，包括覆核來自客戶、交易對手或擔保人的預期未來現金流以及持有的抵質押物的變現能力；
- 重新計算準備金，並將結果與 貴集團估計的結果進行比較；
- 對於以組合方式評估減值的金融資產，我們了解了 貴集團所使用的減值估計方法，評估了減值估計方法中使用的關鍵假設的適當性，重新計算準備金，並將結果與 貴集團估計的結果進行比較。

其他信息

貴行董事對其他信息負責。其他信息包括年度報告中除合併財務報表及審計報告以外的年報信息。

我們對合併財務報表的意見並不包括該類其他信息，我們亦不發表任何形式之鑑證結論。

作為合併財務報表審計的一部分，我們的責任是閱讀該其他信息，並通過閱讀該信息考慮其是否與合併財務報表或我們在審計過程中獲取的信息出現重大不一致，或表面上即存在重大錯報。如果根據我們已經執行的工作，我們發現該等其他信息中出現了重大錯報，我們有責任報告事實。在此方面，我們並無需要報告的事項。

獨立審計師報告

董事及治理層就合併財務報表須承擔的責任

貴行董事須負責遵照「國際財務報告準則」及香港「公司條例」的披露規定，編製真實而公允的合併財務報表以及實施董事認為必要的內部控制，以確保在編製合併財務報表時不存在由於舞弊或錯誤而導致的重大錯報。

在編製合併財務報表時，董事負責對 貴集團是否有能力進行持續經營作出評估，適當披露與持續經營相關的事項，並使用持續經營會計基礎（除非董事有意圖清算 貴集團、終止經營或別無其他選擇）。

治理層負責監管集團財務報告的編製流程。

審計師就審計合併財務報表的責任

我們的責任是對合併財務報表整體是否不存在由於舞弊或錯誤而導致的重大錯報獲取合理保證，並按約定的項目條款僅向全體股東發表包含審計意見的審計報告，除此之外，我們的報告不可用作其他用途。我們不會就本報告的內容對任何其他人士負責或承擔任何責任。合理保證屬於高水平保證，但並不能保證根據國際審計準則執行的審計能發現全部存在的重大錯報。錯報可以產生自舞弊或錯誤，當其單獨或整體上對使用者根據本合併財務報表作出經濟決策產生合理預期的影響時被視為重大錯報。

作為按照「國際審計準則」執行的審計工作的一部分，我們在審計過程中運用了職業判斷，並保持職業懷疑。同時，我們還：

- 識別及評估本合併財務報表由於欺詐或錯誤導致的重大錯報風險，設計並執程序應對該等風險，並獲取充分、適當的審計證據，作為發表審計意見的基礎。由於舞弊可能涉及串通、偽造、故意遺漏、虛假陳述，或管理層凌駕於內部控制之上，未能識別由於舞弊導致的重大錯報的風險高於由於未能發現由於錯誤導致的重大錯報風險。
- 了解與審計相關的內部控制以設計適當的審計程序，但並非為對 貴集團內部控制的有效性發表意見。

獨立審計師報告

審計師就審計合併財務報表的責任 (續)

- 評價董事所採用的會計政策的適當性，以及作出的會計估計及相關披露的合理性。
- 根據獲取的審計證據，對董事採用持續經營作為會計基礎的適當性做出結論，判斷是否存在可能導致懷疑 貴集團持續經營能力的事項或情況相關的重大不確定性。如果我們認為存在重大不確定性，我們有責任在審計報告中提醒財務報表使用者關注合併財務報表附註中對有關事項的披露，或在相關披露不夠充分時修改審計意見。我們的結論基於截至審計報告日所獲取的審計證據。但是，未來事項或情況有可能導致 貴集團終止經營。
- 評價本合併財務報表的整體列報，結構及內容，包括披露以及本合併財務報表是否公允列報了相關交易及事項。
- 獲取關於 貴集團內部業務活動或實體財務信息的充分且適當的審計證據，對本合併財務報表發表意見。我們負責指導，監督及執行 貴集團的審計。我們僅對我們的審計意見負責。

我們就審計計劃範圍，時間安排以及重大審計發現（包括我們在審計過程中識別出的任何內控缺陷）及其他事項與治理層進行了溝通。

我們還就已遵守獨立性相關道德要求向治理層提供聲明，並與其溝通可能被合理認為影響我們獨立性的所有關係和其他事項，以及相關的防範措施。

根據我們與治理層溝通的事項，我們將在合併財務報表審計中的重大事項確定為關鍵審計事項。我們在審計師報告中描述該等事項，除非法律法規禁止公開該等事項，或在極端情形中，如果合理預期披露該事項會對公眾利益造成不利影響，我們則決定不在審計師報告中披露該事項。

出具本獨立審計師報告的審計項目合伙人為施仲輝先生。

德勤·關黃陳方會計師行

執業會計師

香港

2017年3月24日

合併損益表

截至2016年12月31日止年度
(除另有註明外，金額單位均為人民幣千元)

	附註	2016年	2015年
利息收入	5	25,202,576	26,656,584
利息支出	5	(14,843,351)	(15,977,161)
淨利息收入		10,359,225	10,679,423
手續費及佣金收入	6	1,442,473	1,026,900
手續費及佣金支出	6	(40,421)	(31,171)
手續費及佣金淨收入		1,402,052	995,729
交易淨(虧損)/收益	7	(120,090)	101,680
投資證券產生的收益淨額	8	63,342	52,182
其他收入、利得或損失	9	110,207	92,730
營業收入		11,814,736	11,921,744
營業支出	10	(3,767,642)	(3,817,123)
資產減值損失	11	(2,352,964)	(1,757,695)
聯營公司應佔利潤		16,244	-
稅前利潤		5,710,374	6,346,926
所得稅費用	12	(1,192,470)	(1,414,543)
本年利潤		4,517,904	4,932,383
以下人士應佔：			
本行權益持有人		4,522,053	4,916,440
非控股權益		(4,149)	15,943
		4,517,904	4,932,383
每股盈利(以每股人民幣元列示)			
— 基本	13	0.77	0.96
— 攤薄	13	0.77	不適用

合併其他綜合收益表

截至2016年12月31日止年度

(除另有註明外，金額單位均為人民幣千元)

	2016年	2015年
本年利潤	4,517,904	4,932,383
其他綜合收益		
其後可能重新分類至損益的項目：		
可供出售金融資產的投資重估儲備變動淨額	(508,895)	182,363
與可供出售金融資產有關的所得稅	127,224	(45,591)
扣除稅項的本年其他綜合收益	(381,671)	136,772
年內綜合收益總額	4,136,233	5,069,155
以下人士應佔綜合收益總額：		
本行權益持有人	4,140,382	5,053,212
非控股權益	(4,149)	15,943
本年綜合收益總額	4,136,233	5,069,155

合併財務狀況表

於2016年12月31日
(除另有註明外，金額單位均為人民幣千元)

	附註	2016年	2015年
資產			
現金及存放中央銀行款項	16	58,107,633	62,107,212
存放同業及其他金融機構款項	17	26,118,021	30,817,893
拆出資金	18	13,779,965	13,421,168
交易性金融資產	19	5,880,431	5,952,089
買入返售金融資產	20	33,277,007	70,328,366
客戶貸款及墊款	21	207,854,530	179,570,910
可供出售金融資產	22	50,589,734	17,864,413
持有至到期投資	23	42,340,601	31,683,985
應收款項類投資	24	211,926,509	147,958,624
於聯營公司的權益	25	184,995	–
物業及設備	26	1,686,422	1,739,648
遞延稅項資產	27	1,698,048	1,144,441
其他資產	28	3,866,211	3,078,982
總資產		657,310,107	565,667,731
負債			
向中央銀行借款		–	237,357
同業及其他金融機構存放款項	29	119,333,012	148,732,655
拆入資金	30	18,550,308	4,283,630
賣出回購金融資產款項	31	58,805,600	14,557,253
客戶存款	32	365,470,957	334,691,026
應付所得稅		567,216	701,095
已發行債券	33	40,631,584	13,903,769
其他負債	34	12,196,650	15,313,242
總負債		615,555,327	532,420,027

合併財務狀況表

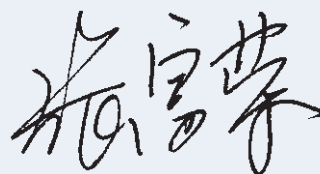
於2016年12月31日
(除另有註明外，金額單位均為人民幣千元)

	附註	2016年	2015年
權益			
股本	35	6,070,552	5,126,048
資本公積	36	10,699,811	5,990,757
投資重估儲備	37	(215,644)	166,027
盈餘公積	38	3,014,661	2,563,024
一般準備	39	7,136,619	5,819,593
未分配利潤		15,003,930	13,358,202
<hr/>			
本行權益持有人應佔權益		41,709,929	33,023,651
非控股權益		44,851	224,053
<hr/>			
權益總額		41,754,780	33,247,704
<hr/>			
權益及負債總額		657,310,107	565,667,731

本合併財務報表第139頁到第248頁由以下人士代表董事會於2017年3月24日簽署：



執行董事



執行董事

合併權益變動表

截至2016年12月31日止年度
(除另有註明外，金額單位均為人民幣千元)

附註	本行權益持有人應佔權益							非控股 權益	總額
	股本	資本公積	投資 重估儲備	盈餘公積	一般準備	未分配 利潤	小計		
於2016年1月1日	5,126,048	5,990,757	166,027	2,563,024	5,819,593	13,358,202	33,023,651	224,053	33,247,704
年度利潤	-	-	-	-	-	4,522,053	4,522,053	(4,149)	4,517,904
年度其他綜合收益	-	-	(381,671)	-	-	-	(381,671)	-	(381,671)
年度綜合收益總額	-	-	(381,671)	-	-	4,522,053	4,140,382	(4,149)	4,136,233
發行股票	35	944,504	4,890,668	-	-	-	5,835,172	-	5,835,172
股票發行費用		-	(180,933)	-	-	-	(180,933)	-	(180,933)
子公司吸收少數股東投資		-	-	-	-	-	-	49,000	49,000
提取盈餘公積	38	-	-	451,637	-	(451,637)	-	-	-
提取一般準備	39	-	-	-	1,319,476	(1,319,476)	-	-	-
股息分配		-	-	-	-	(1,092,699)	(1,092,699)	(9,750)	(1,102,449)
其他		-	(681)	-	-	(2,450)	(12,513)	(214,303)	(229,947)
於2016年12月31日	6,070,552	10,699,811	(215,644)	3,014,661	7,136,619	15,003,930	41,709,929	44,851	41,754,780
於2015年1月1日	5,126,048	5,990,757	29,255	2,356,347	4,879,734	10,290,027	28,672,168	217,773	28,889,941
年度利潤	-	-	-	-	-	4,916,440	4,916,440	15,943	4,932,383
年度其他綜合收益	-	-	136,772	-	-	-	136,772	-	136,772
年度綜合收益總額	-	-	136,772	-	-	4,916,440	5,053,212	15,943	5,069,155
提取盈餘公積	38	-	-	206,677	-	(206,677)	-	-	-
提取一般準備	39	-	-	-	939,859	(939,859)	-	-	-
股息分配		-	-	-	-	(700,723)	(700,723)	(7,800)	(708,523)
其他		-	-	-	-	(1,006)	(1,006)	(1,863)	(2,869)
於2015年12月31日	5,126,048	5,990,757	166,027	2,563,024	5,819,593	13,358,202	33,023,651	224,053	33,247,704

合併現金流量表

截至2016年12月31日止年度

(除另有註明外，金額單位均為人民幣千元)

	2016	2015
經營活動		
稅前利潤	5,710,374	6,346,926
調整項目：		
折舊及攤銷	199,679	178,535
資產減值損失	2,352,964	1,757,695
聯營公司應佔利潤	(16,244)	-
投資證券產生的利息收入	(12,051,035)	(9,156,103)
已減值金融資產產生的利息收入	(63,020)	(55,671)
已發行債券產生的利息支出	1,180,401	388,966
交易未實現損失／(收益)淨額	103,127	(28,931)
投資證券產生的收益淨額	(63,342)	(52,182)
未實現外匯收益	(176,713)	(45,003)
投資證券的股息收入	(6,420)	(5,440)
其他收入、利得或損失	(153,139)	3,313
營運資金變動前的經營現金流量	(2,983,368)	(667,895)
存放中央銀行款項及存放同業及其他金融機構款項減少／(增加)	3,020,009	(2,835,655)
拆出資金減少	1,123,158	78,231
交易性金融資產(增加)／減少	(15,225)	1,589,024
買入返售金融資產減少	25,054,266	19,975,687
客戶貸款及墊款增加	(31,662,232)	(14,375,438)
向中央銀行借款減少	(237,357)	(168,555)
同業及其他金融機構存放款項(減少)／增加	(29,399,643)	26,410,908
拆入資金增加／(減少)	14,266,678	(6,621,447)
賣出回購金融資產增加	44,248,347	701,253
客戶存款增加	30,779,931	45,073,579
其他經營資產增加	(120,404)	(617,896)
其他經營負債(減少)／增加	(2,797,747)	5,579,189
經營活動所得現金	51,276,413	74,120,985
已付所得稅	(1,749,005)	(1,421,500)
經營活動所得現金淨額	49,527,408	72,699,485

合併現金流量表

截至2016年12月31日止年度
(除另有註明外，金額單位均為人民幣千元)

	附註	2016年	2015年
投資活動			
出售及贖回投資證券所得現金		767,166,526	260,042,661
出售物業及設備及其他資產所得現金		11,344	1,198
購買投資證券所付現金		(875,327,157)	(341,886,204)
購買物業及設備及其他資產所付現金		(290,249)	(434,080)
投資證券所得利息收入		12,114,377	9,209,289
投資證券股息收入		6,420	5,440
投資活動所用現金淨額		(96,318,739)	(73,061,696)
籌資活動			
發行股票所得現金		5,835,172	—
子公司吸收少數股東投資收到的現金		49,000	—
股票發行相關費用		(180,933)	—
發行債券所得現金		61,980,544	10,974,845
償還已發行債券		(35,488,708)	—
已發行債券所付利息支出		(944,422)	(158,933)
已派付股息		(1,066,303)	(705,691)
籌資活動所得現金淨額		30,184,350	10,110,221
現金及現金等價物(減少)/增加淨額		(16,606,981)	9,748,010
年初現金及現金等價物		68,425,701	58,508,863
外匯匯率變動的影響		412,401	168,828
年末現金及現金等價物	40	52,231,121	68,425,701
經營活動所得現金淨額包括：			
收到利息		14,969,000	17,077,080
支付利息		(12,552,518)	(15,169,638)
經營活動所得利息淨額		2,416,482	1,907,442

合併財務報表附註

2016年12月31日止年度

(除另有註明外，金額單位均為人民幣千元)

1. 一般信息

天津銀行股份有限公司（「本行」）的前身是天津城市合作銀行股份有限公司，為一家於1996年11月經中國人民銀行批准在中華人民共和國（「中國」）成立的有限責任制商業銀行。本行於1998年4月更名為天津市商業銀行股份有限公司及於2007年2月再次更名為天津銀行股份有限公司。

本行為一家經中國銀行業監督管理委員會（「中國銀監會」）天津監管局批准的金融機構（編號B0108H212000001），並經中國天津市市場和質量監督管理委員會批准註冊（統一社會信用代碼911200001030702984）。於2016年3月30日，本行於香港聯合交易所上市。

於2016年12月31日，本行的普通股股數為60.71億股。於2016年12月31日，本行合共擁有15個一級分支機構，其中9個位於天津市，6個位於天津市以外地區。有關本行附屬公司的信息載列於附註49。

本集團批准業務範圍包括：吸收公眾存款；發放短期、中期和長期貸款；辦理國內外結算；辦理票據承兌與貼現；從事銀行卡業務；發行金融債券；代理發行、代理兌付、承銷政府債券；買賣政府債券；從事同業拆借；提供擔保；代理收付款項及代理保險業務；提供保管箱業務；辦理地方財政信用周轉使用資金的委託貸款業務。外匯存款、外匯貸款；外匯匯款、外幣兌換；國際結算；結匯、售匯；同業外匯拆借；外匯擔保；外匯借款；外匯票據的承兌和貼現；資信調查、諮詢、鑑證業務；買賣和代理買賣股票以外的外幣有價證券；自營外匯買賣和代客外匯買賣；融資租賃業務；轉讓和受讓融資租賃資產；固定收益類證券投資業務；接受承租人的租賃保證金；吸收非銀行股東3個月（含）以上定期存款；同業拆借；向金融股機構借款；境外借款；租賃物變賣及處理業務；經濟諮詢（依法須經批准的項目，經相關部門批准後方可開展經營活動）；經中國銀行業監督管理委員會批准的其他業務（以上範圍內國家有專營專項規定的按規定辦理）。

本行及其附屬公司統稱為本集團。合併財務報表以人民幣呈列，人民幣亦為本行及其附屬公司的功能貨幣。

合併財務報表附註

2016年12月31日止年度
(除另有註明外，金額單位均為人民幣千元)

2. 採納新訂及經修訂國際財務報告準則

已採納經修訂的國際財務報告準則

本集團在本年度首次採用下列由國際會計準則理事會所頒佈的國際財務報告準則：

對國際財務報告準則第11號的修訂版	取得共同經營中權益的會計處理
對國際會計準則第1號的修訂版	披露動議
國際會計準則第16號及國際會計準則第38號	對可採用的折舊和攤銷方法的澄清
對國際會計準則第27號的修訂版	單獨財務報表中的權益法
對國際財務報告準則第10號、第12號和 國際會計準則第28號的修訂版	投資實體：應用合併豁免
對國際財務報告準則之修訂版	2012至2014年周期對國際財務報告準則的年度改進

採納這些修訂準則對本集團本年以及以前年度的財務狀況及業績以及／或合併財務報表的披露並無重大影響。

已頒佈但尚未生效的新訂及經修訂國際財務報告準則

本集團並無提早應用下列與本集團相關的已頒佈但尚未生效的新訂及經修訂國際財務報告準則：

國際財務報告準則第9號	金融工具 ¹
國際財務報告準則第15號	與客戶之間的合同產生的收入 ¹
國際財務報告準則第16號	租賃 ²
國際財務報告解釋公告第22號	外幣交易及提前考慮 ¹
對國際財務報告準則第15號的修訂版	對國際財務報告準則第15號與客戶之間的合同產生的 收入的澄清 ¹
對國際財務報告準則第10號和 國際會計準則第28號的修訂版	投資者與其聯營或合營企業之間的資產出售或 資產出資 ³
對國際會計準則第7號的修訂版	披露動議 ⁴
對國際會計準則第12號的修訂版	未實現損失的遞延稅項資產確認 ⁴
對國際財務報告準則之修訂版	2014至2016年周期對國際財務報告準則的年度改進 ⁵

¹ 於2018年1月1日或之後開始的年度期間生效。

² 於2019年1月1日或之後開始的年度期間生效。

³ 生效日待定。

⁴ 於2017年1月1日或之後開始的年度期間生效。

⁵ 於2017年1月1日或2018年1月1日或之後開始的年度期間生效（如適當）。

合併財務報表附註

2016年12月31日止年度

(除另有註明外，金額單位均為人民幣千元)

2. 採納新訂及經修訂國際財務報告準則 (續)

已頒佈但尚未生效的新訂及經修訂國際財務報告準則 (續)

本行正評估新訂準則及修訂版對合併財務報表的影響。到目前為止得出結論：除下文所述者外，採納新訂準則及修訂版不大可能對合併財務報表產生重大影響：

國際財務報告準則第9號「金融工具」

國際財務報告準則第9號引入有關金融資產、金融負債、一般套期會計的分類和計量以及金融資產減值要求的新規定。

與本集團相關的國際財務報告準則第9號的主要規定如下：

- 國際財務報告準則第9號「金融工具：確認和計量」所涉所有已確認金融資產之後按照攤餘成本或公允價值計量。特別是，目的是收取合約現金流量的業務模式內所持有的債務投資及純粹為支付本金及未償還本金的利息而擁有合約現金流量的債務投資，一般於其後會計期間結束時按攤餘成本計量。目標透過收取合約現金流量及出售金融資產導致的業務模式中所持有及於金融資產的合約條款內指定日期產生的現金流量僅為支付本金及未償還本金的利息的債務工具按以公允價值計量且其變動計入其他綜合收益計量。所有其他債務投資及股權投資於其後會計期間結束時均按其公允價值計量。此外，根據國際財務報告準則第9號，實體可作出不可撤回的選擇，以於其他綜合收益中呈列股權投資（並非交易性）公允價值的其後變動，並只有股息收入一般於損益確認。
- 對於計量指定為以公允價值計量且其變動計入當期損益的金融負債而言，國際財務報告準則第9號規定，負債信用風險變動導致的金融負債公允價值變動金額呈列於其他綜合收益，除非於其他綜合收益確認負債信用風險變動會導致損益上出現或擴大會計不匹配則另當別論。金融負債信用風險導致的金融負債公允價值變動其後不會被重分類至損益。根據國際會計準則第39號，對於指定為以公允價值計量且其變動計入當期損益的金融負債，其所有的公允價值變動均呈列於損益。

合併財務報表附註

2016年12月31日止年度
(除另有註明外，金額單位均為人民幣千元)

2. 採納新訂及經修訂國際財務報告準則 (續)

已頒佈但尚未生效的新訂及經修訂國際財務報告準則 (續)

國際財務報告準則第9號「金融工具」(續)

與本集團相關的國際財務報告準則第9號的主要規定如下：(續)

- 就金融資產減值而言，對照國際會計準則第39號下的已發生信用損失模式，國際財務報告準則第9號規定了預期信用損失模式。預期信用損失模式需要實體計提預期信用損失及該等預期信用損失於各報告日期的變動，以反映自初始確認時信用風險的變動。換而言之，於確認信用損失前毋須已發生信用事件。

根據本集團截至2016年12月31日的金融工具及風險管理政策，採用國際財務報告準則第9號可能會對本集團未來金融資產的分類和計量產生重大影響。本集團的可供出售金融資產（包括以當前按成本減去減值入賬的資產）會按照以公允價值計量且其變動計入當期損益或指定為以公允價值計量且其變動計入其他綜合收益進行計量。此外，預期信用損失模型可能導致與本集團按攤餘成本計量的金融資產相關的尚未發生的信用損失的提前計提。本集團尚未完成實施國際財務報告準則第9號的影響的評估，因此，對本集團的潛在影響尚未量化。

國際財務報告準則第15號「與客戶之間的合同產生的收入」

頒佈國際財務報告準則第15號為實體建立單一綜合模型以用於計算源自客戶合同的收入。國際財務報告準則第15號將於其生效時取代當前收入確認指引（包括國際會計準則第18號「收入」、國際會計準則第11號「建造合同」及相關詮釋）。

國際財務報告準則第15號的核心原則為實體的收入確認應反映向客戶轉讓已承諾的商品或服務，該金額反映預期該實體有權就交換有關商品或服務所收取的對價。尤其是，該準則介紹了有關收入確認的五個步驟：

- 第一步：識別與客戶之間的合同。
- 第二步：識別合同中的履約義務。
- 第三步：確定交易價格。
- 第四步：將合同中的交易價格分配予履約義務。
- 第五步：與實體完成履約義務時確認收入。

根據國際財務報告準則第15號，實體於完成履約義務時確認收入，即特定履約義務相關商品或服務的控制權轉讓予客戶。已於國際財務報告準則第15號中增添更多說明性指引以處理特定情形。此外，國際財務報告準則第15號對於披露要求更為廣泛。

合併財務報表附註

2016年12月31日止年度

(除另有註明外，金額單位均為人民幣千元)

2. 採納新訂及經修訂國際財務報告準則 (續)

已頒佈但尚未生效的新訂及經修訂國際財務報告準則 (續)

國際財務報告準則第15號「與客戶之間的合同產生的收入」(續)

2016年，國際會計準則理事會頒佈了對國際財務報告準則15號的澄清，涉及履約責任識別，主體代價和代理代價比對，以及許可應用指引。

本行董事預期採用國際財務報告準則第15號可能要求未來進行更為廣泛的披露。但是，本行董事預期採用國際財務報告準則第15號不會對各自報告期間收入確認的時間和金額產生重大影響。

國際財務報告準則16號「租賃」

國際財務報告準則第16號引入了承租人和出租人的租賃安排識別及會計處理綜合模型。國際財務報告準則第16號將於生效時取代國際會計準則17號「租賃」。

國際財務報告準則第16號根據已識別資產是否由客戶控制對租賃和服務合同進行了區別。租賃會計中移除了經營租賃和融資租賃的區分，並以一種模式取代。在此種模式下，除短期租賃及低價值資產租賃外，使用權資產及相關負債需對承租人全部租賃確認。

使用權資產初始按成本計量，後續按成本（受制於若干例外情況）扣減累計折舊及減值虧損計量，並根據租賃負債的重新計量進行調整。租賃負債初始以該日未支付租賃付款的現值計量。之後，租賃負債根據利息及租賃付款，以及租賃變更之影響等進行調整。對於現金流的分類，本集團目前將自用土地有關預付租賃款按投資現金流列報，其他經營租賃付款按經營現金流列報。根據國際財務報告準則第16號，租賃支付將分為本金部分和利息部分，並分別以籌資和經營現金流列報。

根據國際會計準則第17號，本集團已經將本集團租賃地預付租賃款項確認為資產。採用國際財務報告準則第16號可能會改變該類資產的分類，這取決於本集團是否單獨列報使用權資產或是否將自有相應資產列報於相同項目類科目。

對於出租人的會計處理，國際財務報告準則第16號大體上沿用了國際會計準則第17號的相關規定，並繼續要求出租人將租約歸類為經營租約或融資租約。

合併財務報表附註

2016年12月31日止年度
(除另有註明外，金額單位均為人民幣千元)

2. 採納新訂及經修訂國際財務報告準則 (續)

已頒佈但尚未生效的新訂及經修訂國際財務報告準則 (續)

國際財務報告準則16號「租賃」(續)

此外，國際財務報告準則第16號要求更為廣泛的披露。

截至2016年12月31日，如附註44所披露，本集團持有不可撤銷經營租賃承諾人民幣1,168百萬元。初步評估顯示此類安排符合國際財務報告準則第16號關於租賃的定義，因此本集團會在採用國際財務報告準則第16號起確認所有資產的使用權資產及相應負債，除非他們屬於低價值或短期租賃。此外，新要求的應用可能導致上述計量、列報及披露的變更。但是，在本行董事完成詳細覆核前，不太可能提供其財務影響的合理預估。

3. 重要會計政策

3.1 合規聲明

合併財務報表已採用國際會計準則理事會頒佈的國際財務報告準則編製。此外，合併財務報表包括香港聯交所證券上市規則及香港公司條例規定的適用披露。

3.2 編製基礎

除某些金融工具以公允價值計量外，合併財務報表按歷史成本法編製，相應會計政策如下所述。

歷史成本一般基於交換商品給予的對價而定。

公允價值是指市場參與者之間在計量日進行的有序交易中出售一項資產所收取的價格或轉移一項負債所支付的價格，無論該價格是直接觀察到的結果還是採用其他估值技術作出的估計。在對資產或負債的公允價值作出估計時，本集團考慮了市場參與者在計量日為該資產或負債進行定價時將會考慮的那些特徵。在本合併財務報表中計量和／或披露的公允價值均在此基礎上予以確定，但國際會計準則第17號「租賃」範圍內的租賃交易、以及與公允價值類似但並非公允價值的計量（例如，國際會計準則第36號「資產減值」中的使用價值）除外。

合併財務報表附註

2016年12月31日止年度

(除另有註明外，金額單位均為人民幣千元)

3. 重要會計政策 (續)

3.2 編製基礎 (續)

此外，出於財務報告目的，公允價值計量應基於公允價值計量的輸入值的可觀察程度以及該等輸入值對公允價值計量整體的重要性，被歸入第一層、第二層或第三層級的公允價值級次，具體如下所述：

- 第一層級輸入值是指主體在計量日能夠獲得的相同資產或負債在活躍市場中未經調整的報價；
- 第二層級輸入值是指除了第一層級輸入值所包含的報價以外的，資產或負債的其他直接或間接可觀察的輸入值；以及
- 第三層級輸入值是指資產或負債的不可觀察輸入值。

3.3 合併基礎

合併財務報表包括本行及本行控制的附屬公司的財務報表。當本行符合以下條件時，其具有對被投資者的控制：

- 擁有對被投資者的權力；
- 通過參與被投資者的各項活動而承擔或有權獲得可變回報；以及
- 有能力運用對被投資者的權力影響所得到回報的金額。

如有事實和情況表明上述控制三要素中的一項或多項要素發生了改變，本集團將重新評估其是否具有對被投資者的控制。

附屬公司的合併始於本集團獲得對該附屬公司的控制權之時，並止於本集團喪失對該附屬公司的控制權之時。特別是，在本年度購入或處置的附屬公司產生的收益和費用自本集團獲得控制權日起直至本集團停止對附屬公司實施控制之日為止納入合併損益表內。

損益和其他綜合收益的各個組成部分歸屬於本行的股東及非控股權益。附屬公司的綜合收益總額歸屬於本行的股東及非控股權益，即使這將導致非控股權益的金額為負數。

為使附屬公司的會計政策與本集團的會計政策一致，必要時已對附屬公司的財務報表進行調整。

合併財務報表附註

2016年12月31日止年度
(除另有註明外，金額單位均為人民幣千元)

3. 重要會計政策 (續)

3.3 合併基礎 (續)

合併時，與集團成員公司之間發生的交易相關的所有集團內部資產和負債、權益、收益、費用和現金流量均全額抵銷。

如果本集團於現有附屬公司的權益變動並未導致本集團失去對該等附屬公司的控制權，則有關變動按權益事務處理。調整本集團權益及非控股權益之賬面價值已反映其於附屬公司有關權益之變動。非控股權益之賬面價值按非控股權益分佔附屬公司可識別淨資產之比例調整。非控股權益數額之調整與已付或已收對價公允價值任何差額，直接於權益確認，歸本行權益持有人擁有。

倘本集團失去附屬公司之控制權，將確認利得或損失並計入損益，並按(i)所收對價的公允價值及任何保留權益之公允價值總額與(ii)該附屬公司之資產(包括商譽)及負債以及任何非控股權益之原賬面價值間之差額計算。先前於其他綜合收益表就該附屬公司確認之所有金額，視同本集團已直接出售該附屬公司之相關資產或負債入賬，即重分類到損益或結轉到適用的國際財務報告準則規定／允許的其他權益類別。於失去控制權當日在前附屬公司保留之任何投資之公允價值，根據國際會計準則第39號被視為初始確認之公允價值，或者作為在聯營企業或合營企業中的投資的初始確認成本(如適用)。

3.4 於聯營公司之權益

聯營公司指本集團對其有重大影響但並非本集團子公司或合營企業的實體。重大影響指參與決定被投資者的財務及經營政策的權力，但不是控制或共同控制這些政策。

聯營公司的業績、資產及負債按權益法計入財務信息。採用權益法核算的聯營公司的財務報表，對於類似情境下的交易和事項採取與本集團一致的會計政策。根據權益法，對聯營公司投資於初始確認時在合併財務報表中以成本入賬，並根據本集團在購買後享有聯營公司淨資產份額的變動進行調整。如果聯營公司的虧損超過本集團在聯營公司中的權益(包括任何實質上構成本集團對該聯營公司淨投資的長期權益)，本集團將不再確認應佔的進一步虧損。只有當本集團產生法定或推定義務或代表聯營公司進行支付時，本集團才會就額外應佔虧損進行確認。

合併財務報表附註

2016年12月31日止年度

(除另有註明外，金額單位均為人民幣千元)

3. 重要會計政策 (續)

3.4 於聯營公司之權益 (續)

聯營公司中的投資應自被投資者成為聯營公司之日起採用權益法進行核算。取得聯營公司中的投資時，購買成本超過在購買日確認的本集團在聯營公司之可辨認資產、負債及或有負債的公允價值淨額中所佔份額的部分確認為商譽。商譽會納入投資的賬面金額內。重估後，本集團應佔可辨認資產、負債及或有負債的公允價值淨額高出收購成本之差額確認為取得對聯營公司投資當期的損益。

國際會計準則第39號適用於判斷是否需要確認本集團對聯營公司投資的減值損失。如果需要確認減值損失，該投資的賬面價值（包括商譽）按照國際會計準則第36號「資產減值」要求視同一個資產進行減值測試，減值損失按照該資產的賬面金額與預計未來可收回金額（公允價值減去處置費用後的淨額與資產使用價值兩者間的較高者）之間差額進行計量，計入該投資的賬面價值。任何資產減值損失的轉回按照國際會計準則第36號要求確認，轉回金額不得超過該投資減值之後可收回金額的增加。

倘若出售聯營公司導致本集團失去對聯營公司的重大影響，則剩餘投資按出售當日的公允價值計量，並根據國際會計準則第39號，視為金融資產之初始公允價值。與剩餘權益對應的於聯營公司之權益的賬面金額與剩餘權益公允價值的差額，計入出售聯營公司之損益。此外，本集團對先前於其他綜合收益確認的與聯營公司相關之金額，按照與假設聯營公司直接出售相關資產或負債相同的基準進行處理。因此，倘若聯營公司先前於其他綜合收益確認的收益或虧損將於出售相關資產或負債時重分類至損益，則當本集團失去對聯營公司的重大影響時，本集團將收益或虧損由權益重新歸類至損益（重新分類調整）。集團實體與其聯營公司交易產生的收益及損失，按本集團在相應聯營公司中不佔有的權益份額在合併財務報表予以確認。

3.5 收入確認

收入按所收或應收對價的公允價值計量，即日常業務中提供服務的應收款項。不同性質的收入確認原則具體列示如下。

利息收入及支出

所有計息金融工具的利息收入和支出採用實際利率法計算，於損益的「利息收入」及「利息支出」確認。

合併財務報表附註

2016年12月31日止年度
(除另有註明外，金額單位均為人民幣千元)

3. 重要會計政策 (續)

3.5 收入確認 (續)

利息收入及支出 (續)

實際利率法是計算金融資產或金融負債攤餘成本以及在相關期間分配利息收入或利息支出的一種方法。實際利率是指將金融工具在預計存續期或更短期間內(視情況而定)的估計未來現金支付額或收款額恰好折現為該工具初始確認時賬面淨額所使用的利率。在計算實際利率時，將在考慮金融工具所有合同條款的基礎上預計現金流量(但不考慮未來的信用損失)，同時還將考慮合同各方之間支付或收取的、屬於實際利率組成部分的各項收費、交易費用及所有其他溢價或折價等。

金融資產或一組類似金融資產確認減值損失而減值後，確認利息收入所使用的利率為計量減值損失時對未來現金流進行貼現時適用的利率。

手續費及佣金收入

本集團通過向客戶提供多種服務以收取手續費及佣金。維持一段時間的服務的手續費及佣金收入於提供服務期間計算。其他服務的手續費及佣金收入均於完成交易時確認。

股息收入

投資的股息收入於本集團收取股息的權利確立時確認。

3.6 稅項

所得稅費用為當期應付稅項及遞延稅項的總額。

當期稅項

當期應付稅項是根據當年的應納稅利潤計算得出。應納稅利潤與合併財務報表中列報的稅前利潤不同，這是因為應納稅利潤並不包括隨後年份才須納稅或扣稅的收入或支出項目，亦不包括不需納稅及不可扣稅的項目。本集團的當期稅項負債按於每個報告期末已執行或實質上已執行的稅率計算。

合併財務報表附註

2016年12月31日止年度

(除另有註明外，金額單位均為人民幣千元)

3. 重要會計政策 (續)

3.6 稅項 (續)

遞延稅項

遞延稅項按合併財務報表資產及負債的賬面值及其用於計算應納稅利潤的相應稅基之間的暫時性差異確認。一般情況下，所有應納稅暫時性差異產生的遞延稅項負債均予確認。遞延稅項資產通常只在很可能取得並能利用該可抵扣暫時性差異來抵扣的應納稅利潤的限度內予以確認。如暫時性差異是由商譽或在某一既不影響應納稅利潤也不影響會計利潤的非企業合併交易中的其他資產及負債的初始確認下產生，則不予以確認該遞延稅項資產及負債。

本集團對附屬公司投資引起的應納稅暫時性差異確認遞延稅項負債，除非本集團能夠控制該暫時性差異轉回的時間，並且該暫時性差異在可預見的未來很可能不會轉回。僅當很可能取得足夠應納稅利潤以抵扣此類投資及權益的可抵扣暫時性差異，並且暫時性差異在可預見未來將轉回時，方可確認該可抵扣暫時性差異所產生的遞延稅項資產。

遞延稅項資產的賬面值會在報告期末進行覆核，如果很可能無法獲得足夠的應納稅利潤來收回全部或部分資產，則相應減少遞延稅項資產的賬面金額。

遞延稅項資產及負債，以報告期末已執行或實質上已執行的稅率（及稅法）為基礎，按預期清償該負債或實現該資產當期稅率計量。

遞延稅項負債及資產的計量反映本集團於報告期末預期收回或清償其資產及負債賬面值的納稅影響。除與計入其他綜合收益或直接計入權益的項目相關的當期和遞延稅項外，其他當期和遞延稅項計入當期損益。與計入其他綜合收益或直接計入權益的項目相關的當期和遞延稅項分別計入其他綜合收益或直接計入權益。

若存在以當期稅項負債抵銷當期稅項資產的法定權利，且遞延稅項資產及負債與由同一稅務機關徵收的所得稅相關，且本集團擬以淨額為基礎結算當期稅項資產及負債時，遞延稅項資產與遞延稅項負債方可相互抵銷。

合併財務報表附註

2016年12月31日止年度
(除另有註明外，金額單位均為人民幣千元)

3. 重要會計政策 (續)

3.7 職工福利

本集團在職工提供服務的期間，將應付的職工福利確認為負債。

社會福利

社會福利費用是指向政府設立的職工社會福利體系支付的社會保險、住房公積金及其他社會福利支出。本集團按照職工工資的一定百分比按月繳款，相應的支出在產生年度計入損益。本集團與該等款項相關的負債僅限於報告期間需繳納的款項。

年金計劃

本行於2007年12月為其所有職員及提前退休職員設立職業年金計劃。這是一個固定繳款計劃，本行向其繳納職員薪金若干比例的款項，相應的支出在產生時即時通過「營業支出」計入損益。除固定的養老金計劃供款金額外，倘養老金計劃金額不足以支付職員未來的退休福利，本集團並無強制性的付款義務。

內退福利

本集團對接受內退安排的僱員提供內退福利。

於報告期末採用預期累計福利單位法來計算內退福利負債。發生的所有利得或損失在發生時即通過「營業支出」計入損益。

3.8 政府補助

政府補助在能夠滿足政府補助所附條件且能夠收到時予以確認。

政府補助於本集團將該政府補助所擬補償的相關成本確認為費用的期間進行確認並計入損益。特別是，當獲取政府補助的首要條件為本集團須購買、建造或以其他方式收購非流動資產，則相關的政府補助在合併財務狀況表內確認為一項遞延收益，並按系統及合理基準，在相關資產的使用年限內計入損益。

合併財務報表附註

2016年12月31日止年度

(除另有註明外，金額單位均為人民幣千元)

3. 重要會計政策 (續)

3.8 政府補助 (續)

作為已經產生支出或虧損的補償或為給予本集團實時財務支持而無日後相關成本的應收政府補助在其應收取期間確認為損益。

3.9 金融工具

金融資產及金融負債於本集團成為工具合約條文訂約方時，在合併財務狀況表確認。金融資產及金融負債按公允價值初始計量。除了以公允價值計量且其變動計入當期損益的金融資產或金融負債外，取得或發行金融資產和金融負債以其公允價值加上或減去直接交易成本進行初始計量。因收購以公允價值計量且其變動計入當期損益的金融資產或金融負債的直接交易成本直接計入損益。

金融資產

本集團將金融資產分為四類：以公允價值計量且其變動計入當期損益的金融資產、持有至到期投資、可供出售金融資產及貸款及應收款項。投資證券包括持有至到期投資、可供出售金融資產及應收款項類投資。該分類應在初始確認時依據金融資產的性質和持有目的確定。所有通過正常方式購買或出售的金融資產在交易日予以確認或終止確認。正常方式購買或出售是指一項金融資產的購買或出售根據市場的規章制度或慣例所確立的時間限度內交付。

以公允價值計量且其變動計入當期損益的金融資產

以公允價值計量且其變動計入當期損益的金融資產包括：交易性金融資產及於初始確認時即指定為以公允價值計量且其變動計入當期損益的金融資產。

滿足下列條件的金融資產被歸類為交易性金融資產：

- 取得該金融資產的目的主要是於近期出售；或
- 為本集團集中管理的可辨認金融工具組合的一部分且近期實際採用短期獲利方式對該組合進行管理；或
- 是一項衍生工具（被指定為有效對沖工具的衍生工具除外）。

合併財務報表附註

2016年12月31日止年度
(除另有註明外，金額單位均為人民幣千元)

3. 重要會計政策 (續)

3.9 金融工具 (續)

金融資產 (續)

以公允價值計量且其變動計入當期損益的金融資產 (續)

滿足下列條件的金融資產 (交易性金融資產除外) 可在初始確認時被指定為以公允價值計量且其變動計入當期損益的金融資產：

- 該指定消除或大幅減少將產生的計量或確認方面的一致性；或
- 該金融資產構成一組金融資產或金融負債或金融資產和金融負債組合的一部分，而根據本集團制定的風險管理或投資策略，該組合的管理及績效評估以公允價值為基礎，且有關分組的資料乃按此基準向內部提供；或
- 其構成包含一項或多項嵌入衍生工具的合約的一部分，而國際會計準則第39號允許將整個混合合約 (資產或負債) 指定為以公允價值計量且其變動計入當期損益。

以公允價值計量且其變動計入當期損益的金融資產將按公允價值計量，而重新計量產生的公允價值變動將於其產生年度直接在損益內確認。於損益確認的盈虧淨額不包括就金融資產所賺取的任何股息或利息。

持有至到期投資

持有至到期投資為具有固定或可確定支付金額及固定期限且本集團有意並能夠持有至到期日的非衍生金融資產，但不包括：

- a) 本集團於初始確認時指定為以公允價值計量且其變動計入當期損益的非衍生金融資產；
- b) 本集團指定為可供出售的非衍生金融資產；及
- c) 符合貸款及應收款項定義的非衍生金融資產。

初始確認後，持有至到期投資以實際利率法計算的攤餘成本減去任何已識別減值損失後的金額計量。

可供出售金融資產

可供出售金融資產指被指定為可供出售或沒有歸類到(a)貸款及應收款項；(b)持有至到期投資或(c)以公允價值計量且其變動計入當期損益的金融資產。

合併財務報表附註

2016年12月31日止年度

(除另有註明外，金額單位均為人民幣千元)

3. 重要會計政策 (續)

3.9 金融工具 (續)

金融資產 (續)

可供出售金融資產 (續)

本集團持有的權益及債券如分類為可供出售金融資產，則於報告期末以公允價值計量。公允價值變動於其他綜合收益內確認並於投資重估儲備內累計，直至金融資產被出售或被確定為已減值，此時之前於投資重估儲備內累計的累計盈虧重新分類至損益。

對於在活躍市場並無市場報價且其公允價值無法可靠計量的可供出售權益投資，則於報告期末按成本減任何已識別減值損失計量。

貸款及應收款項

貸款及應收款項指有固定或可確定支付金額且在活躍市場中沒有報價的非衍生金融資產。初始確認後，貸款及應收款項採用實際利率法按攤餘成本減任何已識別減值損失列賬。

金融資產減值

本集團於報告期末評估以公允價值計量且其變動計入當期損益的金融資產以外的金融資產是否存在減值跡象。倘存在客觀證據表明由於初始確認後發生的一項或多項事件，金融資產的預計未來現金流量受到影響，則金融資產被認為發生減值。

對於可供出售權益投資，該投資的公允價值大幅或長期下降低於其成本被視為減值的客觀證據。

合併財務報表附註

2016年12月31日止年度
(除另有註明外，金額單位均為人民幣千元)

3. 重要會計政策 (續)

3.9 金融工具 (續)

金融資產 (續)

金融資產減值 (續)

對於所有其他金融資產，減值的客觀證據可能包括：

- (1) 發行方或債務人發生嚴重財務困難；
- (2) 違反了合同條款，如違約或逾期償付利息或本金等；
- (3) 債權人出於經濟或法律等方面因素的考慮，對發生財務困難的借方作出其原本不會考慮的讓步；
- (4) 債務人很可能破產或進行其他財務重組；
- (5) 因重大財務困難，導致金融資產無法在活躍市場繼續交易；或
- (6) 無法辨認一組金融資產中的個別資產的現金流量是否已經減少，但有公開資料表明該組金融資產自初始確認以來的預計未來現金流量確已減少而且可計量，包括：
 - (i) 該組金融資產的債務人支付能力逐步惡化；及
 - (ii) 債務人所在國家或地區經濟出現了可能導致該組金融資產無法支付的狀況。

本集團首先評估是否有客觀證據顯示個別重大的金融資產減值及個別不重大的金融資產存在個別或組合減值。倘若本集團確定，並無客觀證據顯示個別評估的金融資產存在減值，不論其重要與否，該資產會與相近信用風險特徵的金融資產列入同一組別作組合減值評估。已作個別減值評估及被確認或繼續確認其減值虧損的資產不作組合減值評估。

按攤餘成本列賬的金融資產減值

如有客觀證據顯示該項資產出現減值，則減值損失將按照該資產的賬面金額與以其原始實際利率貼現的預計未來現金流（不包括尚未發生的未來信用虧損）的差異計算。如果金融資產的合同利率為浮動利率，則用於確定減值損失的貼現率為按合同確定的當前實際利率。

合併財務報表附註

2016年12月31日止年度

(除另有註明外，金額單位均為人民幣千元)

3. 重要會計政策 (續)

3.9 金融工具 (續)

金融資產 (續)

按攤餘成本列賬的金融資產減值 (續)

計算有抵押金融資產的預計未來現金流量之現值反映沒收抵押品可能產生的現金流量減獲取或出售抵押品的成本。

金融資產通過使用準備賬戶抵減其賬面金額，準備賬戶賬面金額的變動應計入損益。如果金融資產被視為不可收回，則應與準備賬戶進行核銷。以後收回的已核銷金額應計入損益。

如果在後續期間減值損失的金額減少並且該減少客觀上與確認減值之後發生的事項相關（如債務人信用級別提高），則此前確認的減值損失應通過損益回撥，但該回撥不應使在減值回撥日的賬面金額超過其未確認減值前的攤餘成本。

可供出售金融資產的減值

可供出售金融資產的公允價值下降直接於損益內確認並於投資重估儲備內累計。倘存在客觀證據證明資產出現減值，直接於投資重估儲備內確認的累計損失重新分類至損益。

按公允價值列賬的可供出售權益投資的減值損失不於其後期間的損益內撥回。減值損失後公允價值的任何增加直接於其他綜合收益確認並於投資重估儲備內累計。對於可供出售債務投資，倘投資的公允價值增加與減值損失確認後發生的某一事件存在客觀聯繫，則減值損失其後予以撥回。

對於按成本列賬的可供出售金融資產，減值損失金額按資產的賬面值與按同類金融資產的現行市場回報率折現的預計未來現金流量之間的差額計量。有關減值損失不於其後期間撥回。

合併財務報表附註

2016年12月31日止年度
(除另有註明外，金額單位均為人民幣千元)

3. 重要會計政策 (續)

3.9 金融工具 (續)

金融負債及權益工具

本集團發行的金融負債及權益工具根據所訂立合約安排的實質及金融負債及權益工具的定義分類為金融負債或權益工具。

權益工具指證明於本集團經扣除其所有負債後的資產中剩餘權益的任何合約。本集團的金融負債一般分類為以公允價值計量且其變動計入當期損益的金融負債及其他金融負債。

以公允價值計量且其變動計入當期損益的金融負債

以公允價值計量且其變動計入當期損益的金融負債分為兩小類，即交易性金融負債及於初始確認時指定為以公允價值計量且其變動計入當期損益的金融負債。

將金融負債分類為交易性及指定為以公允價值計量且其變動計入當期損益的標準與將金融資產分類為交易性及指定為以公允價值計量且其變動計入當期損益的標準相同。

以公允價值計量且其變動計入當期損益的金融負債按公允價值列賬，重新計量產生的公允價值變動直接於產生年度的損益內確認。於損益內確認的收益或損益淨額不包括就金融負債支付的任何利息。

其他金融負債

其他金融負債按實際利率法以攤餘成本進行後續計量。

權益工具

本行為獲取現金發行的權益工具按收取的所得款項（扣除直接發行成本）列賬。

終止確認

當自資產收取現金流量的合約權利屆滿或金融資產被轉讓及本集團已將金融資產所有權的絕大部分風險及回報轉移時，則終止確認金融資產。倘本集團保留已轉讓資產所有權的絕大部分風險及回報，則本集團繼續確認金融資產並就已收取所得款項確認有抵押借款。

於終止確認全部金融資產時，資產的賬面值與已收對價及於其他綜合收益確認並於權益內累計的累計盈虧的總和之間的差額於損益內確認。

合併財務報表附註

2016年12月31日止年度

(除另有註明外，金額單位均為人民幣千元)

3. 重要會計政策 (續)

3.9 金融工具 (續)

終止確認 (續)

當相關合約訂明的責任獲解除、取消或屆滿時，則終止確認金融負債。終止確認的金融負債的賬面值與已付及應付對價之間的差額於損益內確認。

抵銷

倘本行依法享有強制執行權可將已確認金額抵銷，並計劃以淨額基準結算或同時變現資產及清償負債，則金融資產與金融負債予以抵銷，而其淨額在財務狀況表內列報。

3.10 財務擔保合同

財務擔保合同要求發行人為合同持有人提供償還保障，即在被擔保人到期不能履行合同條款支付款項時，代為償付合同持有人的虧損。對本集團發行的且沒有被指定為以公允價值計量且其變動計入損益的財務擔保合同，是以公允價值減去與其發行直接相關的發行費用來進行初始計量。在初始確認之後，以下列兩項金額中的較高者進行計量：(i)根據國際會計準則第37號「撥備、或有負債和或有資產」在擔保合同中確定的償付金額；及(ii)初始確認的金額減(如適用)根據國際會計準則第18號「收入」確認的累計攤餘。

3.11 回購協議和返售協議

按回購合約出售且承諾日後於特定日期按固定價格回購的金融資產仍繼續予以確認，並入賬列作「可供出售金融資產」、「應收款項類投資」、「持有至到期投資」或「客戶貸款及墊款」。相應的債務列作為賣出回購金融資產款項。按返售協議買入的金融資產作為買入返售金融資產列示。

買賣差價被確認為利息支出或收入，在協議年期內採用實際利率法計入損益。

合併財務報表附註

2016年12月31日止年度
(除另有註明外，金額單位均為人民幣千元)

3. 重要會計政策 (續)

3.12 物業和設備

物業和設備包括用於提供服務或為行政用途（除在建工程外）而持有的建築物，按其成本減去隨後發生的任何累計折舊和累計減值損失（如有）後的餘額列示。

物業和設備（除在建工程外）經考慮其預計剩餘值後採用直線法在估計可使用年內計算折舊以核銷其成本。估計可使用年期、剩餘價值及折舊方法會於報告期間結束時進行覆核，而任何變動之估計影響乃按前瞻基準入賬。

各類物業和設備的估計可使用年期、預計剩餘值率和年折舊率如下：

類別	可使用年期	預計剩餘值	年折舊率
建築物	20-50年	3%-5%	1.90%-4.85%
電子設備	3-5年	3%-5%	19.00%-32.33%
汽車	4-5年	3%-5%	19.00%-24.25%
家具及固定裝置	5-10年	3%-5%	9.50%-19.40%

在建工程包括為提供服務或行政目的而建造的物業和設備，按成本減任何已確認減值虧損列賬。成本包括專業費用以及其他直接費用。該等物業及設備在完成並可達到擬定用途時分類為物業和設備，並按與其他資產相同的基礎於可達到擬定用途時開始計算折舊。

若干物業乃由本集團用作投資物業，其初步按成本計量並於初始確認後按成本列賬減累計折舊及任何累計減值虧損。折舊乃以相同基準確認為上述的建築物。

當一項物業和設備於出售後或持續使用該資產預期不能產生經濟利益，應當予以終止確認。因出售或終止使用該項物業及設備所產生的任何收益或虧損（按銷售收益與其賬面值的差額計算）計入損益。

合併財務報表附註

2016年12月31日止年度

(除另有註明外，金額單位均為人民幣千元)

3. 重要會計政策 (續)

3.13 土地使用權

土地使用權被包括在其他資產，在其租期內按照直線法攤銷。

3.14 抵債資產

抵債資產按公允價值進行初始計量，並於報告期末按照賬面值與公允價值減出售成本兩者的較低者後續計量。當公允價值減出售成本低於抵債資產的賬面值時，減值損失於損益確認。

處置抵債資產所產生的任何收益或虧損計入當年度損益。

本集團自用的抵債資產轉為物業和設備時，按賬面淨值入賬。

3.15 現金及現金等價物

現金及現金等價物是指期限短、流動性強、易於轉換為已知金額現金、價值變動風險很小的資產。

3.16 租賃

融資租賃是指無論所有權最終是否轉移但實質上轉移了與資產所有權有關的全部風險和報酬的租賃。經營租賃是指除融資租賃以外的其他租賃。

本集團為出租人

經營租賃收入在租賃期內各個期間按直線法確認，計入損益。磋商和安排經營租賃產生的初始直接成本計入出租資產的賬面值，並於租期內按直線法確認為支出。

本集團為承租人

經營租賃付款於租期內按直線法確認為支出。

租賃土地及樓宇

當租賃包括土地及樓宇部分，本集團根據評估各部分之所有權的風險與回報是否絕大部分轉移至本集團而將其劃分為融資租賃或經營租賃。具體而言，最低租金（包括任何一筆預付款項）於租約訂立時按租賃土地部分及樓宇部分中的租賃權益相對公允價值比例於土地與樓宇部分間分配。

在租金的分配能夠可靠計量的情況下，被列為經營租賃的土地租賃權益（即土地使用權），並於租期內按直線法攤銷。

合併財務報表附註

2016年12月31日止年度
(除另有註明外，金額單位均為人民幣千元)

3. 重要會計政策 (續)

3.17 無形資產

單獨取得的無形資產

單獨取得且有固定可使用年期的無形資產按成本減去累計攤銷額和任何累計減值損失入賬。有固定可使用年期的無形資產的攤銷於預計可使用年內按直線法計提準備。

無形資產終止確認產生的收益或虧損以處置取得的價款與該無形資產賬面價值的差額進行計量，並計入當期損益。

3.18 有形資產和無形資產的減值

有形資產和無形資產的減值損失

於報告期末，本集團覆核其有形資產和無形資產的賬面金額以確定是否存在任何跡象顯示這些資產出現減值損失。如果存在任何此類跡象，則會對資產的可收回金額作出估計，以確定減值損失的程度(如有)。

可收回金額是扣除銷售成本後的資產公允價值和資產使用價值之間的孰高者。在評估使用價值時，預計未來現金流按照稅前折現率折現，該折現率應當反映當前市場對貨幣時間價值的預期，若預計未來現金流未根據與該資產相關的特定風險調整，該折現率還應當反映與資產相關的特定風險。

如果資產的可收回金額估計低於其賬面金額，則將該資產的賬面金額減記至其可收回金額。減值損失即時確認為支出。

如果減值損失在以後期間回撥，則該資產的賬面金額會增記至重新估計後的可收回金額，但增加後的賬面金額不應高於該資產以往年度未確認減值損失情況下所確定的賬面金額。減值損失的回撥立即確認為收入。

3.19 預計負債

當本集團因過去事項而承擔了現時義務，並且很可能被要求履行該義務，而該義務的金額能夠可靠地估計時，本集團會對該義務確認預計負債。

合併財務報表附註

2016年12月31日止年度

(除另有註明外，金額單位均為人民幣千元)

3. 重要會計政策 (續)

3.19 預計負債 (續)

確認為預計負債的金額應是在考慮到與義務相關的風險和不確定因素之後，對報告期末履行現時義務所需支付對價的最佳估計額。如果預計負債是以履行現時義務所需支出的估計現金流量來計量，則其賬面金額是該現金流量的現值（若貨幣時間價值的影響重大）。

3.20 外幣交易

於編製本集團的合併財務報表時，以本集團功能貨幣以外貨幣（外幣）進行之交易乃以交易日期當時之匯率記錄。在報告期末，外幣貨幣性項目採用該日當時的匯率重新折算。以公允價值計量的外幣非貨幣性項目採用釐定公允價值當日的匯率重新折算。

結算貨幣項目及重新折算貨幣項目產生的匯兌差額於差額產生年度的損益內確認。重新折算以公允價值計量的非貨幣項目產生的匯兌差額計入年內損益，惟重新折算盈虧直接於其他綜合收益確認的非貨幣項目產生的匯兌差額除外，在此情況下，匯兌差額亦直接於其他綜合收益中確認。

3.21 受託業務

本集團在受託業務中作為客戶的管理人、受託人或代理人。本集團的資產負債表不包括本集團因受託業務而持有的資產以及有關向客戶交回該等資產的承諾，因為該等資產的風險及收益由客戶承擔。

本集團通過與客戶簽訂委託貸款協議，由客戶向本集團提供資金（「委託資金」），並由本集團按照客戶的指示向第三方發放貸款（「委託貸款」）。由於本集團並不承擔委託貸款及相關委託資金的風險及收益，因此委託貸款及委託資金按其本金記錄為資產負債表表外項目，而且並未就這些委託貸款計提任何減值準備。

合併財務報表附註

2016年12月31日止年度
(除另有註明外，金額單位均為人民幣千元)

3. 重要會計政策 (續)

3.22 分部報告

本集團以內部組織結構、管理要求、內部報告制度為依據確定經營分部，以經營分部為基礎確定報告分部。本集團管理層定期審閱報告分部的經營業績，以決定向其配置資源及評估其表現。個別重要的經營分部不會合計以供財務報告之用，除非該等經營分部具有相似的服務性質、客戶類型、提供服務的方法以及監管環境等經濟特性。個別不重要的經營分部如果符合以上大部分條件，則可以合計為「其他分部」。

4. 重大會計判斷和會計估計

在採用附註3所述的會計政策時，本行董事需要對不易從其他來源準確得出的資產及負債的賬面金額進行判斷、估計和假設。這些估計和假設是基於過往經驗，並在考慮其他相關因素的基礎上作出，實際的結果可能與此類估計存在差異。

本集團會持續地對上述估計和相關假設進行審閱。如果會計估計的變更僅對變更的當期構成影響，則會在變更的當期予以確認，或者，如果變更對當期和未來期間均構成影響，則同時會在變更的當期和未來期間內予以確認。

以下為本行董事在採用本集團的會計政策過程中所作的、對當期和／或未來十二個月的合併財務報表中確認的金額最具重大影響的關鍵判斷和重要估計不確定性。

金融資產的減值損失

本行董事定期審閱其貸款組合、應收銀行及其他金融機構款項、持有的債券及金融機構發行的其他投資證券的減值情況。在釐定減值損失是否應在損益中確認時，本行董事會判斷任何可觀察到的數據是否顯示存在減值的客觀跡象，該等金融資產的預計未來現金流將會有可測定的減少。如果該減少可能個別不被識別或個別金額並不重大，則本行董事根據過往虧損經驗按類似信用風險特點以組合形式進行估計，以評估在估計預期未來現金流時的減值損失。對用於預計未來現金流的金額及時間的方法及假設，本集團會定期進行審閱，以減少虧損估計及實際虧損之間產生的任何差異。於2016年12月31日，客戶貸款及墊款的賬面值為207,854.5百萬元（已扣除減值損失6,146.2百萬元）（2015年12月31日：179,570.9百萬元，已扣除減值損失5,032.8百萬元）。

合併財務報表附註

2016年12月31日止年度

(除另有註明外，金額單位均為人民幣千元)

4. 重大會計判斷和會計估計 (續)

持有至到期投資

本集團有意及有能力持有至到期，且擁有固定或可釐定付款及固定到期日的非衍生金融資產被分類為持有至到期投資。該分類須作重大判斷。在作出該判斷時，本行董事對其持有該等投資至到期日的意向及能力進行評估。如果本行未能持有該等投資至到期日（特定情況除外，如於接近到期日出售少量該等投資），本集團將須重新分類持有至到期的全部投資組合為可供出售金融資產。本集團於年度內概無出售持有至到期投資，亦無任何意願變動。於2016年12月31日，持有至到期投資賬面值為42,340.6百萬元（2015年12月31日：31,684.0百萬元）。

金融工具的公允價值

估值技術用於估計在活躍市場中沒有報價的金融工具的公允價值。估值技術包括使用現金流量折現分析或其他適用的估值法。在可行之範圍內，模型只會用可觀察的數據，但在信用風險（如本行及交易對手），波幅及相互關係方面，本行董事必須作出一些估計。改變這些因素的假設會影響所列報的金融工具的公允價值。於2016年12月31日以公允價值計量的金融資產賬面值為56,411.6百萬元（2015年12月31日：23,757.9百萬元）。

稅項

於日常業務過程中，若干交易及活動無法確定最終稅項。如果相關事項最終稅項結果有別於最初所估計金額，則相關差額將對釐定年內的當期所得稅及遞延稅項產生影響。於2016年12月31日，本集團確認遞延稅項資產1,698.0百萬元（2015年12月31日：1,144.4百萬元）；截至2016年12月31日止年度，當期所得稅1,618.9百萬元（2015年：1,688.9百萬元）。

合併財務報表附註

2016年12月31日止年度
(除另有註明外，金額單位均為人民幣千元)

5. 淨利息收入

	截至12月31日止年度	
	2016年	2015年
利息收入：		
發放貸款和墊款，包括：		
公司貸款和墊款	8,550,426	9,340,842
個人貸款和墊款	1,296,992	1,415,177
票據貼現	165,940	649,646
融資租賃	1,780	—
存放中央銀行款項	833,818	838,607
存放同業及其他金融機構款項	658,673	1,163,503
拆出資金及買入返售金融資產	1,520,772	3,915,664
投資，包括：		
債券投資	2,920,124	1,866,577
其他應收款項類投資*	9,254,051	7,466,568
小計	25,202,576	26,656,584
利息支出：		
同業及其他金融機構存款	(3,860,563)	(5,914,281)
拆入資金及賣出回購金融資產款項	(684,985)	(694,181)
客戶存款	(9,117,308)	(8,970,803)
已發行債券	(1,180,400)	(388,966)
其他	(95)	(8,930)
小計	(14,843,351)	(15,977,161)
淨利息收入	10,359,225	10,679,423
其中：已減值金融資產的利息收入	63,020	55,671

* 其他應收款項類投資主要包括信託受益權、理財產品及資產管理計劃。

合併財務報表附註

2016年12月31日止年度
(除另有註明外，金額單位均為人民幣千元)

5. 淨利息收入 (續)

附註：

- (i) 2016年度非以公允價值計量且其變動計入當期損益的金融資產產生的利息收入總額為人民幣25,079百萬元(2015年：人民幣26,444百萬元)。
- (ii) 2016年度非以公允價值計量且其變動計入當期損益的金融負債產生的利息支出總額為人民幣14,843百萬元(2015年：人民幣15,977百萬元)。

6. 手續費及佣金淨收入

	截至12月31日止年度	
	2016年	2015年
手續費及佣金收入		
理財服務費	860,912	306,018
承兌和擔保承諾費	186,818	265,574
結算及清算手續費	168,066	260,500
代理佣金及受託服務費	165,983	110,210
銀行卡費	33,396	30,232
其他	27,298	54,366
小計	1,442,473	1,026,900
手續費及佣金支出	(40,421)	(31,171)
總計	1,402,052	995,729

7. 交易淨(虧損)/收益

	截至12月31日止年度	
	2016年	2015年
債券已實現(虧損)/收益	(16,963)	72,749
債券未實現(虧損)/收益	(103,127)	28,931
總計	(120,090)	101,680

交易淨損益來自買賣交易性金融資產及其公允價值的變動。

合併財務報表附註

2016年12月31日止年度
(除另有註明外，金額單位均為人民幣千元)

8. 投資證券產生的收益淨額

	截至12月31日止年度	
	2016年	2015年
出售可供出售金融資產淨收益	63,342	52,182

9. 其他收入、利得或損失

	附註	截至12月31日止年度	
		2016年	2015年
股息收入		6,420	5,440
政府補助		43,911	22,365
外匯收益		177,222	45,512
不活躍賬戶		10,209	3,099
訴訟準備金	(1)	(145,600)	-
租金收入		6,138	14,444
其他		11,907	1,870
總計		110,207	92,730

(1) 已對本集團相關法律訴訟計提了相應訴訟準備金。詳情請見附註44。

10. 營業支出

	附註	截至12月31日止年度	
		2016年	2015年
職工薪酬費用	(1)	2,141,339	1,556,753
辦公開支		252,188	312,852
租金及物業管理開支		314,332	283,986
其他一般營業及行政費用	(2)	343,290	322,276
稅金及附加		516,814	1,162,721
折舊		134,620	125,783
攤銷		65,059	52,752
總計		3,767,642	3,817,123

合併財務報表附註

2016年12月31日止年度
(除另有註明外，金額單位均為人民幣千元)

10. 營業支出 (續)

附註：

(1) 職工薪酬費用

	截至12月31日止年度	
	2016年	2015年
工資、獎金及津貼	1,575,616	1,053,361
社會保險費	321,926	284,693
住房公積金	92,416	89,592
職工福利	49,638	43,724
工會經費及職工教育經費	18,738	16,275
企業年金	83,005	69,108
總計	2,141,339	1,556,753

(2) 2016年度審計費為人民幣2.99百萬元(2015年：人民幣1.80百萬元)。

11. 資產減值損失

	截至12月31日止年度	
	2016年	2015年
客戶貸款和墊款	1,865,883	1,322,315
應收款項類投資	221,920	406,911
買入返售金融資產	251,714	23,500
其他	13,447	4,969
總計	2,352,964	1,757,695

合併財務報表附註

2016年12月31日止年度
(除另有註明外，金額單位均為人民幣千元)

12. 所得稅費用

	截至12月31日止年度	
	2016年	2015年
所得稅費用包括：		
當期所得稅		
— 中國企業所得稅	1,618,853	1,688,856
遞延稅項（附註27）	(426,383)	(274,313)
總計	1,192,470	1,414,543

中國企業所得稅按有關期間估計應課稅利潤的25%計算。

本年稅項費用與合併利潤表所列稅前利潤的調節如下：

	截至12月31日止年度	
	2016年	2015年
稅前利潤	5,710,374	6,346,926
按適用法定稅率25%計算的稅項	1,427,594	1,586,731
以前年度所得稅調整	1,332	1,275
不可抵稅開支的稅務影響	7,128	14,588
免稅收入的稅務影響(1)	(245,348)	(188,051)
未確認的稅項虧損／可抵扣暫時性差異的稅務影響	1,764	-
所得稅費用	1,192,470	1,414,543

附註：

(1) 免稅收入主要指國債的利息收入，根據中國的稅法規定，該利息收入是免稅的。

合併財務報表附註

2016年12月31日止年度
(除另有註明外，金額單位均為人民幣千元)

13. 每股盈利

每股基本及攤薄盈利的計算如下：

	截至12月31日止年度	
	2016年	2015年
盈利：		
本行權益持有人應佔利潤	4,522,053	4,916,440
股份數目：		
已發行股份的加權平均數(千股)	5,838,503	5,126,048
每股基本盈利(人民幣元)	0.77	0.96
每股攤薄盈利(人民幣元)	0.77	不適用

鑑於本行超額配售購股權之行使價高於股票在相關期內的平均市價，因此，該等購股權並無攤薄效果。本行於2015年度不存在每股收益攤薄事項。

14. 股息

	附註	截至12月31日止年度	
		2016年	2015年
2014年末期股息	(1)	-	700,723
2015年末期股息	(2)	1,092,699	-

附註：

- (1) 董事會已建議就截至2014年12月31日止年度宣派末期股息每股人民幣14分(含稅)(合計人民幣701百萬元)，並於2015年5月8日獲2014年股東周年大會批准。
- (2) 董事會已建議就截至2015年12月31日止年度宣派末期股息每股人民幣18分(含稅)(合計人民幣1,093百萬元)，並於2016年6月21日獲2015年股東周年大會批准。

合併財務報表附註

2016年12月31日止年度
(除另有註明外，金額單位均為人民幣千元)

15. 董事、監事及最高薪酬人士的酬金

(I) 董事及監事的酬金

截至2016年12月31日止年度

姓名	袍金	已支付酬金 及津貼	退休金 計劃供款	總計
執行董事				
袁福華	-	304	221	525
文遠華	-	304	221	525
岳德生	-	258	178	436
張富榮	-	258	178	436
非執行董事				
於暘 ⁽¹⁾	-	-	-	-
賈鴻潛 ⁽²⁾	-	-	-	-
布樂達	96	-	-	96
趙煒	18	-	-	18
樂鳳祥	91	-	-	91
曾祥新 ⁽³⁾	38	-	-	38
獨立非執行董事				
劉寶瑞	200	-	-	200
梁志祥 ⁽⁴⁾	184	-	-	184
封和平	200	-	-	200
郭田勇	200	-	-	200
羅義坤	193	-	-	193
監事				
張祥	-	273	178	451
姚濤	-	777	146	923
張連明	194	-	-	194
張曉莉	200	-	-	200
馮俠	95	-	-	95
程懿豐	95	-	-	95
總計	1,804	2,174	1,122	5,100

合併財務報表附註

2016年12月31日止年度

(除另有註明外，金額單位均為人民幣千元)

15. 董事、監事及最高薪酬人士的酬金 (續)

(I) 董事及監事的酬金 (續)

截至2015年12月31日止年度 (重述)

姓名	袍金	已支付酬金 及津貼	退休金 計劃供款	總計
執行董事				
袁福華	-	708	237	945
文遠華	-	677	223	900
岳德生	-	597	193	790
張富榮	-	597	193	790
非執行董事				
張明星 ⁽¹⁾	30	-	-	30
於暘 ⁽¹⁾	-	-	-	-
賈鴻潛 ⁽²⁾	-	-	-	-
布樂達	81	-	-	81
柯馥苓 ⁽⁵⁾	50	-	-	50
趙焯	67	-	-	67
樂鳳祥	67	-	-	67
獨立非執行董事				
劉寶瑞	142	-	-	142
梁琪 ⁽⁶⁾	131	-	-	131
梁志祥	112	-	-	112
封和平	112	-	-	112
郭田勇	112	-	-	112
羅義坤 ⁽⁷⁾	-	-	-	-
監事				
張祥	-	633	193	826
姚濤	-	1,027	147	1,174
張連明	102	-	-	102
張曉莉	102	-	-	102
馮俠	81	-	-	81
程懿豐	86	-	-	86
總計	1,275	4,239	1,186	6,700

合併財務報表附註

2016年12月31日止年度
(除另有註明外，金額單位均為人民幣千元)

15. 董事、監事及最高薪酬人士的酬金 (續)

(I) 董事及監事的酬金 (續)

- (1) 2015年5月，於暘接替張明星出任非執行董事。2015年及2016年，經得本人同意，於暘放棄2015年及2016年董事袍金。
- (2) 2016年8月，賈鴻潛辭任非執行董事。2015年及2016年，經得本人同意，賈鴻潛放棄2015年及2016年董事袍金。
- (3) 2016年6月，曾祥新被任命為非執行董事。
- (4) 2016年12月，梁志祥辭任獨立非執行董事。
- (5) 2015年9月，柯馥苓辭任非執行董事。
- (6) 2015年12月，梁琪辭任獨立非執行董事。
- (7) 2015年10月，羅義坤被任命為獨立非執行董事。

上述董事及監事於2016年12月31日止年度的酬金尚待中國相關監管機構進行審批。最終金額待審批完成後另行公告披露。

本行於2015年1月1日至2016年12月21日期間的行長為文遠華。自2016年12月21日起，孫利國代行本行行長職責。

上述高管薪酬主要是他們提供與本行及本集團相關服務的報酬。

上述獨立非執行董事薪酬主要是為他們作為本行董事提供的服務的報酬。

合併財務報表附註

2016年12月31日止年度
(除另有註明外，金額單位均為人民幣千元)

15. 董事、監事及最高薪酬人士的酬金 (續)

(II) 五名最高薪酬人士

截至2016年12月31日止年度，最高薪酬人士中並無董事或監事(2015年：無)。

本集團於有關期間應付予五名最高薪酬人士的酬金總額列示如下：

	截至12月31日止年度	
	2016年	2015年 (已重述)
基本薪金及津貼	2,143	2,826
酌情花紅*	3,817	4,087
養老金計劃供款	717	981
總計	6,677	7,894

* 2016年度的酌情花紅仍有待股東會及相關監管機構審批。

五名最高薪酬人士的酬金介乎以下範圍：

	截至12月31日止年度	
	2016年	2015年
人民幣0元至人民幣1,000,000元	—	—
人民幣1,000,001元至人民幣1,500,000元	3	1
人民幣1,500,001元至人民幣2,000,000元	2	4
總計	5	5

合併財務報表附註

2016年12月31日止年度
(除另有註明外，金額單位均為人民幣千元)

16. 現金及存放中央銀行款項

	附註	於12月31日	
		2016年	2015年
現金		801,059	899,311
法定存款準備金	(1)	49,119,351	48,614,128
超額存款準備金	(2)	8,113,271	12,551,075
其他款項	(3)	73,952	42,698
總計		58,107,633	62,107,212

附註：

- (1) 本集團法定準備金存放於中國人民銀行，包括人民幣及外幣法定準備金。法定準備金不能用於本集團日常經營用途。

2016年12月31日，本行存放於中國人民銀行的法定準備金為符合規定的人民幣客戶存款的13.5%（2015年12月31日：15%），而附屬公司存放於中國人民銀行的法定準備金為符合規定的人民幣客戶存款的9%（2015年12月31日：9%）；於2015年及2016年12月31日本行的外幣法定準備金則一直為外幣存款的5%。中國人民銀行對繳存的客戶外幣存款準備金不計付利息。

- (2) 存放於中國人民銀行的超額存款準備金主要用於資金清算。

- (3) 其他存款主要指繳存中國人民銀行的財政性存款。中國人民銀行對繳存的財政性存款不計付利息。

17. 存放同業及其他金融機構款項

	於12月31日	
	2016年	2015年
中國境內銀行及其他金融機構	25,154,070	30,184,127
中國境外銀行	963,951	633,766
總計	26,118,021	30,817,893

合併財務報表附註

2016年12月31日止年度
(除另有註明外，金額單位均為人民幣千元)

18. 拆出資金

	於12月31日	
	2016年	2015年
中國境內銀行	8,394,908	5,960,765
中國境內其他金融機構	5,385,057	7,460,403
總計	13,779,965	13,421,168

19. 交易性金融資產

	於12月31日	
	2016年	2015年
上市債券發行方：		
政府	1,275,180	1,988,496
金融機構－政策性銀行	2,639,400	2,192,682
公司	1,965,851	1,770,911
總計	5,880,431	5,952,089

20. 買入返售金融資產

按對手方列示如下：

	於12月31日	
	2016年	2015年
中國境內銀行	20,156,271	68,154,866
中國境內其他金融機構	13,395,950	2,197,000
小計	33,552,221	70,351,866
減：個別評估計提資產減值準備	(275,214)	(23,500)
總計	33,277,007	70,328,366

合併財務報表附註

2016年12月31日止年度
(除另有註明外，金額單位均為人民幣千元)

20. 買入返售金融資產 (續)

按抵押物類型列示如下：

	附註	於12月31日	
		2016年	2015年
票據		10,097,521	51,815,166
信託受益權及資產管理計劃	(1)	630,000	9,642,000
債券		22,824,700	8,894,700
小計		33,552,221	70,351,866
減：個別評估計提資產減值準備		(275,214)	(23,500)
總計		33,277,007	70,328,366

附註：

(1) 基礎資產為具有固定或可確定付款額和固定到期日的債務工具。

合併財務報表附註

2016年12月31日止年度
(除另有註明外，金額單位均為人民幣千元)

21. 客戶貸款及墊款

(1) 客戶貸款及墊款按公司和零售分佈情況如下：

	於12月31日	
	2016年	2015年
對公貸款及墊款		
— 貸款	182,240,328	154,018,098
— 票據貼現	2,941,289	5,810,376
— 應收融資租賃款	303,619	—
小計	185,485,236	159,828,474
零售貸款及墊款		
— 住房按揭貸款	14,520,115	10,028,065
— 個人消費貸款	10,220,665	10,801,802
— 個人經營貸款	3,357,698	3,569,984
— 信用卡	416,998	375,392
小計	28,515,476	24,775,243
客戶貸款及墊款總額	214,000,712	184,603,717
減值準備	(6,146,182)	(5,032,807)
其中：組合方式評估	(4,646,572)	(3,550,617)
個別方式評估	(1,499,610)	(1,482,190)
客戶貸款及墊款淨額	207,854,530	179,570,910

合併財務報表附註

2016年12月31日止年度
(除另有註明外，金額單位均為人民幣千元)

21. 客戶貸款及墊款 (續)

(2) 客戶貸款及墊款按組合及個別評估方式列示如下：

	組合方式 評估計提資產 減值準備的 貸款及墊款 ⁽¹⁾	已識別的減值貸款及墊款 ⁽²⁾			小計	合計	已識別的減值 貸款及墊款佔 貸款及墊款 總額的百分比
		組合方式 評估計提 資產減值準備	個別方式 評估計提 資產減值準備				
於2016年12月31日							
貸款及墊款總額	210,825,418	350,604	2,824,690	3,175,294	214,000,712	1.48	
減值準備	(4,367,825)	(278,747)	(1,499,610)	(1,778,357)	(6,146,182)		
客戶貸款及墊款淨額	206,457,593	71,857	1,325,080	1,396,937	207,854,530		
於2015年12月31日							
貸款及墊款總額	182,122,577	278,115	2,203,025	2,481,140	184,603,717	1.34	
減值準備	(3,370,243)	(180,374)	(1,482,190)	(1,662,564)	(5,032,807)		
客戶貸款及墊款淨額	178,752,334	97,741	720,835	818,576	179,570,910		

附註：

- (1) 單獨測試未發生減值的貸款及墊款以組合評估方式計提減值準備。
- (2) 已識別的減值貸款及墊款包括客觀依據表明存在減值跡象且已經被識別為有減值損失的貸款。這些貸款的減值準備以個別或組合方式評估進行計提。

合併財務報表附註

2016年12月31日止年度

(除另有註明外，金額單位均為人民幣千元)

21. 客戶貸款及墊款 (續)

(3) 客戶貸款及墊款準備金的變動情況如下：

	個別方式 評估計提 減值準備	組合方式 評估計提 減值準備	總計
於2015年1月1日	1,074,012	3,382,805	4,456,817
年內計提	910,939	2,324,738	3,235,677
年內撥回	(65,161)	(1,848,201)	(1,913,362)
核銷及轉撥	(382,662)	(308,742)	(691,404)
收回原核銷貸款及墊款導致的轉回	733	17	750
因折現價值上升導致轉出	(55,671)	-	(55,671)
於2015年12月31日	1,482,190	3,550,617	5,032,807
年內計提	1,203,668	2,680,081	3,883,749
年內撥回	(502,474)	(1,515,392)	(2,017,866)
核銷及轉撥	(661,768)	(68,734)	(730,502)
收回原核銷貸款及墊款導致的轉回	41,014	-	41,014
因折現價值上升導致轉出	(63,020)	-	(63,020)
於2016年12月31日	1,499,610	4,646,572	6,146,182

合併財務報表附註

2016年12月31日止年度
(除另有註明外，金額單位均為人民幣千元)

22. 可供出售金融資產

	附註	於12月31日	
		2016年	2015年
上市債券發行方：			
政府		9,943,072	2,932,583
金融機構			
— 政策性銀行		10,864,542	7,584,672
— 商業銀行及其他金融機構		27,146,633	6,526,025
公司		752,617	562,134
小計		48,706,864	17,605,414
上市基金		1,824,270	200,399
非上市權益工具	(1)	58,600	58,600
總計		50,589,734	17,864,413

附註：

(1) 因非上市權益工具的公允價值無法可靠計量，故按成本計量。

23. 持有至到期投資

		於12月31日	
		2016年	2015年
上市債券發行方：			
政府		27,872,583	18,441,166
金融機構			
— 政策性銀行		13,768,018	12,552,819
— 商業銀行及其他金融機構		700,000	690,000
總計		42,340,601	31,683,985

合併財務報表附註

2016年12月31日止年度
(除另有註明外，金額單位均為人民幣千元)

24. 應收款項類投資

	附註	於12月31日	
		2016年	2015年
政府債券		1,558,000	–
憑證式國債		238,569	284,585
金融機構債券			
— 商業銀行及其他金融機構		10,002	–
資產支持證券		13,251,091	4,467,844
公司債券		11,698,412	3,626,488
理財產品	(1)	64,717,076	35,305,163
資產管理計劃	(2)	85,898,574	64,088,354
信託受益權	(3)	35,246,849	40,692,645
小計		212,618,573	148,465,079
減值準備		(692,064)	(506,455)
包括：組合評估		(634,512)	(470,092)
個別評估		(57,552)	(36,363)
總計·非上市	(4)	211,926,509	147,958,624

應收款項類投資準備金的變動情況如下：

	組合評估準備	個別評估準備	總計
於2015年1月1日	63,181	36,363	99,544
年內計提	406,911	–	406,911
於2015年12月31日	470,092	36,363	506,455
年內計提	164,420	57,500	221,920
核銷	–	(36,311)	(36,311)
於2016年12月31日	634,512	57,552	692,064

合併財務報表附註

2016年12月31日止年度
(除另有註明外，金額單位均為人民幣千元)

24. 應收款項類投資 (續)

附註：

- (1) 理財產品乃由其他商業銀行發行。
- (2) 資產管理計劃指由證券公司為本行管理的指定資產管理計劃，主要投資於公司貸款。
- (3) 信託受益權指主要投資於公司貸款的信託計劃的受益權。
- (4) 非上市應收款項類投資的總計包括無活躍市場的債券。

25. 於聯營公司的權益

於聯營公司的權益結餘如下：

	於12月31日	
	2016	2015
未上市股份投資成本	174,000	—
所佔淨資產	10,995	—
總計	184,995	—

合併財務報表附註

2016年12月31日止年度

(除另有註明外，金額單位均為人民幣千元)

25. 於聯營公司的權益 (續)

於2016年12月31日，本行聯營企業詳情如下：

實體名稱	法律實體種類	註冊成立/ 成立地點	註冊成立/ 成立日期	於2016年 12月31日的 法定/ 實繳資本 (以千計)	本集團持有	主要業務
					所有權/ 投票權的比例 於12月31日 2016年 %	
天津市薊縣村鎮銀行股份 有限公司	股份有限公司	中國天津市	2008年8月	300,000	35	銀行業
阿拉爾津匯村鎮銀行有限 責任公司	有限公司	中國新疆維吾爾 自治區	2016年8月	50,000	40	銀行業
鐵門關津匯村鎮銀行有限 責任公司	有限公司	中國新疆維吾爾 自治區	2016年9月	50,000	49	銀行業
呼圖壁津匯村鎮銀行有限 責任公司	有限公司	中國新疆維吾爾 自治區	2016年9月	50,000	49	銀行業

於2016年12月31日，聯營公司淨利潤、資產、所有者權益分別為7百萬元，2,364百萬元、486百萬元，分別佔本集團淨利潤、資產和所有者權益的0.15%，0.36%和1.16%。於2015年12月31日，本行無聯營公司。

合併財務報表附註

2016年12月31日止年度
(除另有註明外，金額單位均為人民幣千元)

26. 物業及設備

	樓宇	電子設備	汽車	家具及 固定裝置	在建工程	總計
成本						
於2015年1月1日	1,600,807	446,855	92,386	208,789	138,338	2,487,175
新增	15	83,575	1,669	21,323	279,797	386,379
轉撥	69,137	135	–	2,800	(72,072)	–
轉出	–	–	–	–	(49,276)	(49,276)
處置	(8,342)	(4,452)	(210)	–	–	(13,004)
於2015年12月31日	1,661,617	526,113	93,845	232,912	296,787	2,811,274
新增	4,618	65,964	2,928	31,398	132,008	236,916
轉撥	6,667	–	–	–	(6,667)	–
轉出	(69,138)	(2,791)	(797)	(3,836)	(81,751)	(158,313)
處置	(10,926)	(5)	(5,711)	(6,008)	–	(22,650)
於2016年12月31日	1,592,838	589,281	90,265	254,466	340,377	2,867,227
累計折舊						
於2015年1月1日	(381,891)	(349,131)	(78,243)	(145,058)	–	(954,323)
年內計提	(60,527)	(42,347)	(4,702)	(18,207)	–	(125,783)
處置	3,833	4,441	204	2	–	8,480
於2015年12月31日	(438,585)	(387,037)	(82,741)	(163,263)	–	(1,071,626)
年內計提	(58,258)	(53,046)	(4,206)	(19,110)	–	(134,620)
轉出	1,624	2,442	797	1,588	–	6,451
處置	7,662	5	5,521	5,802	–	18,990
於2016年12月31日	(487,557)	(437,636)	(80,629)	(174,983)	–	(1,180,805)
賬面淨值						
於2015年12月31日	1,223,032	139,076	11,104	69,649	296,787	1,739,648
於2016年12月31日	1,105,281	151,645	9,636	79,483	340,377	1,686,422

合併財務報表附註

2016年12月31日止年度

(除另有註明外，金額單位均為人民幣千元)

26. 物業及設備 (續)

於2016年12月31日，本集團具有不完整地契的樓宇的賬面值為人民幣24.94百萬元（2015年12月31日：人民幣27.39百萬元）。本集團仍處於為上述樓宇申請尚未發出地契的階段。本行董事認為，該等不完整業權不會對本集團的營運造成任何重大影響。

於2016年12月31日，本集團賬面淨值為數人民幣36.68百萬元（2015年12月31日：人民幣91.50百萬元）的樓宇出租予第三方，為投資物業。該等樓宇的公允價值估計與其賬面淨值相若。

27. 遞延稅項

以下為已確認的主要遞延稅項資產以及其變動：

	減值準備	應計工資、 獎金及津貼	預計負債	可供出售 金融資產 公允價值變動	交易性 金融資產 公允價值變動	其他	總計
於2015年1月1日	693,025	99,362	145,143	(9,752)	(16,390)	4,331	915,719
計入／(扣除自) 損益	264,699	16,347	1,393	-	(7,233)	(893)	274,313
扣除自其他綜合收益	-	-	-	(45,591)	-	-	(45,591)
於2015年12月31日	957,724	115,709	146,536	(55,343)	(23,623)	3,438	1,144,441
計入／(扣除自) 損益	274,634	90,243	36,528	-	25,782	(804)	426,383
扣除自其他綜合收益	-	-	-	127,224	-	-	127,224
於2016年12月31日	1,232,358	205,952	183,064	71,881	2,159	2,634	1,698,048

合併財務報表附註

2016年12月31日止年度
(除另有註明外，金額單位均為人民幣千元)

28. 其他資產

	於12月31日	
	2016年	2015年
應收利息	2,659,680	2,595,241
抵債資產	560,729	-
預付開支	336,150	211,960
其他應收款項	180,701	165,551
無形資產	75,418	52,330
土地使用權	53,533	53,900
總計	3,866,211	3,078,982

29. 同業及其他金融機構存放款項

	於12月31日	
	2016年	2015年
中國境內銀行	93,507,313	93,760,131
中國境內其他金融機構	25,825,699	54,972,524
總計	119,333,012	148,732,655

30. 拆入資金

	於12月31日	
	2016年	2015年
中國境內銀行	16,032,306	3,764,142
中國境外銀行	2,518,002	519,488
總計	18,550,308	4,283,630

合併財務報表附註

2016年12月31日止年度
(除另有註明外，金額單位均為人民幣千元)

31. 賣出回購金融資產款項

按對手方列示如下：

	於12月31日	
	2016年	2015年
中國境內銀行	53,759,300	8,557,253
中國境內其他金融機構	5,046,300	6,000,000
總計	58,805,600	14,557,253

按抵押物類型列示如下：

	於12月31日	
	2016年	2015年
債券	58,805,600	10,596,000
票據	-	3,961,253
總計	58,805,600	14,557,253

32. 客戶存款

	於12月31日	
	2016年	2015年
活期存款		
公司客戶	159,939,661	132,621,168
個人客戶	16,218,421	17,734,262
定期存款		
公司客戶	119,638,905	111,215,885
個人客戶	48,041,674	45,122,349
保證金存款 ⁽¹⁾	21,529,086	27,919,912
其他	103,210	77,450
總計	365,470,957	334,691,026

合併財務報表附註

2016年12月31日止年度
(除另有註明外，金額單位均為人民幣千元)

32. 客戶存款 (續)

(1) 按產品類型分析保證金存款：

	於12月31日	
	2016年	2015年
銀行承兌票據	13,537,174	19,914,431
擔保及保函	5,258,704	4,039,509
信用證	2,655,635	3,913,098
其他	77,573	52,874
總計	21,529,086	27,919,912

33. 已發行債券

	附註	於12月31日	
		2016年	2015年
12天津銀行債01	(1)	1,500,237	1,499,770
12天津銀行債02	(2)	1,199,407	1,199,247
15天津銀行01	(3)	2,571,381	2,569,742
15天津銀行02	(4)	2,561,646	2,560,008
15天津銀行二級	(5)	5,079,325	5,077,284
為期1個月的天津銀行可轉讓定期存單	(6)	-	997,718
為期3個月的天津銀行可轉讓定期存單	(7)	5,482,800	-
為期6個月的天津銀行可轉讓定期存單	(8)	10,815,575	-
為期9個月的天津銀行可轉讓定期存單	(9)	7,772,020	-
為期1年的天津銀行可轉讓定期存單	(10)	3,649,193	-
總計		40,631,584	13,903,769

附註：

- (1) 於2012年12月27日，本行發行期限為10年、面值合共人民幣15億元的定息次級債券，固定票面年利率為5.90%，每年付息一次。本行可選擇於第五年最後一日按面值贖回所有債券。倘若沒有行使提前贖回權，利率將維持於每年5.90%不變。
- (2) 於2012年12月27日，本行發行期限為15年、面值合共人民幣12億元的定息次級債券，固定票面年利率為5.99%，每年付息一次。本行可選擇於第十年最後一日按面值贖回所有債券。倘若沒有行使提前贖回權，利率將維持於每年5.99%不變。

合併財務報表附註

2016年12月31日止年度

(除另有註明外，金額單位均為人民幣千元)

33. 已發行債券 (續)

附註：(續)

- (3) 於2015年5月11日，本行發行期限為3年、面值合共人民幣25億元的定息金融債券，固定票面年利率為4.64%，每年付息一次。
- (4) 於2015年5月22日，本行發行期限為3年、面值合共人民幣25億元的定息金融債券，固定票面年利率為4.27%，每年付息一次。
- (5) 於2015年8月21日，本行發行期限為10年、面值合共人民幣50億元的二級資本債券，固定票面年利率為5%，每年付息一次。倘滿足發售文件所訂明的特定贖回條件，本行可選擇於第五年最後一日按面值贖回全部或部分債券，惟須受監管規定規限。倘若沒有行使提前贖回權，利率將維持於每年5%不變。二級資本債券具有二級資本工具的減記特徵，當發生發售文件中訂明的監管觸發事件時，本行有權對該債券的本金進行全額減記，任何尚未支付的累積應付利息亦將不再支付。依據中國銀監會相關規定，該等二級資本債券符合合格二級資本工具。
- (6) 於2015年12月25日，本行發行為期1個月的同業可轉讓定期存單，面值總額為人民幣10億元，參考年收益率為3.1002%。該存單於2016年到期。
- (7) 截至2016年12月31日止年度，本行發行了一系列為期3個月的同業可轉讓定期存單。於2016年12月31日，該系列未到期存單面值總額為人民幣55億元，參考年利率為2.9002%至4.7000%，到期支付。
- (8) 截至2016年12月31日止年度，本行發行一系列為期6個月的同業可轉讓定期存單。於2016年12月31日，該系列未到期存單的面值總額為人民幣109億元，參考年利率為2.9499%至3.4800%，到期支付。
- (9) 截至2016年12月31日止年度，本行發行一系列為期9個月的同業可轉讓定期存單的。於2016年12月31日，該系列未到期存單的面值總額為人民幣79億元，參考年利率為3.0000%至3.8100%，到期支付。
- (10) 截至2016年12月31日止年度，本行發行一系列為期1年的同業可轉讓定期存單。於2016年12月31日，該系列未到期存單的面值總額為人民幣37億元，參考年利率為3.1000%至3.2199%，到期支付。

合併財務報表附註

2016年12月31日止年度
(除另有註明外，金額單位均為人民幣千元)

34. 其他負債

	附註	於12月31日	
		2016年	2015年
應付利息		7,726,871	6,576,018
其他應付款項		1,484,063	1,369,321
結算應付款		1,359,061	5,952,409
應付工資	(1)	848,220	486,780
預計負債	(2)	732,257	586,143
應付股息		44,307	17,911
應付其他稅費		1,871	324,660
總計		12,196,650	15,313,242

附註：

- (1) 應付工資包括本集團有關提前退休福利的責任，於2016年為人民幣10.5百萬元（2015年：人民幣13.8百萬元），乃根據預期累計福利單位法估計得出。
- (2) 預計負債指與表外信貸承諾及訴訟有關的減值準備，其中與訴訟相關的金額為145.6百萬元，剩餘金額為與表外信貸承諾相關的準備金。預計負債的變動情況如下：

	於12月31日	
	2016年	2015年
年初	586,143	580,570
年內計提	469,489	568,410
年內撥回	(323,375)	(562,837)
年末	732,257	586,143

合併財務報表附註

2016年12月31日止年度
(除另有註明外，金額單位均為人民幣千元)

35. 股本

	於12月31日	
	2016年	2015年
年初	5,126,048	5,126,048
發行股份	944,504	-
年末	6,070,552	5,126,048

2016年3月30日，本行在香港聯合證券交易所有限公司主板上市，本次公開發行境外上市外資股（H股）規模為944,504,091股（包括行使超額配售購股權超額配售並於2016年4月21日掛牌的39,504,091股），股票面值為人民幣1.00元，發行價格為每股港幣7.39元。本行募集資金總額折合人民幣5,835.17百萬元，產生股本溢價人民幣4,890.67百萬元，並將股本溢價（扣減發行費用後）的餘額人民幣4,709.74百萬元計入資本公積。上述首次公開發售H股引起的註冊資本變化經德勤華永會計師事務所（特殊普通合伙）於2016年5月27日出具的德師報（驗）字(16)第0535號驗資報告驗證。

本年本行已發行股份變動（單位為千股）如下：

	2016			12月31日
	1月1日	轉換／發行	轉撥	
股東				
境內及境外股東	5,126,048	(725,645)	(94,450)	4,305,953
H股股東	-	1,670,149	94,450	1,764,599
總計	5,126,048	944,504	-	6,070,552

根據國家有關轉持國有股的規定，國有股股東按比例將本行境外發行股票融資額的10%以現金劃轉至全國社會保障基金理事會。

截至2016年12月31日止，所有境外股份轉為H股。

合併財務報表附註

2016年12月31日止年度
(除另有註明外，金額單位均為人民幣千元)

36. 資本公積

資本公積餘額主要為本行首次公開發行H股（扣除上市費用）及以往年度的其他股份發行的溢價。

37. 投資重估儲備

	總額	稅務影響	淨額
於2015年1月1日	39,007	(9,752)	29,255
可供出售金融資產公允價值變動	234,545	(58,636)	175,909
可供出售金融資產因處置的重新分類調整計入損益	(52,182)	13,045	(39,137)
於2015年12月31日	221,370	(55,343)	166,027
可供出售金融資產公允價值變動	(445,553)	111,388	(334,165)
可供出售金融資產因處置的重新分類調整計入損益	(63,342)	15,836	(47,506)
於2016年12月31日	(287,525)	71,881	(215,644)

38. 盈餘公積

根據中國相關法律，本行須將其按中國會計準則所確定的10%淨利潤轉撥至不可分配法定盈餘公積。當法定盈餘公積累計額達到股本的50%時，可以不再提取法定盈餘公積。

在提取法定盈餘公積後，經股東大會批准，本行亦可自行決定本年利潤提取任意盈餘公積。經股東大會批准，本行提取的任意盈餘公積可用於彌補本行可能的虧損（如有）或轉增資本。

2016年度，本集團提取約人民幣452百萬元（2015年：人民幣207百萬元）至法定盈餘公積。

合併財務報表附註

2016年12月31日止年度

(除另有註明外，金額單位均為人民幣千元)

39. 一般準備

金融企業須按中國財政部頒佈的《金融企業準備金計提管理辦法》(財金[2012]20號)的規定，在提取個別和組合資產減值損失的基礎上，於權益內設立及維持一般準備金用以彌補尚未識別的潛在資產減值損失。於2017年或以前，一般準備金應不低於上述辦法界定的風險資產總額的1.5%。

2016年度本集團轉撥人民幣約1,319百萬元(2015年：人民幣940百萬元)作為一般準備。

40. 現金及現金等價物

現金及現金等價物包括原始期限在三個月以內的以下餘額：

	於12月31日	
	2016年	2015年
現金	801,059	899,311
存放中央銀行的款項餘額	8,113,271	12,551,075
存放同業及其他金融機構款項	13,318,021	14,461,407
拆出資金	6,482,014	5,000,059
買入返售金融資產	23,516,756	35,513,849
總計	52,231,121	68,425,701

41. 分部分析

營運分部根據有關本集團構成的內部報告確認。董事會及相關管理委員會(主要營運決策者)會定期審閱該等報告，以為各分部分配資源及評估其表現。本集團主要營運決策者主要根據業務分部審查財務信息，以便分配資源及評估表現。

分部資產及負債和分部收入及業績均按照本集團的會計政策作為基礎計量。編製分部資料所遵循的會計政策與編製合併財務報表所採納者一致。

合併財務報表附註

2016年12月31日止年度
(除另有註明外，金額單位均為人民幣千元)

41. 分部分析 (續)

內部費用和轉讓定價乃參照市場利率釐定，並已於各分部的業績狀況中反映。內部費用和轉讓價格調整產生的利息收入和支出定義為「分部間利息收入／支出」。從第三方取得的／由第三方產生的利息收入和支出定義為「外部利息收入／支出」。

本集團並無任何佔本集團收入10%或以上的的主要客戶。本集團進行的主要業務、收入來源及非流動資產所在地均主要在天津市，因此並未編製地區分部信息。

分部收入、業績、資產及負債包含直接歸屬某一分部的項目，以及可按合理基準分配的項目。

營運分部

本集團提供多元化的銀行及相關金融服務。本集團向客戶提供的產品和服務劃分為下列業務分部：

公司銀行業務

公司銀行業務分部向公司類客戶、政府機構及金融機構提供金融產品和服務。這些產品和服務包括公司貸款、貿易融資、存款活動及其他各類公司中介服務。

個人銀行業務

個人銀行業務分部向個人客戶提供金融產品和服務。這些產品和服務包括個人貸款、存款產品、銀行卡業務、個人理財服務及其他各類個人中介服務。

資金營運業務

本集團的資金營運業務為其本身或代表客戶進行債務工具投資，以及進一步貨幣市場交易或回購交易。

其他

其他包括總部經營以及並未歸屬於上述分部的其他項目。

合併財務報表附註

2016年12月31日止年度

(除另有註明外，金額單位均為人民幣千元)

41. 分部分析 (續)

營運分部 (續)

	公司 銀行業務	個人 銀行業務	資金 營運業務	其他	總計
截至2016年12月31日止年度					
外部利息收入	8,690,373	1,296,992	15,215,211	-	25,202,576
外部利息支出	(7,378,493)	(1,738,815)	(5,726,043)	-	(14,843,351)
分部間利息收入/(支出)	3,944,797	2,110,246	(6,055,043)	-	-
淨利息收入	5,256,677	1,668,423	3,434,125	-	10,359,225
手續費及佣金收入	970,008	365,422	107,043	-	1,442,473
手續費及佣金支出	(34,870)	(5,543)	(8)	-	(40,421)
手續費及佣金淨收入	935,138	359,879	107,035	-	1,402,052
交易淨損失	-	-	(120,090)	-	(120,090)
投資證券產生的淨收益	-	-	63,342	-	63,342
其他收入、利得或損失	(77,689)	486	177,221	10,189	110,207
營業收入	6,114,126	2,028,788	3,661,633	10,189	11,814,736
營業支出	(1,555,649)	(1,237,977)	(974,016)	-	(3,767,642)
資產減值損失	(1,762,365)	(181,576)	(409,023)	-	(2,352,964)
聯營公司應佔利潤	-	-	-	16,244	16,244
稅前利潤	2,796,112	609,235	2,278,594	26,433	5,710,374
所得稅費用					(1,192,470)
本年利潤					4,517,904
折舊及攤銷	(76,218)	(87,659)	(35,802)	-	(199,679)
資本性支出	(145,125)	(130,612)	(14,512)	-	(290,249)
於2016年12月31日					
分部資產	183,690,046	28,109,229	444,248,257	1,262,575	657,310,107
分部負債	(307,909,472)	(68,449,313)	(238,584,912)	(611,630)	(615,555,327)
補充信息信貸承諾	64,635,323	1,625,223	-	-	66,260,546

合併財務報表附註

2016年12月31日止年度
(除另有註明外，金額單位均為人民幣千元)

41. 分部分析 (續)

營運分部 (續)

	公司 銀行業務	個人 銀行業務	資金 營運業務	其他	總計
截至2015年12月31日止年度					
外部利息收入	10,962,569	1,629,795	14,064,220	-	26,656,584
外部利息支出	(7,417,714)	(1,802,660)	(6,756,787)	-	(15,977,161)
分部間利息收入/(支出)	2,485,184	1,606,747	(4,091,931)	-	-
淨利息收入	6,030,039	1,433,882	3,215,502	-	10,679,423
手續費及佣金收入	714,824	225,606	86,470	-	1,026,900
手續費及佣金支出	(25,634)	(5,525)	(12)	-	(31,171)
手續費及佣金淨收入	689,190	220,081	86,458	-	995,729
交易淨收益	-	-	101,680	-	101,680
投資證券產生的淨收益	-	-	52,182	-	52,182
其他收入、利得或損失	11,555	2,889	50,952	27,334	92,730
營業收入	6,730,784	1,656,852	3,506,774	27,334	11,921,744
營業支出	(2,107,450)	(1,123,566)	(586,107)	-	(3,817,123)
資產減值損失	(1,200,974)	(116,147)	(440,574)	-	(1,757,695)
稅前利潤	3,422,360	417,139	2,480,093	27,334	6,346,926
所得稅費用					(1,414,543)
本年利潤					4,932,383
折舊及攤銷	(116,047)	(53,561)	(8,927)	-	(178,535)
資本性支出	(217,040)	(195,336)	(21,704)	-	(434,080)
於2015年12月31日					
分部資產	156,464,549	25,744,519	382,255,622	1,203,041	565,667,731
分部負債	(264,561,164)	(80,283,883)	(186,910,011)	(664,969)	(532,420,027)
補充信息信貸承諾	74,673,872	2,473,237	-	-	77,147,109

合併財務報表附註

2016年12月31日止年度
(除另有註明外，金額單位均為人民幣千元)

42. 結構化主體

42.1 納入合併財務報表範圍的結構化主體

本集團納入合併財務報表範圍的結構化主體主要包括本行發起設立的保本理財產品。於2016年12月31日，本行發起設立的納入合併財務報表範圍的保本理財產品所持資產金額為人民幣19,661百萬元（2015年12月31日：人民幣10,148百萬元）。

截至2016年12月31日止年度，確認的管理費收入為人民幣189.87百萬元（2015年12月31日：人民幣146.94百萬元）。

42.2 未納入合併財務報表範圍的結構化主體

(1) 在第三方機構發起成立的結構化主體中享有的權益

本行通過投資有關結構化主體發行的權利或計劃而在第三方機構發起設立的結構化主體中享有權益。這些結構化主體未納入本行的合併財務報表範圍，其包括金融機構理財產品、資產管理計劃、信託受益權及資產支持證券。

下表載列於2016年12月31日，本集團在第三方機構發起設立的結構化主體中享有的權益的賬面總價值分析。

	於12月31日	
	2016年	2015年
資產支持證券	13,251,091	4,467,844
理財產品	64,717,076	35,305,163
資產管理計劃	85,898,574	64,088,354
信託受益權	35,246,849	40,692,645
總計	199,113,590	144,554,006

所有該等未納入合併財務報表範圍的結構化主體均計入應收款項類投資。上述投資產品的最大風險敞口乃本集團於年末相關資產的攤餘成本。

合併財務報表附註

2016年12月31日止年度
(除另有註明外，金額單位均為人民幣千元)

42. 結構化主體 (續)

42.2 未納入合併財務報表範圍的結構化主體 (續)

(2) 本行發起設立並於其中持有權益的未納入合併財務報表範圍的結構化主體

本行發起設立的未納入合併財務報表範圍的結構化主體類型主要包括非保本理財產品。發起設立該等結構化主體的目的為代表投資者管理資產並收取費用。本行所持權益包括就向該等結構化主體提供管理服務所收取的費用。

截至2016年12月31日止年度，已確認管理費收入為人民幣671.04百萬元（2015年12月31日：人民幣159.08百萬元）。

於2016年12月31日，本行發起設立的未經合併非保本理財產品所持有的資產為人民幣76,207百萬元（2015年12月31日：人民幣29,674百萬元）。

此外，本行發起設立的未合併結構主體亦包括資產支持證券。其詳情載於附註46。

於本年度，本集團並無向該等未合併結構主體提供任何財務或其他支持（2015年度：無）。

43. 關聯方交易

(1) 本集團與主要股東及受其控制實體之間的結餘及交易

下列持有本行超過5%權益的主要股東被視為本集團的關聯方：

股東名稱	持有股份百分比 於12月31日	
	2016年	2015年
天津保稅區投資有限公司	15.88%	19.45%
澳大利亞和新西蘭銀行集團有限公司（「澳新銀行」）	11.95%	14.16%
天津市醫藥集團有限公司及其附屬公司	8.06%	9.84%
天津渤海化工集團有限責任公司及其附屬公司	8.04%	9.82%

合併財務報表附註

2016年12月31日止年度

(除另有註明外，金額單位均為人民幣千元)

43. 關聯方交易 (續)

(1) 本集團與主要股東及受其控制實體之間的結餘及交易 (續)

於本年度，本集團與主要股東及受其控制的實體擁有以下重大結餘及進行以下重大交易。該等交易乃於一般業務過程中訂立，其定價政策與獨立第三方進行的交易一致。

	於12月31日	
	2016年	2015年
年末結餘：		
資產		
存放同業及其他金融機構款項	3,594	4,746
拆出資金	-	333,022
應收關聯方利息	-	5,391
總計	3,594	343,159
負債		
拆入資金	-	500,000
客戶存款	118,092	178,326
應付關聯方利息	-	2,781
總計	118,092	681,107
	截至12月31日止年度	
	2016年	2015年
年內交易：		
利息收入	1,753	10,481
利息支出	9,636	16,402
年內的利率範圍：	%	%
存放同業及其他金融機構款項	-	-
拆出資金	0.50~1.80	0.50~1.80
拆入資金	2.77~3.10	0.80~5.40
客戶存款	0.35~1.38	0.39~0.42

合併財務報表附註

2016年12月31日止年度
(除另有註明外，金額單位均為人民幣千元)

43. 關聯方交易 (續)

(2) 本行附屬公司

於2016年12月31日，來自本行附屬公司的存款為人民幣780.03百萬元(2015年12月31日：1.76百萬元)，截至2016年12月31日止年度的利息支出為人民幣3.27百萬元(2015年：1.4百萬元)。

(3) 其他關聯方

其他關聯方可為個人或公司，包括：董事會及高級管理層成員，及該等個人的近親成員；由董事會及高級管理層成員，及該等個人的近親成員控制或聯合控制的實體(及其附屬公司)。與其他關聯方進行的該等交易乃於一般業務過程中訂立，其定價政策與獨立第三方進行的交易一致。

與其他關聯方之間的結餘及交易

	於12月31日	
	2016年	2015年
年末結餘：		
同業及其他金融機構存放款項	168,805	-
客戶存款	-	92,798
	截至12月31日止年度	
	2016年	2015年
年內交易：		
利息支出	1,958	1,172
年內的利率範圍：	%	%
客戶存款	0.35~1.38	0.39~1.27
同業及其他金融機構存放款項	0.35~3.00	-

合併財務報表附註

2016年12月31日止年度
(除另有註明外，金額單位均為人民幣千元)

43. 關聯方交易 (續)

(4) 關鍵管理人員

於本年度，董事及其他關鍵管理人員的薪酬如下：

	截至12月31日止年度	
	2016年	2015年 (重述)
袍金	1,804	1,275
基本薪金、花紅及津貼*	3,704	6,588
養老金計劃供款	1,644	1,761
總計	7,152	9,624

* 2016年度的花紅仍有待股東大會及監管機構審批。

(5) 企業年金

企業年金由本行設立，本集團年金計劃發生的交易如下：

	截至12月31日止年度	
	2016年	2015年
企業年金供款	83,005	69,108

44. 或有負債及承諾

法律訴訟

本行及其附屬公司因其正常業務營運而作為被告牽涉若干訴訟。於2016年12月31日，根據法院判決，本集團確認訴訟損失準備145.6百萬元（2015年12月31日：無）。除上述需確認訴訟損失準備的法律訴訟事項外，本集團預期其他該等法律訴訟事項的最終裁決結果不會對本集團的財務狀況或經營成果產生重大影響。

合併財務報表附註

2016年12月31日止年度
(除另有註明外，金額單位均為人民幣千元)

44. 或有負債及承諾 (續)

資本承諾

	於12月31日	
	2016年	2015年
已簽定合同但尚未撥付		
— 購置物業及設備的承諾	217,252	181,805

經營性租賃承諾

年末，本集團擁有以下作為承租人且租期及租金固定的不可撤銷經營性租賃承諾：

	於12月31日	
	2016年	2015年
一年內	373,427	227,436
一至兩年	193,248	228,497
兩年至三年	193,070	150,628
三年至四年	125,874	139,847
四年至五年	86,542	77,454
五年以上	195,798	161,985
總計	1,167,959	985,847

信貸承諾

	於12月31日	
	2016年	2015年
承兌	48,612,349	57,341,285
未使用的信用卡額度	1,625,223	2,473,237
開出信用證	8,329,551	11,614,171
保函	7,693,423	5,718,416
總計	66,260,546	77,147,109

合併財務報表附註

2016年12月31日止年度
(除另有註明外，金額單位均為人民幣千元)

44. 或有負債及承諾 (續)

信貸承諾 (續)

信貸承諾代表向客戶提供的一般授信額度。該等授信額度或會以貸款及墊款形式或通過信用證發行、承兌或保函進行提取。

本集團向特定客戶提供信貸承諾。本行董事認為該等信貸承諾乃屬有條件及可撤銷。

信貸承諾的信用風險加權金額

	於12月31日	
	2016年	2015年
信貸承諾	27,509,516	26,215,039

信貸承諾的信用風險加權金額是根據中國銀監會頒佈的指引計算，取決於（其中包括）交易對手的信用能力和到期期限。或有負債及信貸承諾採用的風險權重介於0%至100%不等。

抵質押物

作為抵質押物的資產

本集團根據回購協議及客戶存款安排作為抵質押物抵押的資產賬面價值如下：

	於12月31日	
	2016年	2015年
債券	66,280,478	20,723,600
票據	-	3,961,253
總計	66,280,478	24,684,853

於2016年12月31日，本集團根據回購協議售出的金融資產的賬面值為人民幣58,806百萬元（2015年12月31日：人民幣14,557百萬元）。所有回購協議將於開始生效時起計十二個月內到期。

於2016年12月31日，由本集團資產抵押的客戶存款結餘為人民幣7,014百萬元（2015年12月31日：人民幣9,000百萬元），其中人民幣2,000百萬元（2015年12月31日：人民幣2,000百萬元）開始生效時起計十二個月後到期。

合併財務報表附註

2016年12月31日止年度
(除另有註明外，金額單位均為人民幣千元)

44. 或有負債及承諾 (續)

抵質押物 (續)

收到的抵押物

於2016年12月31日，本集團就買入返售金融資產收到為數人民幣34,540百萬元（2015年12月31日：人民幣60,920百萬元）的債券及票據，作為抵質押物。於2016年12月31日及2015年12月31日，該等抵質押本集團不能轉售或重新抵押。

政府債券兌付承諾

本集團獲財政部批准承銷憑證式政府債券及電子式儲蓄債券。該等債券的投資者可於到期日前兌付，而本集團有義務向投資者支付本金及相關利息。

於2016年12月31日，本集團具有提前兌付義務的憑證式政府債券的本金結餘為人民幣2,150百萬元（2015年12月31日：2,210百萬元），而本集團具有兌付義務的電子式儲蓄債券的本金結餘為人民幣2,331百萬元（2015年12月31日：2,172百萬元）。有關債券的初始年期為一至五年。

財政部於到期前概不兌付憑證式政府債券的本息，但會應本行的要求定期支付電子式儲蓄債券的本息。

45. 受託業務

本集團通常以資產管理人或以其他受委託身份進行活動，致使其代表個人或法團持有或管理資產。有關資產及該等資產所產生的任何收益或虧損不計入本集團的財務信息，乃由於其並非本集團資產。

於2016年12月31日，本集團的委託貸款結餘為人民幣32,333百萬元（2015年12月31日：人民幣20,485百萬元）。

於2016年12月31日，本集團發行的非保本理財產品的結餘為人民幣76,207百萬元（2015年12月31日：人民幣13,874百萬元）。

合併財務報表附註

2016年12月31日止年度

(除另有註明外，金額單位均為人民幣千元)

46. 金融資產轉讓

回購協議

於2016年12月31日，本行與若干對手方訂立回購協議以出售賬面值為人民幣59,348百萬元（2015年12月31日：人民幣14,561百萬元）的債券及票據，惟須同時承諾於未來特定日期按特定價格進行回購。於本年末，出售該等債券及票據的所得款項總額為人民幣58,806百萬元（2015年12月31日：人民幣14,557百萬元），呈列為「賣出回購金融資產款項」（附註31）。

如回購協議所訂明者，在協議期限內概無向對手方轉讓該等債券或票據的法定所有權。然而，除非訂約方一致同意有關安排，否則本集團不得在協議期限內出售或抵押該等債券。因此，本集團認定其保留了該等債券的絕大部分風險及報酬，因而並未於財務報表中終止確認上述債券及票據，而將其認定為向對手方有抵押借貸的「抵質押物」。對手方的追索權不限於被轉讓的資產。

資產證券化

本集團在一般業務過程中進行證券化交易，據此將信貸資產轉讓予向投資者發行資產支持證券的結構化實體。截至2016年12月31日止年度，本集團已證券化原賬面值為人民幣2,010百萬元的貸款（2015年12月31日止年度：人民幣1,682百萬元）。由於本集團已轉讓該證券化貸款以及貸款所有權的絕大部分風險及回報，本集團已終止確認該等證券化貸款的全部金額。於2016年12月31日，本集團以資產支持證券形式持有的該證券化信貸資產的資產價值為人民幣25百萬元（2015年12月31日：人民幣59百萬元）並入賬列為應收款項類投資。

47. 金融風險管理

概覽

本集團的主要風險管理目標為維持風險處於可接受的參數範圍，以及滿足監管規定。

本集團通過制定風險管理政策，設定風險控制，以及通過相關的最新信息系統來識別、分析、監控及報告風險情況。本集團定期審閱風險管理政策及系統以應對市場、產品及行業最佳做法的變動。

金融工具的詳情披露於合併財務報表相關附註。與該等金融工具有關的風險包括信用風險、流動性風險及市場風險（利率風險、貨幣風險及其他價格風險）。如何降低有關風險的政策載於下文。本集團管理並監控該等風險，確保及時有效地實施適當措施。

合併財務報表附註

2016年12月31日止年度
(除另有註明外，金額單位均為人民幣千元)

47. 金融風險管理 (續)

風險管理框架

本行董事會下設風險管理委員會，由執行董事擔任主席。風險管理委員會負責制定本集團的整體風險管理及內部控制策略，監控信用風險、流動性風險、市場風險及操作風險，定期評估整體風險情況、風險承受能力及管理能力，就本集團的風險管理及內部控製作推薦意見及建議。

遵照風險管理委員會制定的風險管理策略，本行的風險管理部制定及實施相關風險管理政策及程序，以監控本集團金融工具造成的風險。

47.1 信用風險

信用風險管理

信用風險是指由於客戶或交易對手未能履行義務而可能造成虧損的風險。操作失誤導致的未獲授權或不恰當墊款、承諾或投資，也會產生信用風險。本集團面臨的主要信用風險源於向客戶發放的貸款及墊款及其他資產負債表內外面臨信用風險的業務。

本集團對包括授信調查和申報、授信額度審查審批、貸款發放、貸後監控和不良貸款管理等信貸業務環節全流程實行規範化信貸管理，通過嚴格規範信貸管理流程，強化客戶調查、放款審核和貸後監控，提高抵質押物風險緩釋效果，加快不良貸款清收處置，持續推進信貸管理系統升級改造等方法以提升本集團的信用風險管理水平。

除信貸資產和存放同業及其他金融機構款項會給本集團帶來信用風險外，對於資金業務，本集團通過參考可用的外部信貸評級信息等方法選擇信用水平可接受的交易對手對其信用風險進行管理。此外，本集團為客戶提供金融擔保業務，存在客戶違反合約條款而需本集團代替客戶付款的可能性，並承擔與貸款及墊款相近的風險，因此本集團對此類交易採用同等風險管理政策及程序。

合併財務報表附註

2016年12月31日止年度

(除另有註明外，金額單位均為人民幣千元)

47. 金融風險管理 (續)

47.1 信用風險 (續)

減值評估

減值評估的主要因素

本集團一般根據中國銀監會頒佈的《貸款風險分類指引》，計量並管理信貸資產的質量。《貸款風險分類指引》要求本集團將貸款劃分為以下五類：正常、關注、次級、可疑和損失，其中次級、可疑和損失類貸款被視為不良貸款。對於貸款減值評估的主要考慮因素為償還的可能性和貸款本息的可回收性，上述因素涉及借款人還款能力、信貸記錄、還款意願、貸款項目盈利能力、擔保或抵押以及貸款償還的法律責任。減值損失採用組合評估或個別評估的方式（如適用）。

本集團根據本報告附註3所載的會計政策評估客戶貸款及墊款的減值。此外，基於客戶貸款及墊款於報告期末的合約金額所作分析乃由內部提供予管理層，以評估金融風險。因此，已根據該等工具（尤其是客戶貸款及墊款）的原合約金額編製有關金融風險管理的若干量化披露。

本集團客戶貸款及墊款的五級分類主要定義列示如下：

- 正常：借款人能夠履行合同，沒有足夠理由懷疑貸款本息不能按時足額償還。
- 關注：儘管借款人目前有能力償還貸款本息，但存在一些可能對償還產生不利影響的因素。
- 次級：借款人的還款能力出現明顯問題，完全依靠其正常收入無法足額償還貸款本息，即使執行擔保，也可能會造成一定損失。
- 可疑：借款人無法足額償還貸款本息，即使執行擔保，也肯定要造成較大損失。
- 損失：在採取所有可能措施或一切必要的法律程序之後，本息仍然無法收回，或只能收回極少部分。

合併財務報表附註

2016年12月31日止年度
(除另有註明外，金額單位均為人民幣千元)

47. 金融風險管理 (續)

47.1 信用風險 (續)

不考慮任何所持抵質押物或其他信用增級措施的最大信用風險敞口信息

不考慮年末任何所持抵質押物或其他信用增級措施，本集團的最大信用風險敞口體現在各項金融資產賬面值及本報告附註44中披露的信貸承諾。

最大信用風險敞口的摘要如下：

	於12月31日	
	2016年	2015年
存放中央銀行款項	57,306,574	61,207,901
存放同業及其他金融機構款項	26,118,021	30,817,893
拆出資金	13,779,965	13,421,168
交易性金融資產	5,880,431	5,952,089
買入返售金融資產	33,277,007	70,328,366
客戶貸款及墊款	207,854,530	179,570,910
可供出售金融資產	50,531,134	17,805,813
持有至到期投資	42,340,601	31,683,985
應收款項類投資	211,926,509	147,958,624
其他金融資產	2,840,381	2,760,792
表內項目小計	651,855,153	561,507,541
表外信貸承諾	66,260,546	77,147,109
總計	718,115,699	638,654,650

本集團採取特定政策和信貸增級措施來減低信用風險至可接受水平。其中，最常用的方法包括要求提供抵質押物及擔保。本集團可接受的抵質押物金額及類型是基於對借款人的信用風險評估決定的。對於具體類型抵質押物的認可度和評估參數，本集團制定了相關指引。

合併財務報表附註

2016年12月31日止年度

(除另有註明外，金額單位均為人民幣千元)

47. 金融風險管理 (續)

47.1 信用風險 (續)

不考慮任何所持抵質押物或其他信用增級措施的最大信用風險敞口信息 (續)

抵質押物主要包括以下幾種類型：

- 個人住房按揭貸款通常以住房作為抵質押物；
- 其他個人貸款及公司貸款及墊款，通常以土地和物業及借款人的其他資產作為抵質押物；及
- 買入返售交易的抵質押物主要包括債券、票據或其他類型金融資產。

本集團會定期監察抵質押物的市場價值，並在必要時根據相關協議要求追加抵質押物。

合併財務報表附註

2016年12月31日止年度
(除另有註明外，金額單位均為人民幣千元)

47. 金融風險管理 (續)

47.1 信用風險 (續)

客戶貸款及墊款

(1) 客戶貸款及墊款合約金額佔比按行業分析如下：

	於12月31日					
	2016年		抵押/ 質押貸款	2015年		抵押 質押貸款
	金額	佔總額 百分比%		金額	佔總額 百分比%	
公司貸款及墊款						
A—農、林、牧、漁業	888,225	0.4	410,325	1,871,436	1.0	330,881
B—採礦業	1,206,921	0.6	170,816	852,500	0.5	79,000
C—製造業	49,707,281	23.2	10,909,025	34,138,429	18.5	8,886,689
D—電力、熱力、燃氣及水生產和供應業	3,693,147	1.7	1,635,850	2,143,887	1.2	484,277
E—建築業	22,671,505	10.6	11,089,777	22,935,380	12.4	10,466,842
F—批發和零售業	39,334,290	18.4	16,062,769	33,930,035	18.4	16,140,825
G—交通運輸、倉儲和郵政業	4,290,709	2.0	1,459,781	4,567,223	2.5	2,248,842
H—住宿和餐飲業	1,414,079	0.7	1,208,079	1,355,369	0.7	1,170,239
I—信息傳輸、軟件和信息技術服務業	2,125,885	1.0	667,885	1,014,650	0.5	387,417
J—金融業	1,564,500	0.7	697,500	2,015,578	1.1	865,578
K—房地產業	15,484,910	7.2	10,481,240	16,989,230	9.2	12,594,681
L—租賃和商務服務業	13,862,973	6.5	4,816,731	8,713,567	4.7	3,670,326
M—科學研究和技術服務業	1,077,711	0.5	235,980	2,072,939	1.1	1,026,454
N—水利、環境和公共設施管理業	15,833,772	7.4	5,104,336	12,334,412	6.7	2,603,561
O—居民服務、修理和其他服務業	5,315,132	2.5	3,846,332	4,765,569	2.6	3,155,143
P—教育	353,900	0.2	50,000	243,253	0.1	—
Q—衛生和社會工作	631,009	0.3	14,258	552,640	0.3	25,750
R—文化、體育和娛樂業	305,379	0.1	169,599	315,001	0.2	66,601
S—公共管理、社會保障和社會組織	2,479,000	1.2	1,379,000	3,207,000	1.7	3,207,000
票據貼現	2,941,289	1.4	2,941,289	5,810,376	3.2	5,810,376
應收融資租賃款	303,619	0.1	—	—	—	—
小計	185,485,236	86.7	73,350,572	159,828,474	86.6	73,220,482
個人貸款及墊款	28,515,476	13.3	21,802,567	24,775,243	13.4	18,877,004
客戶貸款及墊款總額	214,000,712	100.0	95,153,138	184,603,717	100	92,097,486

合併財務報表附註

2016年12月31日止年度
(除另有註明外，金額單位均為人民幣千元)

47. 金融風險管理 (續)

47.1 信用風險 (續)

客戶貸款及墊款 (續)

(1) 客戶貸款及墊款合約金額佔比按行業分析如下：(續)

佔客戶貸款及墊款總額10%或以上的行業的減值貸款詳情如下：

	於2016年12月31日						
	總額	已減值貸款	逾期貸款	減值準備		年內計提 減值準備	年內核銷
				按個別評估	按組合評估		
製造業	49,707,281	1,157,327	1,822,765	598,374	1,251,400	562,051	190,367
零售及批發業	39,334,290	1,226,055	1,858,657	646,194	964,909	288,926	419,067
建築業	22,671,505	-	94,200	-	481,114	88,422	-

	於2015年12月31日						
	總額	已減值貸款	逾期貸款	減值準備		年內計提 減值準備	年內核銷
				按個別評估	按組合評估		
製造業	34,138,429	388,639	1,374,325	228,184	840,947	264,683	57,260
零售及批發業	33,930,035	1,460,002	3,115,926	1,045,318	806,269	289,542	325,402
建築業	22,935,380	19,541	58,409	11,217	394,367	51,390	-

合併財務報表附註

2016年12月31日止年度
(除另有註明外，金額單位均為人民幣千元)

47. 金融風險管理 (續)

47.1 信用風險 (續)

客戶貸款及墊款 (續)

(2) 客戶貸款及墊款合約金額及減值貸款金額佔比按地區分析如下：

	於2016年12月31日						
	客戶貸款及		已減值貸款		逾期貸款	減值準備	
	墊款總額	%	結餘	比率	結餘	按個別 評估	按組合 評估
天津	109,770,855	51.30	1,141,371	1.04%	1,929,120	570,956	2,216,797
北京	15,055,266	7.04	228,699	1.52%	291,675	65,535	322,415
山東	28,550,466	13.34	330,742	1.16%	694,151	202,618	627,409
上海	22,691,568	10.60	291,926	1.29%	543,122	94,146	543,233
河北	23,585,356	11.02	1,137,991	4.82%	1,794,368	561,157	598,462
四川	13,852,303	6.47	44,565	0.32%	137,555	5,198	330,506
寧夏	494,898	0.23	-	-	-	-	7,750
總計	214,000,712	100.00	3,175,294	1.48%	5,389,991	1,499,610	4,646,572

	於2015年12月31日						
	客戶貸款及		已減值貸款		逾期貸款	減值準備	
	墊款總額	%	結餘	比率	結餘	按個別 評估	按組合 評估
天津	106,001,127	57.42	1,557,607	1.47%	2,183,457	967,194	1,812,000
北京	14,052,900	7.61	154,168	1.10%	232,584	68,738	189,551
山東	19,459,108	10.54	90,638	0.47%	294,335	51,270	356,242
上海	18,861,970	10.22	338,835	1.80%	550,723	217,612	393,804
河北	11,860,776	6.43	264,084	2.23%	2,469,909	150,975	539,003
四川	14,367,836	7.78	75,808	0.53%	132,116	26,401	260,017
總計	184,603,717	100.00	2,481,140	1.34%	5,863,124	1,482,190	3,550,617

合併財務報表附註

2016年12月31日止年度

(除另有註明外，金額單位均為人民幣千元)

47. 金融風險管理 (續)

47.1 信用風險 (續)

客戶貸款及墊款 (續)

(3) 客戶貸款及墊款合約金額佔比按合同到期日及抵押方式分析如下：

	於2016年12月31日			合計
	1年以內	1至5年	5年以上	
信用貸款	15,414,451	4,233,034	1,229,439	20,876,924
保證貸款	73,366,143	19,809,378	5,837,766	99,013,287
抵押貸款	23,039,476	12,166,403	20,800,652	56,006,531
質押貸款	23,032,182	14,573,369	498,419	38,103,970
合計	134,852,252	50,782,184	28,366,276	214,000,712

	於2015年12月31日			合計
	1年以內	1至5年	5年以上	
信用貸款	10,150,601	2,101,519	45,274	12,297,394
保證貸款	62,693,121	16,293,182	5,488,985	84,475,288
抵押貸款	26,623,179	14,748,834	18,034,877	59,406,890
質押貸款	20,300,432	7,226,748	896,965	28,424,145
合計	119,767,333	40,370,283	24,466,101	184,603,717

合併財務報表附註

2016年12月31日止年度
(除另有註明外，金額單位均為人民幣千元)

47. 金融風險管理 (續)

47.1 信用風險 (續)

客戶貸款及墊款 (續)

(4) 按合約金額計算的逾期貸款

	於2016年12月31日				合計
	1-90天	90天至1年	1至3年	3年以上	
信用貸款	20,170	23,309	41,737	-	85,216
保證貸款	1,646,001	983,474	582,476	61,135	3,273,086
抵押貸款	985,562	569,694	296,831	50,796	1,902,883
質押貸款	17,874	55,637	54,406	889	128,806
合計	2,669,607	1,632,114	975,450	112,820	5,389,991
佔客戶貸款及墊款總額百分比	1.25%	0.76%	0.46%	0.05%	2.52%

	於2015年12月31日				合計
	1-90天	90天至1年	1至3年	3年以上	
信用貸款	13,052	24,823	18,290	-	56,165
保證貸款	2,881,039	431,040	1,167,843	30,838	4,510,760
抵押貸款	383,714	404,325	365,127	10,738	1,163,904
質押貸款	120,940	9,476	1,879	-	132,295
合計	3,398,745	869,664	1,553,139	41,576	5,863,124
佔客戶貸款及墊款總額百分比	1.84%	0.47%	0.84%	0.02%	3.18%

合併財務報表附註

2016年12月31日止年度

(除另有註明外，金額單位均為人民幣千元)

47. 金融風險管理 (續)

47.1 信用風險 (續)

客戶貸款及墊款 (續)

(5) 按合約金額計算的客戶貸款及墊款的信用質量

	附註	於12月31日	
		2016年	2015年
既無逾期亦無減值	(i)	208,421,005	178,697,593
已逾期但並無減值	(ii)	2,404,413	3,424,984
已減值	(iii)	3,175,294	2,481,140
小計		214,000,712	184,603,717
減值準備		(6,146,182)	(5,032,807)
客戶貸款及墊款淨額		207,854,530	179,570,910

(i) 既無逾期亦無減值的貸款及墊款

	於2016年12月31日		
	正常	關注	合計
公司貸款及墊款	173,466,307	7,187,620	180,653,927
個人貸款及墊款	27,767,078	-	27,767,078
合計	201,233,385	7,187,620	208,421,005

	於2015年12月31日		
	正常	關注	合計
公司貸款及墊款	151,478,032	3,052,225	154,530,257
個人貸款及墊款	24,167,336	-	24,167,336
合計	175,645,368	3,052,225	178,697,593

合併財務報表附註

2016年12月31日止年度
(除另有註明外，金額單位均為人民幣千元)

47. 金融風險管理 (續)

47.1 信用風險 (續)

客戶貸款及墊款 (續)

(5) 按合約金額計算的客戶貸款及墊款的信用質量 (續)

(ii) 已逾期但並無減值的貸款及墊款

	於2016年12月31日				合計	抵質押物
	1-30天	31至60天	61至90天	90天以上		公允價值
公司貸款及墊款	1,029,861	295,066	681,690	-	2,006,617	1,940,291
個人貸款及墊款	240,827	100,834	56,135	-	397,796	270,940
合計	1,270,688	395,900	737,825	-	2,404,413	2,211,231

	於2015年12月31日				合計	抵質押物
	1-30天	31至60天	61至90天	90天以上		公允價值
公司貸款及墊款	1,901,718	371,120	750,333	72,021	3,095,192	2,992,885
個人貸款及墊款	190,108	75,189	55,895	8,600	329,792	224,622
合計	2,091,826	446,309	806,228	80,621	3,424,984	3,217,507

合併財務報表附註

2016年12月31日止年度
(除另有註明外，金額單位均為人民幣千元)

47. 金融風險管理 (續)

47.1 信用風險 (續)

客戶貸款及墊款 (續)

(5) 按合約金額計算的客戶貸款及墊款的信用質量 (續)

(iii) 已減值貸款及墊款

	於2016年12月31日		
	合約金額	減值準備	賬面值
個別評估	2,824,690	(1,499,610)	1,325,080
組合評估	350,604	(278,747)	71,857
合計	3,175,294	(1,778,357)	1,396,937

	於2015年12月31日		
	合約金額	減值準備	賬面值
個別評估	2,203,025	(1,482,190)	720,835
組合評估	278,115	(180,374)	97,741
合計	2,481,140	(1,662,564)	818,576

包括：

	於12月31日	
	2016年	2015年
個別評估及減值	2,824,690	2,203,025
個別評估及減值%	1.32	1.19
抵質押物公允價值	1,613,976	1,265,196

合併財務報表附註

2016年12月31日止年度
(除另有註明外，金額單位均為人民幣千元)

47. 金融風險管理 (續)

47.1 信用風險 (續)

客戶貸款及墊款 (續)

(6) 重組貸款及墊款

重組貸款及墊款因重新商定還款條款及延遲還款而產生。重組貸款及墊款一直於本集團持續監控之中。

於2016年12月31日，本集團的重組貸款及墊款的合約金額為人民幣639百萬元（2015年：1,434百萬元），其中逾期超過90天的貸款及墊款的金額為人民幣99百萬元（2015年12月31日：527百萬元）。

應收同業及其他金融機構款項

本集團定期審查及管理與個別金融機構有關的信用風險，並就其開展業務的各家同業及其他金融機構設定信貸額度。應收同業及其他金融機構的結餘如下：

	於12月31日	
	2016年	2015年
既無逾期亦無減值		
存放同業及其他金融機構款項	26,118,021	30,817,893
拆出資金	13,779,965	13,421,168
買入返售金融資產	32,078,721	69,881,866
已減值 ⁽¹⁾	1,473,500	470,000
小計	73,450,207	114,590,927
減：個別評估計提減值準備	(275,214)	(23,500)
賬面淨額	73,174,993	114,567,427

附註：

(1) 本集團已減值應收同業及其他金融機構款項主要為已減值買入返售票據和買入返售金融資產受益權。

合併財務報表附註

2016年12月31日止年度
(除另有註明外，金額單位均為人民幣千元)

47. 金融風險管理 (續)

47.1 信用風險 (續)

債務證券

(1) 債務證券信用質量

	附註	於12月31日	
		2016年	2015年
既無逾期亦無減值	(i)	310,841,547	203,870,603
已逾期但未減值	(ii)	279,140	-
已減值	(iii)	250,052	36,363
小計		311,370,739	203,906,966
減：組合評估減值準備		(634,512)	(470,092)
個別評估減值準備		(57,552)	(36,363)
債務證券淨額		310,678,675	203,400,511

(i) 既無逾期亦無減值的債務證券

	於2016年12月31日				合計
	交易性 金融資產	可供出售 金融資產	持有至 到期投資	應收 款項類投資	
政府債券	1,275,180	9,943,072	27,872,583	1,558,000	40,648,835
金融機構債券	2,639,400	38,011,175	14,468,018	10,002	55,128,595
資產支持證券	-	-	-	13,251,091	13,251,091
公司債券	1,947,091	752,617	-	11,448,412	14,148,120
憑證式政府債券	-	-	-	238,569	238,569
理財產品	-	-	-	64,717,076	64,717,076
資產管理計劃	-	-	-	85,638,142	85,638,142
信託受益權	-	-	-	35,246,849	35,246,849
基金	-	1,824,270	-	-	1,824,270
合計	5,861,671	50,531,134	42,340,601	212,108,141	310,841,547

合併財務報表附註

2016年12月31日止年度
(除另有註明外，金額單位均為人民幣千元)

47. 金融風險管理 (續)

47.1 信用風險 (續)

債務證券 (續)

(1) 債務證券信用質量 (續)

(i) 既無逾期亦無減值的債務證券 (續)

	於2015年12月31日				合計
	交易性 金融資產	可供出售 金融資產	持有至 到期投資	應收 款項類投資	
政府債券	1,988,496	2,932,583	18,441,166	-	23,362,245
金融機構債券	2,192,682	14,110,697	13,242,819	-	29,546,198
資產支持證券	-	-	-	4,467,844	4,467,844
公司債券	1,770,911	562,134	-	3,626,488	5,959,533
憑證式政府債券	-	-	-	284,585	284,585
理財產品	-	-	-	35,305,163	35,305,163
資產管理計劃	-	-	-	64,051,991	64,051,991
信託受益權	-	-	-	40,692,645	40,692,645
基金	-	200,399	-	-	200,399
合計	5,952,089	17,805,813	31,683,985	148,428,716	203,870,603

(ii) 本集團已逾期但未減值債務證券包括已逾期但未減值資產管理計劃及公司債券。

(iii) 本集團已減值債務證券投資主要為已減值資產管理計劃和公司債券。

合併財務報表附註

2016年12月31日止年度

(除另有註明外，金額單位均為人民幣千元)

47. 金融風險管理 (續)

47.1 信用風險 (續)

債務證券 (續)

(2) 債券投資按信用評級分析如下：

	於2016年12月31日					合計
	AAA	AA	A	A以下	未評級	
政府債券	1,025,809	-	-	-	39,623,026	40,648,835
金融機構債券	20,302,711	7,187,464	-	-	27,638,420	55,128,595
資產支持證券	389,460	936,020	100,000	-	11,825,611	13,251,091
公司債券	4,637,586	6,468,982	10,197	268,760	3,031,355	14,416,880
憑證式政府債券	-	-	-	-	238,569	238,569
合計	26,355,566	14,592,466	110,197	268,760	82,356,981	123,683,970

	於2015年12月31日					合計
	AAA	AA	A	A以下	未評級	
政府債券	524,460	-	-	-	22,837,785	23,362,245
金融機構債券	924,802	6,291,223	-	-	22,330,173	29,546,198
資產支持證券	1,239,273	1,167,309	160,000	-	1,901,262	4,467,844
公司債券	1,150,938	3,775,309	52,363	18,802	962,121	5,959,533
憑證式政府債券	-	-	-	-	284,585	284,585
合計	3,839,473	11,233,841	212,363	18,802	48,315,926	63,620,405

47.2 流動性風險

流動性風險是負債到期時缺乏資金還款的風險。資產和負債的現金流或期限的不匹配，均可能產生上述風險。

本集團風險管理部通過下述方法對其流動性風險進行管理：

- 根據監管規定及業務計劃，制訂相關資產及負債的目標比率；
- 保持穩定的存款基礎；及
- 預測未來現金流量和評估適當的流動資產狀況。

合併財務報表附註

2016年12月31日止年度
(除另有註明外，金額單位均為人民幣千元)

47. 金融風險管理 (續)

47.2 流動性風險 (續)

資產和負債的剩餘到期日分析

下表概述於年末按合同到期日的剩餘期限對資產和負債的到期日分析。

	於2016年12月31日							總計
	逾期/ 無限期	即期償還	1個月以內	1至3個月	3至12個月	1至5年	5年以上	
現金及存放中央銀行款項	49,193,303	8,914,330	-	-	-	-	-	58,107,633
存放同業及其他								
金融機構款項	-	2,168,021	14,150,000	3,450,000	6,350,000	-	-	26,118,021
拆出資金	-	-	3,213,080	7,065,075	3,501,810	-	-	13,779,965
交易性金融資產	18,760	-	666,134	151,204	1,523,338	2,766,684	754,311	5,880,431
買入返售金融資產	1,199,036	-	16,867,905	14,070,816	990,000	149,250	-	33,277,007
客戶貸款及墊款	1,105,755	-	10,787,680	24,712,189	93,731,835	50,872,516	26,644,555	207,854,530
可供出售金融資產	58,600	199,539	6,041,894	10,281,017	17,328,476	13,489,549	3,190,659	50,589,734
持有至到期投資	-	-	3,139,790	5,570,937	5,843,820	24,576,088	3,209,966	42,340,601
應收款項類投資	289,758	-	7,793,434	40,333,460	58,598,979	102,839,040	2,071,838	211,926,509
其他	212,265	4,822,168	256,442	432,321	768,871	796,802	146,807	7,435,676
資產總值	52,077,477	16,104,058	62,916,359	106,067,019	188,637,129	195,489,929	36,018,136	657,310,107
同業及其他金融機構								
存放款項	-	502,815	41,598,476	51,673,320	25,558,401	-	-	119,333,012
拆入資金	-	-	14,141,126	1,703,752	2,705,430	-	-	18,550,308
賣出回購金融資產款項	-	-	58,805,600	-	-	-	-	58,805,600
客戶存款	-	204,856,094	11,757,029	20,009,679	55,631,419	73,216,736	-	365,470,957
已發行債券	-	-	5,491,672	10,326,169	13,628,029	9,986,898	1,198,816	40,631,584
其他	-	7,669,385	1,689,398	1,073,072	1,250,100	1,066,544	15,367	12,763,866
負債總額	-	213,028,294	133,483,301	84,785,992	98,773,379	84,270,178	1,214,183	615,555,327
淨頭寸	52,077,477	(196,924,236)	(70,566,942)	21,281,027	89,863,750	111,219,751	34,803,953	41,754,780

合併財務報表附註

2016年12月31日止年度

(除另有註明外，金額單位均為人民幣千元)

47. 金融風險管理 (續)

47.2 流動性風險 (續)

資產和負債的剩餘到期日分析 (續)

	於2015年12月31日							總計
	逾期/ 無限期	即期償還	1個月以內	1至3個月	3至12個月	1至5年	5年以上	
現金及存放中央銀行款項	48,656,826	13,450,386	-	-	-	-	-	62,107,212
存放同業及其他								
金融機構款項	-	3,162,963	8,556,806	3,065,855	16,032,269	-	-	30,817,893
拆出資金	-	-	3,054,582	4,397,177	5,969,409	-	-	13,421,168
交易性金融資產	-	-	84,798	831,910	1,136,007	3,241,014	658,360	5,952,089
買入返售金融資產	446,500	-	38,371,007	19,588,306	11,122,553	800,000	-	70,328,366
客戶貸款及墊款	1,171,219	-	9,576,263	25,275,671	80,140,129	41,676,654	21,730,974	179,570,910
可供出售金融資產	258,999	-	2,968,573	3,589,353	3,144,415	6,635,293	1,267,780	17,864,413
持有至到期投資	-	-	1,600,051	899,913	4,724,554	21,269,962	3,189,505	31,683,985
應收款項類投資	-	-	14,429,641	22,739,385	36,176,024	74,402,066	211,508	147,958,624
其他	3,202,279	187,977	670,596	1,180,141	722,078	-	-	5,963,071
資產總值	53,735,823	16,801,326	79,312,317	81,567,711	159,167,438	148,024,989	27,058,127	565,667,731
向中央銀行借款	-	-	-	126,300	111,057	-	-	237,357
同業及其他金融								
機構存放款項	-	73,640	51,884,266	68,859,054	27,415,695	500,000	-	148,732,655
拆入資金	-	-	3,650,618	633,012	-	-	-	4,283,630
賣出回購金融資產款項	-	-	12,021,538	2,535,715	-	-	-	14,557,253
客戶存款	-	181,014,209	9,700,131	32,018,909	50,803,680	60,959,813	194,284	334,691,026
已發行債券	-	-	997,718	-	226,771	11,480,624	1,198,656	13,903,769
其他	-	10,647,261	308,388	778,407	1,985,798	2,282,133	12,350	16,014,337
負債總額	-	191,735,110	78,562,659	104,951,397	80,543,001	75,222,570	1,405,290	532,420,027
淨頭寸	53,735,823	(174,933,784)	749,658	(23,383,686)	78,624,437	72,802,419	25,652,837	33,247,704

合併財務報表附註

2016年12月31日止年度
(除另有註明外，金額單位均為人民幣千元)

47. 金融風險管理 (續)

47.2 流動性風險 (續)

未折現合同現金流分析

下表列示於年末按合同到期日的剩餘期限非衍生金融資產和金融負債的現金流。表中披露的金額是未經折現的合同現金流。

	於2016年12月31日							總計
	逾期/ 無限期	即期償還	1個月以內	1至3個月	3至12個月	1至5年	5年以上	
現金及存放中央銀行款項	49,193,303	8,937,851	-	-	-	-	-	58,131,154
存放同業及其他								
金融機構款項	-	2,168,432	14,251,905	3,480,772	6,582,225	-	-	26,483,334
拆出資金	-	-	3,225,583	7,138,335	3,613,242	-	-	13,977,160
交易性金融資產	40,000	-	681,711	178,877	1,695,251	3,108,998	834,152	6,538,989
買入返售金融資產	1,473,500	-	16,933,039	14,201,507	1,017,575	160,200	-	33,785,821
客戶貸款及墊款	2,626,028	-	11,235,356	27,382,185	101,157,142	61,774,022	40,365,046	244,539,779
可供出售金融資產	58,600	200,000	6,096,265	10,541,824	18,507,549	14,942,659	3,843,432	54,190,329
持有至到期投資	-	-	3,322,334	5,832,444	6,689,261	26,582,726	3,635,228	46,061,993
應收款項類投資	362,425	-	7,878,023	42,174,776	64,357,842	112,482,081	2,241,694	229,496,841
其他金融資產	-	192,410	-	-	-	-	-	192,410
金融資產總值	53,753,856	11,498,693	63,624,216	110,930,720	203,620,087	219,050,686	50,919,552	713,397,810
同業及其他金融								
機構存放款項	-	578,897	41,854,038	52,328,734	26,222,079	-	-	120,983,748
拆入資金	-	-	14,182,755	1,714,915	2,751,856	-	-	18,649,526
賣出回購金融資產款項	-	-	58,885,556	-	-	-	-	58,885,556
客戶存款	-	204,871,711	11,901,756	20,662,168	57,914,887	83,443,871	-	378,794,393
已發行債券	-	-	5,500,000	10,400,000	14,233,130	11,260,270	1,271,880	42,665,280
其他金融負債	-	2,843,124	-	-	-	-	-	2,843,124
金融負債總額	-	208,293,732	132,324,105	85,105,817	101,121,952	94,704,141	1,271,880	622,821,627
淨頭寸	53,753,856	(196,795,039)	(68,699,889)	25,824,903	102,498,135	124,346,545	49,647,672	90,576,183

合併財務報表附註

2016年12月31日止年度

(除另有註明外，金額單位均為人民幣千元)

47. 金融風險管理 (續)

47.2 流動性風險 (續)

未折現合同現金流分析 (續)

	於2015年12月31日							總計
	逾期/ 無限期	即期償還	1個月以內	1至3個月	3至12個月	1至5年	5年以上	
現金及存放中央銀行款項	48,656,826	13,472,789	-	-	-	-	-	62,129,615
存放同業及其他								
金融機構款項-	-	3,162,989	8,584,718	3,109,025	16,589,717	-	-	31,446,449
拆出資金	-	-	3,059,345	4,448,291	6,135,587	-	-	13,643,223
交易性金融資產	-	-	133,448	857,328	1,285,553	3,464,649	683,665	6,424,643
買入返售金融資產	446,500	-	38,488,864	19,898,763	11,344,366	892,923	-	71,071,416
客戶貸款及墊款	1,171,221	-	9,699,726	27,248,008	85,080,319	51,090,124	30,452,300	204,741,698
可供出售金融資產	258,999	-	3,000,961	3,670,959	3,497,281	7,122,797	1,561,327	19,112,324
持有至到期投資	-	-	1,775,984	1,096,900	5,525,381	23,499,717	3,732,266	35,630,248
應收款項類投資	-	-	14,999,030	24,198,891	41,554,674	84,172,255	215,200	165,140,050
其他金融資產	-	165,551	-	-	-	-	-	165,551
金融資產總值	50,533,546	16,801,329	79,742,076	84,528,165	171,012,878	170,242,465	36,644,758	609,505,217
向中央銀行借款	-	-	-	126,300	111,057	-	-	237,357
同業及其他金融								
機構存放款項	-	73,649	52,111,361	69,917,715	28,290,661	545,778	-	150,939,164
拆入資金	-	-	3,663,456	634,599	-	-	-	4,298,055
賣出回購金融資產款項	-	-	12,027,205	2,549,723	-	-	-	14,576,928
客戶存款	-	181,043,052	9,872,109	32,641,121	53,701,564	70,239,253	256,034	347,753,133
已發行債券	-	-	997,718	-	633,130	13,302,145	1,342,416	16,275,409
其他金融負債	-	7,321,730	-	-	-	-	-	7,321,730
金融負債總額	-	188,438,431	78,671,849	105,869,458	82,736,412	84,087,176	1,598,450	541,401,776
淨頭寸	50,533,546	(171,637,102)	1,070,227	(21,341,293)	88,276,466	86,155,289	35,046,308	68,103,441

可用於償還所有負債的資產包括現金、存放中央銀行款項、存放同業及其他金融機構款項、拆出資金、可供出售金融資產及交易性金融資產。在日常商業過程中，大部分須即期償還的客戶存款到期後均會展期。

合併財務報表附註

2016年12月31日止年度
(除另有註明外，金額單位均為人民幣千元)

47. 金融風險管理 (續)

47.2 流動性風險 (續)

資產負債表外項目分析

本集團的資產負債表外項目包括信貸承諾。以下表格按剩餘期限載列資產負債表外信貸承諾的金額。

	於2016年12月31日						總計
	即期償還	1個月以內	1至3個月	3至12個月	1至5年	5年以上	
銀行承兌票據	-	5,438,740	12,456,022	30,717,587	-	-	48,612,349
未使用的信用卡額度	1,625,223	-	-	-	-	-	1,625,223
開出信用證	-	742,278	1,019,135	6,568,138	-	-	8,329,551
保函	-	883,508	545,186	1,862,163	4,400,202	2,364	7,693,423
總計	1,625,223	7,064,526	14,020,343	39,147,888	4,400,202	2,364	66,260,546

	於2015年12月31日						總計
	即期償還	1個月以內	1至3個月	3至12個月	1至5年	5年以上	
銀行承兌票據	-	8,329,491	16,743,310	32,268,484	-	-	57,341,285
未使用的信用卡額度	2,473,237	-	-	-	-	-	2,473,237
開出信用證	-	1,602,846	4,193,521	5,817,804	-	-	11,614,171
保函	-	443,063	1,177,104	1,213,436	2,884,813	-	5,718,416
總計	2,473,237	10,375,400	22,113,935	39,299,724	2,884,813	-	77,147,109

47.3 市場風險

市場風險是指因市場利率（包括利率、外匯匯率和股票價格）的不利變動而使本集團的資產負債表內和表外業務發生虧損的風險。市場風險主要存在於本集團的自營交易業務中。

本集團認為來自交易及投資組合中股票價格的市場風險並不重大。

本集團的外匯風險是指外幣匯率變動導致以外幣計值資產和負債進行的交易使本集團因外匯敞口而蒙受虧損的風險。

本集團的利率風險主要包括來自公司及個人銀行業務的利率風險。利率風險是其許多業務的內在風險，生息資產與付息負債重新定價日期的不匹配是利率風險主要來源。

合併財務報表附註

2016年12月31日止年度

(除另有註明外，金額單位均為人民幣千元)

47. 金融風險管理 (續)

47.3 市場風險 (續)

外匯風險

本集團主要經營人民幣業務，部分交易涉及美元及港元，其他幣種交易則較少。外幣交易主要涉及本集團資金營運敞口。

	於2016年12月31日				總計
	人民幣	美元 (折合 人民幣)	港元 (折合 人民幣)	其他貨幣 (折合 人民幣)	
現金及存放中央銀行款項	57,700,583	401,009	1,730	4,311	58,107,633
存放同業及其他金融機構款項	25,075,058	567,945	439,094	35,924	26,118,021
拆出資金	8,896,317	4,883,648	-	-	13,779,965
交易性金融資產	5,880,431	-	-	-	5,880,431
買入返售金融資產	33,277,007	-	-	-	33,277,007
客戶貸款及墊款	199,998,482	7,723,724	-	132,324	207,854,530
可供出售金融資產	50,445,216	144,518	-	-	50,589,734
持有至到期投資	42,340,601	-	-	-	42,340,601
應收款項類投資	210,885,959	1,040,550	-	-	211,926,509
其他金融資產	2,796,270	44,111	-	-	2,840,381
金融資產總值	637,295,924	14,805,505	440,824	172,559	652,714,812
同業及其他金融機構存放款項	119,333,012	-	-	-	119,333,012
拆入資金	14,120,000	4,430,308	-	-	18,550,308
賣出回購金融資產款項	58,805,600	-	-	-	58,805,600
客戶存款	356,476,526	8,837,253	6,279	150,899	365,470,957
已發行債券	40,631,584	-	-	-	40,631,584
其他金融負債	10,498,524	71,010	154	307	10,569,995
金融負債總額	599,865,246	13,338,571	6,433	151,206	613,361,456
淨敞口	37,430,678	1,466,934	434,391	21,353	39,353,356

合併財務報表附註

2016年12月31日止年度
(除另有註明外，金額單位均為人民幣千元)

47. 金融風險管理 (續)

47.3 市場風險 (續)

外匯風險 (續)

	人民幣	於2015年12月31日			總計
		美元 (折合 人民幣)	港元 (折合 人民幣)	其他貨幣 (折合 人民幣)	
現金及存放中央銀行款項	61,386,785	713,324	2,048	5,055	62,107,212
存放同業及其他金融機構款項	28,414,202	2,346,227	10,240	47,224	30,817,893
拆出資金	6,682,209	6,665,680	-	73,279	13,421,168
交易性金融資產	5,952,089	-	-	-	5,952,089
買入返售金融資產	70,328,366	-	-	-	70,328,366
客戶貸款及墊款	173,916,581	5,413,048	-	241,281	179,570,910
可供出售金融資產	17,729,027	135,386	-	-	17,864,413
持有至到期投資	31,683,985	-	-	-	31,683,985
應收款項類投資	147,958,624	-	-	-	147,958,624
其他金融資產	2,734,639	26,153	-	-	2,760,792
金融資產總值	546,786,507	15,299,818	12,288	366,839	562,465,452
向中央銀行借款	237,357	-	-	-	237,357
同業及其他金融機構存放款項	148,732,655	-	-	-	148,732,655
拆入資金	3,530,000	519,488	-	234,142	4,283,630
賣出回購金融資產款項	14,557,253	-	-	-	14,557,253
客戶存款	320,149,215	14,421,482	9,860	110,469	334,691,026
已發行債券	13,903,769	-	-	-	13,903,769
其他金融負債	13,808,091	89,170	146	341	13,897,748
金融負債總額	514,918,340	15,030,140	10,006	344,952	530,303,438
淨敞口	31,868,167	269,678	2,282	21,887	32,162,014

合併財務報表附註

2016年12月31日止年度

(除另有註明外，金額單位均為人民幣千元)

47. 金融風險管理 (續)

47.3 市場風險 (續)

外匯風險 (續)

下表展示人民幣即期及遠期匯率兌其他所有貨幣升值或貶值5%對淨利潤的潛在影響。

	截至12月31日止年度	
	2016年 淨利潤 (減少)/增加	2015年 淨利潤 (減少)/增加
升值5%	(72,100)	(11,019)
貶值5%	72,100	11,019

對淨利潤的影響源自於人民幣匯率變動對外匯貨幣資產和貨幣負債淨持倉的影響。外幣匯率變動，不會對其他綜合收益產生任何影響。

對淨利潤的影響乃假設本集團於報告期末的外匯淨額敞口保持不變為基準計算。本集團根據對未來外匯變動情況的管理預期，通過積極管理其所面對的外匯敞口，降低其外匯風險，因此上述敏感度分析可能與實際情況有出入。

利率風險

利率風險指金融工具的公允價值或未來現金流量因市場利率發生變動而發生波動的風險。本集團的利率風險主要源於生息資產和付息負債的約定到期日或重新定價日的不匹配。

本集團因利率變動而引起金融工具公允價值變動的風險主要與固定利率的金融工具有關，因利率變動而引起金融工具現金流量變動的風險主要與浮動利率的金融工具有關。

合併財務報表附註

2016年12月31日止年度
(除另有註明外，金額單位均為人民幣千元)

47. 金融風險管理 (續)

47.3 市場風險 (續)

利率風險 (續)

本集團管理利率風險的措施如下：

- 密切關注可能會影響到中國人民銀行基準利率的宏觀經濟因素；
- 盡量減少生息資產和付息負債的合約到期情況與重新定價之間的錯配；以及
- 參考現行的中國人民銀行基準利率，加強生息資產和付息負債的利差。

下表概述本集團金融資產和金融負債的合約重新定價或到期日期（以較早者為準）。

	於2016年12月31日						總計
	少於1個月	1至3個月	3至12個月	1至5年	5年以上	不計息	
現金及存放中央銀行款項	56,850,284	-	-	-	-	1,257,349	58,107,633
存放同業及其他金融機構款項	16,318,021	3,450,000	6,350,000	-	-	-	26,118,021
拆出資金	3,213,080	7,065,075	3,501,810	-	-	-	13,779,965
交易性金融資產	684,894	151,204	1,523,338	2,766,684	754,311	-	5,880,431
買入返售金融資產	17,967,441	14,070,816	1,089,500	149,250	-	-	33,277,007
客戶貸款及墊款	12,354,238	24,642,375	93,448,406	77,409,511	-	-	207,854,530
可供出售金融資產	6,330,345	11,465,139	19,208,943	10,336,048	3,190,659	58,600	50,589,734
持有至到期投資	3,139,790	5,570,937	6,103,886	24,316,022	3,209,966	-	42,340,601
應收款項類投資	8,083,192	40,333,460	58,598,979	102,839,040	2,071,838	-	211,926,509
其他金融資產	-	-	-	-	-	2,840,381	2,840,381
金融資產合計	124,941,285	106,749,006	189,824,862	217,816,555	9,226,774	4,156,330	652,714,812

合併財務報表附註

2016年12月31日止年度

(除另有註明外，金額單位均為人民幣千元)

47. 金融風險管理 (續)

47.3 市場風險 (續)

利率風險 (續)

	於2016年12月31日						總計
	少於1個月	1至3個月	3至12個月	1至5年	5年以上	不計息	
同業及其他金融機構存放款項	42,101,291	51,673,320	25,558,401	-	-	-	119,333,012
拆入資金	14,141,126	1,703,752	2,705,430	-	-	-	18,550,308
賣出回購金融資產款項	58,805,600	-	-	-	-	-	58,805,600
客戶存款	215,423,255	20,009,679	55,631,419	73,216,736	-	1,189,868	365,470,957
已發行債券	5,491,672	10,326,169	13,628,029	9,986,898	1,198,816	-	40,631,584
其他金融負債	-	-	-	-	-	10,569,995	10,569,995
金融負債合計	335,962,944	83,712,920	97,523,279	83,203,634	1,198,816	11,759,863	613,361,456
利率缺口	(211,021,659)	23,036,086	92,301,583	134,612,921	8,027,958	(7,603,533)	39,353,356

	於2015年12月31日						總計
	少於1個月	1至3個月	3至12個月	1至5年	5年以上	不計息	
現金及存放中央銀行款項	60,471,311	-	-	-	-	1,635,901	62,107,212
存放同業及其他金融機構款項	11,719,769	3,065,855	16,032,269	-	-	-	30,817,893
拆出資金	3,054,582	4,397,177	5,969,409	-	-	-	13,421,168
交易性金融資產	136,465	831,910	1,136,007	3,189,347	658,360	-	5,952,089
買入返售金融資產	38,817,507	19,588,306	11,122,553	800,000	-	-	70,328,366
客戶貸款及墊款	10,479,699	24,945,487	79,876,502	64,269,222	-	-	179,570,910
可供出售金融資產	3,167,215	4,379,983	3,372,314	5,418,122	1,267,780	258,999	17,864,413
持有至到期投資	1,600,051	899,913	5,184,632	20,809,884	3,189,505	-	31,683,985
應收款項類投資	14,497,191	22,784,534	36,108,474	74,356,917	211,508	-	147,958,624
其他金融資產	-	-	-	-	-	2,760,792	2,760,792
金融資產合計	143,943,790	80,893,165	158,802,160	168,843,492	5,327,153	4,655,692	562,465,452

合併財務報表附註

2016年12月31日止年度
(除另有註明外，金額單位均為人民幣千元)

47. 金融風險管理 (續)

47.3 市場風險 (續)

利率風險 (續)

	於2015年12月31日						總計
	少於1個月	1至3個月	3至12個月	1至5年	5年以上	不計息	
向中央銀行借款	-	126,300	111,057	-	-	-	237,357
同業及其他金融機構存放款項	51,957,906	68,859,054	27,415,695	500,000	-	-	148,732,655
拆入資金	3,650,618	633,012	-	-	-	-	4,283,630
賣出回購金融資產款項	12,021,538	2,535,715	-	-	-	-	14,557,253
客戶存款	190,416,911	32,018,909	50,803,680	60,959,813	194,284	297,429	334,691,026
已發行債券	997,718	-	226,771	11,480,624	1,198,656	-	13,903,769
其他金融負債	-	-	-	-	-	13,897,748	13,897,748
金融負債合計	259,044,691	104,172,990	78,557,203	72,940,437	1,392,940	14,195,177	530,303,438
利率缺口	(115,100,901)	(23,279,825)	80,244,957	95,903,055	3,934,213	(9,539,485)	32,162,014

基於本集團於年末生息資產和付息債務的結構，人民幣的收益率同時平行上升或下降100個基點的情況下，對淨利息收入及其他綜合收益所產生的潛在影響列示如下。

	截至12月31日止年度			
	2016年		2015年	
	淨利息 收入	其他 綜合收益	淨利息 收入	其他 綜合收益
上升100個基點	(2,458)	(683,972)	472,354	(310,948)
下降100個基點	2,458	718,804	(472,354)	328,725

對淨利息收入的敏感性分析乃基於假設於年末持有的金融資產及金融負債的結構仍保持不變的情況下，來年利率的合理可能變動。

對其他綜合收益的敏感性分析是指就利率的合理可能變動作出調整後，對年末持有的固定利率可供出售金融資產的影響。

合併財務報表附註

2016年12月31日止年度
(除另有註明外，金額單位均為人民幣千元)

47. 金融風險管理 (續)

47.4 操作風險

操作風險指由不完善或不起效用的內部控制程序、員工、信息科技系統或外部事件導致的風險。本集團面臨的主要操作風險包括內外部欺詐、現場安全故障、營業中斷及信息科技系統故障。

董事會最終負責本集團的操作風險管理。本集團高級管理層領導全集團日常的操作風險管理。本集團已全面建立管理操作風險的「三道防線」。業務部門及職能部門是防控操作風險的第一道防線，直接負責操作風險管理。法律合規部是防控操作風險的第二道防線，負責建立操作風險管理政策及程序，並統籌、支持及監督操作風險管理。審計部是防控操作風險的第三道防線，負責評估操作風險管理政策及程序是否充足及有效並評估本集團內部控制系統及合規情況。

47.5 資本管理

本集團資本管理的目標如下：

- 保障本集團持續經營的能力，以持續為股東及其他利益相關者提供回報及利益；
- 支持本集團的穩定及成長；
- 以有效率及注重風險的方法分配資本，為股東提供最大的經風險調整後的收益；及
- 維持充足的資本基礎，以支持業務的發展。

自2013年1月1日起，本集團開始依據中國銀監會發佈的《商業銀行資本管理辦法（試行）》（「新規定」）及其他相關規例計算資本充足率。

對於非系統重要性銀行，中國銀監會要求其核心一級資本充足率不得低於7.50%，一級資本充足率不得低於8.50%，資本充足率不得低於10.50%。中國銀監會要求商業銀行於2018年底前合乎新規定的相關要求。

合併財務報表附註

2016年12月31日止年度
(除另有註明外，金額單位均為人民幣千元)

47. 金融風險管理 (續)

47.5 資本管理 (續)

	於12月31日	
	2016年	2015年
核心一級資本充足率	9.48%	9.33%
一級資本充足率	9.48%	9.33%
資本充足率	11.88%	12.23%
資本基礎的組成部分		
核心一級資本：		
股本	6,070,552	5,126,048
資本公積的合資格部分	10,484,167	6,156,784
盈餘公積及一般風險準備	10,151,280	8,382,617
未分配利潤	15,003,930	13,358,202
非控股權益的合資格部分	20,292	46,554
核心一級資本總額	41,730,221	33,070,205
扣除項目：		
其他無形資產	(75,418)	(52,330)
長期股權投資	(184,995)	-
核心一級資本淨額	41,469,808	33,017,875
其他一級資本：		
非控股權益	2,705	6,207
一級資本淨額	41,472,513	33,024,082
二級資本		
已發行的二級資本工具的合資格部分	7,520,000	7,700,000
超額貸款損失準備	2,970,889	2,552,470
非控股權益的合資格部分	5,411	11,446
資本基礎淨額	51,968,813	43,287,998
風險加權資產		
信貸風險加權資產	414,173,285	333,923,910
市場風險加權資產	2,439,031	1,397,544
操作風險加權資產	20,946,823	18,628,719
合計	437,559,139	353,950,173

合併財務報表附註

2016年12月31日止年度

(除另有註明外，金額單位均為人民幣千元)

47. 金融風險管理 (續)

47.5 資本管理 (續)

表內加權風險資產採用不同的風險權重進行計算，風險權重根據每一項資產、交易對手的信用、市場及其他相關的風險確定，並考慮合格抵押或擔保的影響。表外敞口也採用了相同的方法計算，同時針對其或有損失的特性進行了調整。市場風險加權資產根據標準法計量。操作風險加權資產根據基本指標法計量。

48. 金融工具的公允價值

在估計資產或負債的公允價值時，本集團在可行的範圍內採用可直接觀察的市場數據，如於交易所上市的股權之市場價格。在第一層級公允價值計量不可獲取時，金融資產和金融負債的公允價值按照未來現金流量折現法為基礎的通用定價模型確定或採用可觀察的現行市場交易數據確認。

本集團採用的估值技術主要是金融工具現金流折現模型。現金流折現模型中採用的主要輸入數據包括近期交易價格、利率、自身信用利差以及對手方信用利差（倘適用）。若模型中採用的上述參數均實質上基於可觀察的市場數據及／或可從活躍公開市場中取得，則該等金融工具分類為第二層級。

下表就如何歸類和確定該等金融資產和金融負債的公允價值提供了相關信息（特別是，所採用的估值技術和輸入值）。

合併財務報表附註

2016年12月31日止年度
(除另有註明外，金額單位均為人民幣千元)

48. 金融工具的公允價值 (續)

以持續性基礎按公允價值計量的金融資產及金融負債的公允價值

	於2016年12月31日			總計
	第一層級	第二層級	第三層級	
交易性金融資產				
政府債券	-	1,275,180	-	1,275,180
金融機構債券	-	2,639,400	-	2,639,400
公司債券	-	1,965,851	-	1,965,851
小計	-	5,880,431	-	5,880,431
可供出售金融資產				
政府債券	-	9,943,072	-	9,943,072
金融機構債券	-	38,011,175	-	38,011,175
公司債券	-	752,617	-	752,617
基金	-	1,824,270	-	1,824,270
小計	-	50,531,134	-	50,531,134
總計	-	56,411,565	-	56,411,565
	於2015年12月31日			
	第一層級	第二層級	第三層級	總計
交易性金融資產				
政府債券	-	1,988,496	-	1,988,496
金融機構債券	-	2,192,682	-	2,192,682
公司債券	-	1,770,911	-	1,770,911
小計	-	5,952,089	-	5,952,089
可供出售金融資產				
政府債券	-	2,932,583	-	2,932,583
金融機構債券	-	14,110,697	-	14,110,697
公司債券	-	562,134	-	562,134
基金	-	200,399	-	200,399
小計	-	17,805,813	-	17,805,813
總計	-	23,757,902	-	23,757,902

合併財務報表附註

2016年12月31日止年度

(除另有註明外，金額單位均為人民幣千元)

48. 金融工具的公允價值 (續)

以持續性基礎按公允價值計量的金融資產及金融負債的公允價值 (續)

於本年內第一、二及三層級並未出現任何重大轉移。

於中國銀行間債券市場上交易的債券分類為第二層級。該等債券的公允價值由中央國債登記結算有限責任公司提供，並採用折現現金流方法確定。未來現金流按合同金額確定，並按能反映發行方信用風險的折現率折算。

以非持續性基礎按公允價值計量的金融資產及金融負債的公允價值

	於2016年12月31日		於2015年12月31日	
	面值	公允價值	面值	公允價值
金融資產				
買入返售金融資產	33,277,007	33,557,984	70,328,366	70,340,884
客戶貸款及貸款	207,854,530	217,938,596	179,570,910	186,964,774
持有至到期投資	42,340,601	42,508,928	31,683,985	32,376,444
應收款項類投資	211,926,509	211,591,771	147,958,624	149,216,847
合計	495,398,647	505,597,279	429,541,885	438,898,949
金融負債				
同業及其他金融機構存放款項	119,333,012	119,357,123	148,732,655	148,724,106
客戶存款	365,470,957	367,071,745	334,691,026	337,194,265
已發行債券	40,631,584	40,334,012	13,903,769	14,242,528
合計	525,435,553	526,762,880	497,327,450	500,160,899

合併財務報表附註

2016年12月31日止年度
(除另有註明外，金額單位均為人民幣千元)

48. 金融工具的公允價值 (續)

以非持續性基礎按公允價值計量的金融資產及金融負債的公允價值 (續)

下表就如何確定該等金融資產和金融負債的公允價值提供了相關信息 (特別是，所採用的估值技術和輸入值)。

金融資產 / 金融負債	公允價值		公允價值 層級	公允價值層級估值 技術和主要輸入值
	2016年	12月31日 2015年		
買入返售金融資產	33,557,984	70,340,884	第三層級	折現現金流量。未來現金流量根據按反映各對手方的信貸風險的比率折現的合約金額進行估計。
客戶貸款及墊款	217,938,596	186,964,774	第三層級	折現現金流量。未來現金流量根據預期合約金額進行估計，並參考中國人民銀行基準利率得出的收益率曲線以及特定借款人的信用利差折現。
持有至到期投資	42,508,928	32,376,444	第二層級	見附註1。
應收款項類投資	211,591,771	149,216,847	第三層級	折現現金流量。未來現金流量根據按反映各對手方的信貸風險的比率折現的預期合約金額進行估計。
同業及其他金融 機構存放款項	119,357,123	148,724,106	第三層級	折現現金流量。未來現金流量根據按參考各份合約利率的比率折現的合約金額進行估計。
客戶存款	367,071,745	337,194,265	第三層級	折現現金流量。未來現金流量根據按參考中國人民銀行對有類似剩餘期限的存款的基準利率的比率折現的合約金額進行估計。
已發行債券	40,334,012	14,242,528	第二層級	見附註1。

合併財務報表附註

2016年12月31日止年度

(除另有註明外，金額單位均為人民幣千元)

48. 金融工具的公允價值 (續)

以非持續性基礎按公允價值計量的金融資產及金融負債的公允價值 (續)

附註1：在中國銀行間債券市場上交易的債券分類為第二層級。該等債券的公允價值由中央國債登記結算有限責任公司提供，並採用折現現金流方法確定。未來現金流按合同金額確定，並按能反映發行方信用風險的折現率折算。

本年度第一、二及三層級並未出現任何重大轉移。

其他金融資產及金融負債包括存放中央銀行款項、存放同業及其他金融機構款項及拆出資金、拆入資金及賣出回購金融資產款項，大多數為期一年，且賬面值與其公允價值相若。

49. 本行主要附屬公司

於2016年12月31日，本行的附屬公司詳情如下：

實體名稱	註冊成立/ 成立地點	註冊成立/ 成立日期	於2016年 12月31日的 法定/ 實繳資本 (以千計)	本集團持有 所有權的比例 於12月31日		本集團持有 投票權的比例 於12月31日		主要業務
				2016年 %	2015年 %	2016年 %	2015年 %	
天銀金融租賃有限公司	中國天津	2016年10月14日	1,000,000	100	-	100	-	融資租賃
寧夏原州津匯村鎮銀行 有限責任公司	中國寧夏 回族自治區	2016年7月29日	50,000	51	-	51	-	銀行業
寧夏同心津匯村鎮銀行 有限責任公司	中國寧夏 回族自治區	2016年8月1日	50,000	51	-	51	-	銀行業

合併財務報表附註

2016年12月31日止年度
(除另有註明外，金額單位均為人民幣千元)

50. 本行於2016年12月31日財務狀況表及2016年度權益變動表

財務狀況表

	於12月31日	
	2016年	2015年
資產		
現金及存放中央銀行款項	58,003,278	61,799,808
存放同業及其他金融機構款項	25,451,727	30,496,480
拆出資金	13,779,965	13,421,168
交易性金融資產	5,880,431	5,952,089
買入返售金融資產	33,277,007	70,328,366
客戶貸款及墊款	207,066,799	178,552,271
可供出售金融資產	50,589,734	17,864,413
持有至到期投資	42,340,601	31,683,985
應收款項類投資	211,926,509	147,958,624
於子公司投資	1,051,000	105,000
於聯營公司的投資	184,995	-
物業及設備	1,683,491	1,669,471
遞延稅項資產	1,697,577	1,144,441
其他資產	3,848,669	3,075,137
總資產	656,781,783	564,051,253
負債		
向中央銀行借款	-	137,357
同業及其他金融機構存放款項	120,113,038	148,734,413
拆入資金	18,550,308	4,283,630
賣出回購金融資產款項	58,805,600	14,557,253
客戶存款	364,237,675	333,436,691
應付所得稅	563,685	697,197
已發行債券	40,631,584	13,903,769
其他負債	12,175,649	15,292,937
總負債	615,077,539	531,043,247
權益		
股本	6,070,552	5,126,048
資本公積	10,699,811	5,990,076
投資重估儲備	(215,644)	166,027
盈餘公積	3,014,661	2,563,024
一般準備	7,136,619	5,817,143
未分配利潤	14,998,245	13,345,688
權益總額	41,704,244	33,008,006
權益及負債總額	656,781,783	564,051,253

合併財務報表附註

2016年12月31日止年度

(除另有註明外，金額單位均為人民幣千元)

50. 本行於2016年12月31日財務狀況表及2016年度權益變動表 (續)

權益變動表

	2016年						
	股本	資本公積	投資 重估儲備	盈餘公積	一般準備	未分配 利潤	合計
2016年1月1日餘額	5,126,048	5,990,076	166,027	2,563,024	5,817,143	13,345,688	33,008,006
本年利潤	-	-	-	-	-	4,516,369	4,516,369
其他綜合收益	-	-	(381,671)	-	-	-	(381,671)
發行股票	944,504	4,709,735	-	-	-	-	5,654,239
提取盈餘公積	-	-	-	451,637	-	(451,637)	-
提取一般準備	-	-	-	-	1,319,476	(1,319,476)	-
股息分配	-	-	-	-	-	(1,092,699)	(1,092,699)
2016年12月31日餘額	6,070,552	10,699,811	(215,644)	3,014,661	7,136,619	14,998,245	41,704,244
	2015年						
	股本	資本公積	投資 重估儲備	盈餘公積	一般準備	未分配 利潤	合計
2015年1月1日餘額	5,126,048	5,990,076	29,255	2,356,347	4,879,734	10,278,443	28,659,903
本年利潤	-	-	-	-	-	4,912,054	4,912,054
其他綜合收益	-	-	136,772	-	-	-	136,772
提取盈餘公積	-	-	-	206,677	-	(206,677)	-
提取一般準備	-	-	-	-	937,409	(937,409)	-
股息分配	-	-	-	-	-	(700,723)	(700,723)
2015年12月31日餘額	5,126,048	5,990,076	166,027	2,563,024	5,817,143	13,345,688	33,008,006

51. 報告期後事項

於2017年2月委任李宗唐和孫利國為本行執行董事，趙家旺為本行非執行董事，靳慶軍為本行獨立非執行董事的決議案已於臨時股東大會上獲本行股東批准。

未經審計補充財務信息

(除另有註明外，金額單位均為人民幣千元)

根據香港上市規則及《銀行業（披露）規則》的規定，本集團將未經審計補充財務信息披露如下：

流動性覆蓋率及槓桿率

(以百分比表示)

(1) 流動性比率

	於2016年 12月31日	於2015年 12月31日
人民幣流動資產與人民幣流動負債比率	34.5%	42.0%
外幣流動資產與外幣流動負債比率	62.5%	322.3%
	截至12月31日止年度平均值	
	2016年	2015年
人民幣流動資產與人民幣流動負債比率	36.69%	40.60%
外幣流動資產與外幣流動負債比率	364.84%	200.95%

(2) 槓桿率

(以百分比表示)

	於2016年 12月31日	於2015年 12月31日
槓桿率	5.80%	5.23%

根據中國銀監會所頒佈自2015年4月起生效的《商業銀行槓桿率管理辦法（修訂）》，最低槓桿率為4%。

以上流動性比率及槓桿率是參照中國銀監會頒佈的公式計算。

未經審計補充財務信息

(除另有註明外，金額單位均為人民幣千元)

貨幣集中度

	美元	等值人民幣		總計
		港元	其他	
於2016年12月31日				
現貨資產	14,805,505	440,824	172,559	15,418,888
現貨負債	(13,338,571)	(6,433)	(151,206)	(13,496,210)
淨倉位	1,466,934	434,391	21,353	1,922,678
於2015年12月31日				
現貨資產	15,299,818	12,288	366,839	15,678,945
現貨負債	(15,030,140)	(10,006)	(344,952)	(15,385,098)
淨倉位	269,678	2,282	21,887	293,847

上述信息乃按中國銀監會的規定計算所得。本集團於各報告期末並無結構性倉位。

跨境索賠

本集團主要在中國內地經營業務，故向中國內地以外的第三方提出的所有債權要求均列作跨境索賠。

跨境索賠主要包括存放同業款項。

跨境索賠已按不同國家或地區予以披露。在考慮了風險轉讓因素的基礎上，凡達到跨境索賠總額10%或以上的國家或地區須分別列示。風險轉讓是指債務人的債務擔保是由另一國家的第三方出具，或債務由某一銀行的海外分行承擔，而其總行設在另一國家的情況。

未經審計補充財務信息

(除另有註明外，金額單位均為人民幣千元)

	於2016年 12月31日	於2015年 12月31日
同業存款		
亞太區（不包括中國內地）	450,440	26,484
— 其中：香港應佔部分	441,302	17,589
歐洲	5,823	20,383
北美	507,688	586,899
總計	963,951	633,766

逾期資產

逾期客戶貸款及墊款列示如下：

	於2016年 12月31日	於2015年 12月31日
3個月以下（包括3個月）	2,669,607	3,398,745
3個月至6個月（包括6個月）	438,632	321,949
6個月至12個月（包括12個月）	1,193,482	547,715
超過12個月	1,088,270	1,594,715
總計	5,389,991	5,863,124
佔客戶貸款及墊款總額百分比		
3個月以下（包括3個月）	1.25%	1.84%
3個月至6個月（包括6個月）	0.20%	0.18%
6個月至12個月（包括12個月）	0.56%	0.30%
超過12個月	0.51%	0.86%
總計	2.52%	3.18%

具有指定償還日期的貸款及墊款於本金或利息逾期時被分類為逾期貸款。

未經審計補充財務信息

(除另有註明外，金額單位均為人民幣千元)

已逾期的應收款項類投資列示如下：

	於2016年 12月31日	於2015年 12月31日
3個月以下(包括3個月)	260,380	—
3個月至6個月(包括6個月)	—	—
6個月至12個月(包括12個月)	100,000	—
超過12個月	52	36,363
總計	360,432	36,363
佔應收款項類投資總額的百分比		
3個月以下(包括3個月)	0.12%	—
3個月至6個月(包括6個月)	—	—
6個月至12個月(包括12個月)	0.05%	—
超過12個月	0.00%	0.02%
總計	0.17%	0.02%

具有指定償還日期的應收款項類投資於本金或利息逾期時被分類為逾期資產。

中國境內非銀行的風險敞口

	於2016年 12月31日	於2015年 12月31日
表內敞口	207,854,530	179,570,910
表外敞口	66,260,546	77,147,109
單項評估減值準備	1,499,610	1,482,190

分支機構一覽表

分支機構一覽表

於2016年12月31日，本行分支機構詳情載列如下：

序號	分支機構名稱	地址	郵編
1	天津銀行營業部	天津市河西區環友里2號底商	300074
2	天津銀行第一中心支行	天津市和平區西康路與漢陽道交口處康寧大廈	300070
3	天津銀行第二中心支行	天津市河西區隆昌路62號中豪國際汽車大廈	300201
4	天津銀行第三中心支行	天津市南開區南門外大街盛欣園A2區	300100
5	天津銀行第四中心支行	天津市河東區華興道福建大廈1-3層底商	300011
6	天津銀行第五中心支行	天津市河北區獅子林大街鴻基花園底商	300143
7	天津銀行第六中心支行	天津市和平區新華路與保定道交口新華大廈底商	300040
8	天津銀行濱海分行	天津經濟技術開發區第三大街濱海金融街廣場東路20號 E2ABC	300457
9	天津銀行天津自由貿易 試驗區分行	天津空港物流加工區西三道158號金融中心2號樓	300308
10	天津銀行北京分行	北京市宣武區東河沿胡同73號宣武門大廈	100052
11	天津銀行唐山分行	河北省唐山市路北區新華西道99號	063000
12	天津銀行上海分行	上海市黃埔區漢口路110號	200002
13	天津銀行濟南分行	濟南市市中區經十路20999號三箭瑞福苑一區2、5號樓1-109	250001

分支機構一覽表

序號	分支機構名稱	地址	郵編
14	天津銀行成都分行	四川省成都市錦江區濱江西路10號	610021
15	天津銀行石家莊分行	河北省石家莊市橋西區裕華東路49號	050000
16	天津銀行東營分行	東營市東營區府前大街55號	257000
17	天津銀行泰安分行	山東省泰安市東岳大街483號	271000
18	天津銀行煙台分行	山東省煙台市經濟技術開發區衡山路16號	264006
19	天津銀行瀘州分行	四川省瀘州市江陽區春景下路2號1層B區1號、5層B區1號	646000
20	天津銀行保定分行	河北省保定市復興中路3108號	071000
21	天津銀行東麗支行	天津市東麗區躍進路77號	300300
22	天津銀行福山路支行	天津市東麗區先鋒路13號	300300
23	天津銀行華明支行	天津市東麗區華明工業園弘順道11號	300300
24	天津銀行軍糧城支行	天津市東麗區興農道軍糧城新市鎮軍華園29號樓1-7	300301
25	天津銀行天山南路支行	天津市東麗區增興窑鴻福道9號	300162
26	天津銀行無瑕街支行	天津市東麗區無瑕街銀河大酒店二號樓一樓B區	300301
27	天津銀行一經路支行	天津市東麗開發區一經路增3號—2層	300300

分支機構一覽表

序號	分支機構名稱	地址	郵編
28	天津銀行保利玫瑰灣社區支行	天津市東麗區昆侖路與滿江道交口溪水河畔花園16-112	300163
29	天津銀行東麗湖萬科城社區支行	天津市東麗區東麗湖萬科城湖畔廣場4號樓6號商舖	300309
30	天津銀行津南支行	天津市津南區咸水沽鎮津沽路東側、咸水沽醫院北側景明花園2號樓底商1號	300350
31	天津銀行津沽路支行	天津市津南區雙港鎮津沽路西側格林小城棕櫚苑4—底商1-3號	300350
32	天津銀行津南經濟開發區支行	天津市津南區津南經濟開發區(西區)興業創意園3-108、109	300350
33	天津銀行吉兆路支行	天津市津南區台兒莊路261號天津胸科醫院門診大廳內	300051
34	天津銀行淶水道支行	天津市津南區淶水道南側寶聚家園10號樓底商15、16號	300000
35	天津銀行紅磡領世郡社區支行	天津市津南區雙港鎮微山路西普雅花園118號樓102號	300041
36	天津銀行鑫旺里社區支行	天津市津南區辛莊鎮鑫旺里商業街74號	300354
37	天津銀行西青支行	天津市西青區楊柳青光明路與新華路交口	300380

分支機構一覽表

序號	分支機構名稱	地址	郵編
38	天津銀行大寺鎮支行	天津市西青區大寺鎮柳楊道28號、30號	300385
39	天津銀行津門湖支行	天津市西青區江灣路嘉郡花園配套公建1-103底商	300000
40	天津銀行萬卉路支行	天津市西青區津楊公路與萬卉路交口西南側天闊園公建2號樓14號一層	300300
41	天津銀行新科道支行	天津市西青區中北鎮新科道新科園1-4號樓110號與208號	300384
42	天津銀行張家窩支行	天津市西青區玉台路60號	300380
43	天津銀行中北鎮支行	天津市西青區中北鎮海光路東側華亭佳園公建1-101、1-102、1-103	300380
44	天津銀行社會山社區支行	天津市西青區張家窩鎮京福公路以南社會山花園(2區)1—底商6號	300380
45	天津銀行天房美域社區支行	天津市西青區衛津南路段西側美域豪庭7、8—寶帶路30號	300381
46	天津銀行萬科金奧國際社區支行	天津市西青區衛津南路與麗江道交口金奧廣場6號樓107號	300381
47	天津銀行遠洋萬和城社區支行	天津市西青區大寺鎮梨雙路與津港公路交口萬和花苑公建1興華五支北路3號	300385
48	天津銀行北辰支行	天津市北辰區京津路與龍洲道交口西北側長瀛商業廣場1-3號樓—1185、1186、1187、2170、3180	300400

分支機構一覽表

序號	分支機構名稱	地址	郵編
49	天津銀行柴樓支行	天津市北辰區雙街鎮柴樓村隆園順境北路74、76號	300400
50	天津銀行京津路支行	天津市北辰區京津公路與果園北道交口南352增9-10號	300400
51	天津銀行新宜白大道支行	天津市北辰區新宜白大道北側	300420
52	天津銀行玉琢里社區支行	天津市北辰區玉琢里1-4—西1號	300402
53	天津銀行武清支行	天津市武清區泉旺路143號	301799
54	天津銀行黃莊支行	天津市武清區黃莊街緯一路與經八路交口商業街74號樓底商	301700
55	天津銀行京濱工業園支行	天津市武清區大王古莊鎮京濱工業園京濱睿城6號樓104-105號底商	301700
56	天津銀行靜湖支行	天津市武清區下朱莊街嘉寧路匯達熱力集團科研服務樓底商	301700
57	天津銀行華庭豪苑社區支行	天津市武清區新城泉旺南路東側富民道南側華庭豪苑配建1-104號底商	301700
58	天津銀行龍灣城社區支行	天津市武清區下朱莊街廣賢路東側金帆廣場1—廣賢路509號	301700
59	天津銀行寶坻支行	天津市寶坻區南城路52號	301800

分支機構一覽表

序號	分支機構名稱	地址	郵編
60	天津銀行九園支行	天津市寶坻區九園工業園九園公路南側（京津新城工業園服務樓一層底商）	301802
61	天津銀行開元路支行	天津市寶坻區南環路南側匯豐2號樓2-113、2-114、2-115、2-213、2-214	301800
62	天津銀行天寶工業園支行	天津市寶坻區經濟開發區通唐公路北側、天寶路東側（南環路6號東樓底商）	301800
63	天津銀行綠色家園社區支行	天津市寶坻區環城東路東側、三里屯村北側	301800
64	天津銀行薊縣支行	天津市薊縣光明路北段西側七星花園8-102	301900
65	天津銀行邦均支行	天津市薊縣邦均鎮京哈路北	301901
66	天津銀行人民西大街支行	天津市薊縣人民西大街西段北側金鼎大廈2-188號、2-188副1號、2-204號	301900
67	天津銀行上倉支行	天津市薊縣上倉鎮後秦各莊村東	301900
68	天津銀行州河灣支行	天津市薊縣新城州河灣青池西街5號增8號	301900
69	天津銀行金盾花園社區支行	天津市薊縣翠湖新村居委會西側五十八間商貿樓底商1號	301900
70	天津銀行興華街社區支行	天津市薊縣興華大街南側興華食品街7-104號	301999
71	天津銀行靜海支行	天津市靜海縣原靜海縣委所在地錦繡家園7號樓—105、106	301600

分支機構一覽表

序號	分支機構名稱	地址	郵編
72	天津銀行東方紅路支行	天津市靜海縣東方紅路海馨園商業B區	301600
73	天津銀行寧河支行	天津市寧河縣蘆台鎮光明路66號	301500
74	天津銀行潘莊支行	天津市寧河縣潘莊鎮潘莊村	301508
75	天津銀行華翠小區社區支行	天津市寧河縣蘆台鎮華翠小區綜合樓底商	301500
76	天津銀行金翠路社區支行	天津市寧河縣蘆台鎮南部趙家園小區3-5號樓一 公建18號	301500
77	天津銀行新華道社區支行	天津市寧河縣蘆台鎮幸福商業廣場F-6-117	301500
78	天津銀行寶利支行	天津市和平區貴州路18號B座	300051
79	天津銀行宏通支行	天津市和平區營口道75號	300040
80	天津銀行華豐支行	天津市和平區建設路74號	300040
81	天津銀行建業支行	天津市和平區氣象台路33號	300070
82	天津銀行津工支行	天津市和平區解放北路72號	300041
83	天津銀行金盛支行	天津市和平區新興路32號	300070
84	天津銀行愷豐支行	天津市和平區南馬路11號	300022
85	天津銀行勞聯支行	天津市和平區君隆廣場1,2號樓南京路87號、89號	300042

分支機構一覽表

序號	分支機構名稱	地址	郵編
86	天津銀行融盛支行	天津市和平區成都道179號、181號	300070
87	天津銀行實業支行	天津市和平區大沽北路157號	300040
88	天津銀行祥生支行	天津市和平區榮業大街長壽公寓5號樓B座底商	300021
89	天津銀行海河東路支行	天津市河北區海河東路52號	300010
90	天津銀行建設路支行	天津市和平區建設路82號旁	300042
91	天津銀行金茂支行	天津市和平區慶善大街與福安大街交口西北側金茂廣場 5-5、5-6	300021
92	天津銀行昆明路支行	天津市和平區昆明路74號	300051
93	天津銀行襄陽道支行	天津市和平區襄陽道10號	300051
94	天津銀行小白樓支行	天津市和平區建設路95號	300041
95	天津銀行陳塘園區支行	天津市河西區洞庭路20號陳塘科技商務服務中心106	300220
96	天津銀行東海支行	天津市河西區環湖中路33號	300060
97	天津銀行匯源支行	天津市河西區解放南路華夏富裕廣場一號樓底商南	300202
98	天津銀行津財支行	天津市河西區大沽南路東樓橋旁	300200

分支機構一覽表

序號	分支機構名稱	地址	郵編
99	天津銀行津華支行	天津市河西區黑牛城道16號增14號	300210
100	天津銀行金河支行	天津市河西區大沽南路676號	300200
101	天津銀行津西支行	天津市河西區廈門路28號	300203
102	天津銀行融誠支行	天津市河西區黑牛城道75號	300061
103	天津銀行瑞得支行	天津市河西區九龍路68號泰達園底商	300204
104	天津銀行紹興道支行	天津市河西區友誼路5號	300201
105	天津銀行天馬支行	天津市河西區友誼路西園道12號	300061
106	天津銀行協通支行	天津市河西區南京路10號	300042
107	天津銀行西聯支行	天津市河西區平江道天津市文化中心天津圖書館底商	300201
108	天津銀行銀聯支行	天津市河西區雙水道26、28號	300222
109	天津銀行白雲路支行	天津市河西區圍堤道87號	300201
110	天津銀行賓西路支行	天津市河西區賓館西路17號底商	300061
111	天津銀行大沽南路支行	天津市河西區大沽南路1041號柳苑公寓底商	300222
112	天津銀行古海道支行	天津市河西區解放南路243號	300210

分支機構一覽表

序號	分支機構名稱	地址	郵編
113	天津銀行黑牛城道支行	天津市河西區黑牛城道立達博蘭增1號202-203	300381
114	天津銀行解放南路支行	天津市河西區解放南路473號（環渤海國際經貿大廈底商）	300221
115	天津銀行利民道支行	天津市河西區利民道珠海里小區底商	300200
116	天津銀行梅江道支行	天津市河西區梅江道35、37號	300221
117	天津銀行梅江支行	天津市河西區珠江道西段南側欣水園12-1、12-2	300221
118	天津銀行南北大街支行	天津市河西區南北大街美寧公寓2號樓底商1門	300210
119	天津銀行氣象台路支行	天津市河西區氣象台路與平泉道交口鳳凰城89號—增11號	300074
120	天津銀行泰山路支行	天津市河西區大沽南路與解放南路交口（登發基地2B-095）	300220
121	天津銀行潭江道支行	天津市河西區綏江道川水園公建三川水園17號底商	300221
122	天津銀行圍堤道支行	天津市河西區平山道森森公寓底商105	300074
123	天津銀行微山路支行	天津市河西區大沽南路1472號一航院內	300220
124	天津銀行湘江道支行	天津市河西區湘江道48號增2號	300202
125	天津銀行珠江道支行	天津市河西區珠江道與學苑路交口	300222

分支機構一覽表

序號	分支機構名稱	地址	郵編
126	天津銀行海河大觀社區支行	天津市河西區解放南路與湘江道交口鉑金灣南苑8號樓44號 底商	300202
127	天津銀行南華里社區支行	天津市河西區福建路52號	300202
128	天津銀行水岸公館社區支行	天津市河西區友誼南路與潭江道交口東南側天濤園2號樓 底商	300221
129	天津銀行長康支行	天津市南開區長江道628號增18號	300111
130	天津銀行金匯支行	天津市南開區白堤路248號	300192
131	天津銀行金山支行	天津市南開區南馬路1289號－102-103	300100
132	天津銀行科技支行	天津市南開區華苑產業園區梅苑路6號	300384
133	天津銀行融源支行	天津市南開區黃河道467號	300110
134	天津銀行萬華支行	天津市新產業園區華苑產業區迎水道148號_1	300384
135	天津銀行興科支行	天津市南開區1895天大建築創意大廈鞍山西道200號	300073
136	天津銀行興南支行	天津市南開區懷安環路14號、16號、18號	300193
137	天津銀行鑫源支行	天津市南開區長江道23號	300190
138	天津銀行銀杉支行	天津市南開區南豐路66號興泰公寓底商	300192

分支機構一覽表

序號	分支機構名稱	地址	郵編
139	天津銀行鞍山西道支行	天津市南開區平湖路5號	300193
140	天津銀行北城街支行	天津市南開區北城街1351號	300120
141	天津銀行長江道支行	天津市南開區長江道39號天榮公寓底商	300192
142	天津銀行澄江路支行	天津市南開區澄江路華寧北里16號樓底商	300190
143	天津銀行廣開四馬路支行	天津市南開區廣開四馬路252號	300102
144	天津銀行廣開五馬路支行	天津市南開區黃河道宇正園148、150號	300101
145	天津銀行海光寺支行	天津市南開區南京路349號	300100
146	天津銀行海泰路支行	天津市高新技術產業園區海泰發展六道海泰綠色產業基地 F座4門一層	300384
147	天津銀行紅旗路支行	天津市南開區紅旗路192增1	300110
148	天津銀行華苑東路支行	天津市南開區華苑居住區	300384
149	天津銀行黃河道支行	天津市南開區咸陽路65增10、11號	300111
150	天津銀行芥園西道支行	天津市南開區芥園西道10號水郡花園A座底商首層商舖3	300110
151	天津銀行科貿街支行	天津市南開區鞍山西道428號	300193

分支機構一覽表

序號	分支機構名稱	地址	郵編
152	天津銀行密雲一支路支行	天津市南開區密雲路與黃河道交口西南側新南馬路五金城內 1區1棟107號	300120
153	天津銀行南開二緯路支行	天津市南開區黃河道43號	300102
154	天津銀行水上公園北道支行	天津市南開區衛津南路水上公園北路	300074
155	天津銀行水上公園東路支行	天津市南開區陽光公寓7號樓	300381
156	天津銀行水上公園路支行	天津市南開區水上公園西路46號	300191
157	天津銀行天大二支行	天津市南開區衛津路92號天大校長行政辦公樓一樓	300072
158	天津銀行天大一支行	天津市南開區天津大學四季村	300072
159	天津銀行萬德莊大街支行	天津市南開區萬德莊大街萬德花園底商	300073
160	天津銀行衛津南路支行	天津市南開區衛津南路70號	300381
161	天津銀行咸陽路支行	天津市南開區咸陽路嘉陵北里9號樓3門底商	300122
162	天津銀行西馬路支行	天津市南開區南開三馬路140、142號	300101
163	天津銀行雅安道支行	天津市南開區紅旗路204號	300110

分支機構一覽表

序號	分支機構名稱	地址	郵編
164	天津銀行園蔭道支行	天津市南開區王頂堤園蔭道園蔭北里8號樓底商	300191
165	天津銀行聚英里社區支行	天津市南開區二緯路聚英里2號樓底商	300100
166	天津銀行林苑道社區支行	天津市南開區林苑道74號	300192
167	天津銀行時代奧城社區支行	天津市南開區賓水西道與凌賓路交口西南側奧城商業廣場 19-1-101	300381
168	天津銀行陽光壹佰社區支行	天津市南開區紅旗南路延長線與外環線交口陽光100北園 1—商12	300381
169	天津銀行東聯支行	天津市河東區萬新村天山路	300162
170	天津銀行東鑫支行	天津市河東區津塘路40號增1號、增2號	300182
171	天津銀行東銀支行	天津市河東區津塘路80號增3號	300170
172	天津銀行河東支行	天津市河東區六緯路逸庭苑101、102	300012
173	天津銀行八緯路支行	天津市河東區八緯路4號樓1層5號—6號底商	300171
174	天津銀行常州道支行	天津市河東區常州道22號	300250
175	天津銀行晨光道支行	天津市河東區泰興南路71號	300162

分支機構一覽表

序號	分支機構名稱	地址	郵編
176	天津銀行成林道支行	天津市河東區成林道55號	300160
177	天津銀行大橋道支行	天津市河東區津塘路83號第三中心醫院門診大廳內	300170
178	天津銀行東興路支行	天津市河東區蝶橋公寓13號樓底商4號	300170
179	天津銀行鳳亭路支行	天津市河東區鳳亭路5號嘉華東安商業廣場1004-1005號	300250
180	天津銀行華龍道支行	天津市河東區華龍道128號	300011
181	天津銀行津塘公路支行	天津市河東區津塘公路中山門友愛南里2號樓1門2號底商	300180
182	天津銀行上杭路支行	天津市河東區衛國道148號	300161
183	天津銀行泰興南路支行	天津市河東區程林莊路100號金灣公寓1號樓3號底商	300160
184	天津銀行衛國道支行	天津市河東區衛國道163號	300250
185	天津銀行張貴莊路支行	天津市河東區琳科東路51號星品大廈1號樓101、102	300161
186	天津銀行中心北道支行	天津市河東區中心北道41號	300181
187	天津銀行濱河新苑社區支行	天津市河東區富民路濱河新苑3-107	300182
188	天津銀行第六大道社區支行	天津市河東區津濱大道俊東公寓5-3號底商	300161

分支機構一覽表

序號	分支機構名稱	地址	郵編
189	天津銀行福東里社區支行	天津市河東區二號橋街福東北里1號樓底商—4號A區	300399
190	天津銀行雲麗園社區支行	天津市河東區衛國道雲麗北道15號	300252
191	天津銀行中北里社區支行	天津市河東區衛國道中北里2號底商—113	300151
192	天津銀行八達支行	天津市河北區民族路23號	300010
193	天津銀行津城支行	天津市河北區金鐘河大街與增產道交口芳景明居底商	300150
194	天津銀行興北支行	天津市河北區增產道10號匯英里小區一號樓底商	300250
195	天津銀行振北支行	天津市河北區中山北路舒園里2號樓	300241
196	天津銀行中北支行	天津市河北區中山路與月緯路交口宇陽公寓2幢底商1-2層	300140
197	天津銀行北寧灣支行	天津市河北區迎賢道177-183號(單號)179號	300402
198	天津銀行金緯路支行	天津市河北區金緯路孚泰公寓底商9號	300143
199	天津銀行金鐘河大街支行	天津市河北區金鐘河大街633號潤園里小區底商	300241
200	天津銀行鐵東路支行	天津市河北區鐵東路與宜白道交口東南側北明新苑10號樓 61-63號(A6)	300412
201	天津銀行五號路支行	天津市河北區五號路真理道口交口萃華里17號底商	300150

分支機構一覽表

序號	分支機構名稱	地址	郵編
202	天津銀行翔緯路支行	天津市河北區翔緯路－201號	300143
203	天津銀行榆關道支行	天津市河北區榆關道376號一層	300232
204	天津銀行育嬰路支行	天津市河北區南口路機車車輛廠培訓樓底商	300230
205	天津銀行中山路支行	天津市河北區中山路擇仁里大樓底商	300142
206	天津銀行金波里社區支行	天津市河北區金鐘路113號	300143
207	天津銀行寧橋里社區支行	天津市河北區寧橋里4-19-105-107	300240
208	天津銀行官銀號支行	天津市南開區東馬路5號	300090
209	天津銀行紅橋支行	天津市紅橋區勤儉道187號	300130
210	天津銀行紅鑫支行	天津市紅橋區西青道84號	300122
211	天津銀行紅銀支行	天津市紅橋區光榮道祥居公寓61門101	300130
212	天津銀行天和支行	天津市紅橋區芥園道與大豐路交口處	300121
213	天津銀行復興路支行	天津市紅橋區復興路康華里16號底商	300121
214	天津銀行河北大街支行	天津市紅橋區河北大街與新三條石大街交口1樓TD-2	300123

分支機構一覽表

序號	分支機構名稱	地址	郵編
215	天津銀行芥園道支行	天津市紅橋區芥園道明華里7-102底商	300121
216	天津銀行湘潭道支行	天津市紅橋區湘潭道11號	300133
217	天津銀行佳安里社區支行	天津市紅橋區佳安里底商9-6-103-105	300134
218	天津銀行水木天成社區支行	天津市紅橋區水木天成臨灣園18號樓底商109	300000
219	天津銀行益博公寓社區支行	天津市紅橋區益博公寓1號樓底商104號	300130
220	天津銀行濱海高新區支行	天津市津漢公路13888號濱海高新區濱海科技園日新道188號	300301
221	天津銀行大港支行	天津市大港區迎賓街75號	300270
222	天津銀行東疆港支行	天津東疆保稅港區尹川道862號金融貿易中心南區1-5	300456
223	天津銀行海濱支行	天津市塘沽區上海道2048號	300450
224	天津銀行漢沽支行	天津市濱海新區漢沽新開中路77號	300480
225	天津銀行杭州道支行	天津市塘沽區中心北路8號	300451
226	天津銀行開發區支行	天津經濟開發區洞庭路76號	300457
227	天津銀行塘沽支行	天津市塘沽區營口道289號、295號、301號	300450
228	天津銀行天保支行	天津市經濟技術開發區第二大街27號B座101、201室	300457

分支機構一覽表

序號	分支機構名稱	地址	郵編
229	天津銀行中新生態城支行	天津市濱海新區中新天津生態城和旭路276號天和樂匯 2-1-101、201	300467
230	天津銀行寶山道支行	天津市濱海新區塘沽新北路3807號	300451
231	天津銀行濱海甘肅路支行	天津市塘沽區杭州道1197號	300451
232	天津銀行車站北路支行	天津市塘沽區車站北路830號和836號	300451
233	天津銀行春光路支行	天津市塘沽區春光路幸福家園617號	300456
234	天津銀行第二大街支行	天津經濟技術開發區第二大街61號泰達MSD-G/H區H3-103、 203號	300457
235	天津銀行第三大街支行	天津經濟技術開發區第三大街31號1號樓31-6號	300457
236	天津銀行東風中路支行	天津市漢沽區東風中路36號	300480
237	天津銀行二經路支行	天津市漢沽區二經路68號	300480
238	天津銀行港口路支行	天津市塘沽區新港二號路25號	300450
239	天津銀行廣州道支行	天津市濱海新區塘沽福州道1156號	300450
240	天津銀行國貿路支行	天津港保稅區國貿路18號	300461

分支機構一覽表

序號	分支機構名稱	地址	郵編
241	天津銀行和平路支行	天津市塘沽區和平路9號	300450
242	天津銀行河北路支行	天津市塘沽區河北路25號	300451
243	天津銀行河濱路支行	天津市塘沽區渤海石油濱海新村河濱路228號	300452
244	天津銀行河口路支行	天津市塘沽區河口路2-37號	300452
245	天津銀行黃海路支行	天津開發區第二大街21-9號	300457
246	天津銀行解放路支行	天津市塘沽區解放路488號	300450
247	天津銀行錦州道支行	天津市塘沽區錦州道1024號	300451
248	天津銀行三號路支行	天津市塘沽區新港三號路3462號紫雲園24幢2門	300456
249	天津銀行勝利路支行	天津市大港油田光明大道與創業路交口處大港區濱海房屋 交易中心內	300280
250	天津銀行石油北路支行	天津市塘沽區東鹽路79號	300452
251	天津銀行新港路支行	天津市濱海新區塘沽新港路1374號	300450
252	天津銀行幸福路支行	天津市大港區大港油田幸福大道666號東1號	300280

分支機構一覽表

序號	分支機構名稱	地址	郵編
253	天津銀行旭日路支行	天津市濱海新區大港旭日路福源花園商業樓B座(大港港東新城海景七路以西、旭日路北)一樓西側	300450
254	天津銀行迎新街支行	天津市大港區迎新街114號	300270
255	天津銀行遠洋城支行	天津市濱海新區塘沽遠洋中心路138號	300450
256	天津銀行浙江路支行	天津市塘沽區惠安里7棟1門底商	300450
257	天津銀行中心大道支行	天津市保稅區空港物流加工區行政許可服務中心內	300308
258	天津銀行興旺里社區支行	天津市濱海新區大港永明路96-2	300270
259	天津銀行北京朝外支行	北京市朝陽區朝外大街乙6號朝外SOHO0185號底商、1133號寫字間	100020
260	天津銀行北京大興支行	北京市大興區興業大街(三段)32號—3-2北側、32號—3-3二層	102699
261	天津銀行北京東城支行	北京市東城區朝陽門內大街8號底商	100010
262	天津銀行北京東直門支行	北京市東城區東直門外大街46號1號樓1層101、2層201	100027
263	天津銀行北京房山支行	北京市房山區良鄉地區政通西里小區1、2號樓南側一層101、二層201	102488
264	天津銀行北京豐台支行	北京市豐台區石榴莊西街232號商業樓1層1F01、2層2F01	100070

分支機構一覽表

序號	分支機構名稱	地址	郵編
265	天津銀行北京廣渠門支行	北京市東城區廣渠家園3樓1層101-02	100022
266	天津銀行北京航天橋支行	北京市海淀區西三環北路100號1層1-2北側及5層2-5010、2-5011	100037
267	天津銀行北京金融街支行	北京市西城區二龍路甲33號樓	100032
268	天津銀行北京三元橋支行	北京市朝陽區東三環北路乙2號聖元中心A座一層101號底商和六層601號寫字間	100027
269	天津銀行北京順義支行	北京市順義區站前街1號院1號樓一層103、二層203	101300
270	天津銀行北京通州支行	北京市通州區新華西街61號8-1-3一層東側及新華西街59號2層8-1-9北側	101199
271	天津銀行北京西直門支行	北京市海淀區西直門北大街52號	100082
272	天津銀行北京新興橋支行	北京市海淀區復興路21號底商和10層寫字間	100036
273	天津銀行北京中關村支行	北京市海淀區海澱中街15號遠中悅來1-E,1-F底商	100080
274	天津銀行唐山曹妃甸支行	河北省唐山市曹妃甸區建設大街198、200號	063299
275	天津銀行唐山豐南支行	河北省唐山市豐南區教育街82、84、86號	063300
276	天津銀行唐山鳳凰新城支行	河北省唐山市路北區興源道131號和133號	063000

分支機構一覽表

序號	分支機構名稱	地址	郵編
277	天津銀行唐山高新區支行	河北省唐山市高新技術開發區建設北路110號	063020
278	天津銀行唐山廣場支行	河北省唐山市路北區文化路38號	063099
279	天津銀行唐山樂亭支行	河北省唐山市樂亭縣大釗路8號	063600
280	天津銀行唐山路南支行	河北省唐山市路南區衛國路7號	063000
281	天津銀行唐山遷安支行	河北省遷安市惠泉大街君府園1號樓103	064400
282	天津銀行唐山遷安興安支行	河北省遷安市興安大街732號	064400
283	天津銀行唐山新華支行	河北省唐山市路北區裕華西道517號	063000
284	天津銀行唐山遵化支行	河北省遵化市文柏路開元傑作底商1、2號	064200
285	天津銀行唐山鳳凰世嘉社區支行	河北省唐山市路北區鳳凰世嘉商業204-1-01號	063000
286	天津銀行唐山福樂園社區支行	河北省唐山市路南區福樂園小區901-2號	063000
287	天津銀行唐山金港國際社區支行	河北省唐山市路北區新興樓底商102-12號	063000
288	天津銀行唐山鷺港社區支行	河北省唐山市路北區鷺港小區305-S-6號	300151

分支機構一覽表

序號	分支機構名稱	地址	郵編
289	天津銀行唐山世紀花園社區支行	河北省唐山市高新區世紀花園小區底商102-6-101號	063000
290	天津銀行唐山祥榮里社區支行	河北省唐山市路北區祥榮里小區607樓2號	063000
291	天津銀行唐山永樂園社區支行	河北省唐山市路南區新岳道20號	063014
292	天津銀行上海長寧支行	上海市長寧區延安西路2111號1樓西側部分	200051
293	天津銀行上海福山支行	上海市浦東新區福山路450號1層1A室	200122
294	天津銀行上海虹口支行	上海市虹口區大連路843號101室、845-847號102室、851號103-104室，大連路839弄1號604-606室	200086
295	天津銀行上海靜安支行	上海市靜安區常德路1056號1-2樓臨街商舖	200040
296	天津銀行上海盧灣支行	上海市黃浦區順昌路622號1號幢一層101、102、103室及二層201至207室	200025
297	天津銀行上海陸家嘴支行	上海市浦東新區浦東大道1號101室和1701室	200120
298	天津銀行上海閔行支行	上海市閔行區漕寶路1058號一層	201101
299	天津銀行上海普陀支行	上海市普陀區光新路108號一層和二層	200061
300	天津銀行上海徐匯支行	上海市徐匯區斜土路2119號一樓和三樓	200032

分支機構一覽表

序號	分支機構名稱	地址	郵編
301	天津銀行上海閘北支行	上海市閘北區恒豐路556號、558號和560號恒匯國際大廈1層01單元，恒豐路568號恒匯國際大廈5層02單元	200072
302	天津銀行濟南長清支行	濟南長清區大學城科技園紫薇路2345號S1-A14號	250399
303	天津銀行濟南高新支行	濟南市高新區奧體中路5006號	250101
304	天津銀行濟南槐蔭支行	濟南市槐蔭區經十路24916號舜承苑小區商住樓底層東側1-2樓	250022
305	天津銀行濟南歷城支行	濟南市歷城區花園路47號27號樓	250199
306	天津銀行濟南歷下支行	濟南市經十路14966號院14958號沿街樓	250014
307	天津銀行濟南泉城支行	濟南市歷下區黑虎泉北路187號解放閣商務中心	250001
308	天津銀行濟南市中支行	濟南市市中區二環南路2688號B2-002鋪、2666號3樓	250022
309	天津銀行濟南天橋支行	濟南市明湖西路965號、975號、985號	250000
310	天津銀行濟南蓋世物流小微支行	濟南市歷城區二環北路777號蓋世集團東商務樓1號	250100
311	天津銀行濟南時代總部小微支行	濟南市天橋區藍翔路15號時代總部基地三期D區2號樓106室	250032
312	天津銀行濟南保利大名湖社區支行	濟南市歷下區明湖東路787-28號保利大名湖花園小區C區5號樓商鋪4-105	250013

分支機構一覽表

序號	分支機構名稱	地址	郵編
313	天津銀行濟南海爾綠城 全運村社區支行	濟南市高新區海爾綠城全運村百合園20號樓2單元101室商舖	250000
314	天津銀行濟南濟鋼社區支行	濟南市歷城區工業北路濟鋼新村中路中心廣場商舖	250101
315	天津銀行濟南盧浮公館社區 支行	濟南市槐蔭區經六路287號綠地新城12號樓3-101	250000
316	天津銀行濟南魯能領秀城 社區支行	濟南市市中區魯能領秀城L4地塊(19區)1號樓1單元119室	250003
317	天津銀行濟南名士豪庭社區 支行	濟南市歷下區經十路12508號名士豪庭4號市級公建1-116、 1-117商舖	250014
318	天津銀行濟南泉景天沅社區 支行	濟南市市中區陽光新路泉景天沅雅園3號樓2單元104室	250002
319	天津銀行濟南三箭匯福山莊 社區支行	濟南市歷下區水華路600號	250101
320	天津銀行濟南偉東新都社區 支行	濟南市市中區偉東新都一區33號樓1-101	250002
321	天津銀行濟南陽光壹佰國際 新城社區支行	濟南市槐蔭區陽光新路19號陽光100國際新城1期7號樓2-102	250000
322	天津銀行濟南重汽翡翠郡 社區支行	濟南市天橋區西工商河路13號重汽翡翠郡南區3號樓4-101室	250031

分支機構一覽表

序號	分支機構名稱	地址	郵編
323	天津銀行濟南中建錦繡城社區支行	濟南市槐蔭區興福寺路中建錦繡城13樓101室	250117
324	天津銀行泰安花園洲社區支行	泰安市岱岳區泰山大街林肯花園商業樓S-52號	271000
325	天津銀行泰安麗景花園社區支行	泰安市岱宗大街338-18號	271000
326	天津銀行東營西城支行	東營市東營區黃河路680-1號金都大廈	257061
327	天津銀行成都錦江支行	四川省成都市錦江區通盈街560號、562號、566號、568號	610066
328	天津銀行成都青羊支行	四川省成都市青羊區金陽路53號、53號附1-2號	610072
329	天津銀行成都人北支行	四川省成都市青羊區人民中路三段1號1棟1層1-3號、6-13號、15號	610014
330	天津銀行成都天府支行	四川省成都市高新區天府三街69號「新希望國際」B座1樓5號、2樓6號	610041
331	天津銀行成都武侯支行	四川省成都市武侯區麗都路518號1棟1層1號	610047
332	天津銀行成都貝森社區支行	四川省成都市青羊區貝森北路16號	610074
333	天津銀行成都芳沁社區支行	四川省成都市高新區芳沁街41號	610093

分支機構一覽表

序號	分支機構名稱	地址	郵編
334	天津銀行成都和美社區支行	四川省成都市成華區萬科路2號7棟—1層3號	610051
335	天津銀行成都銀杏花苑社區支行	四川省成都市金牛區蜀明路6號3棟4號	610036
336	天津銀行成都雍湖灣社區支行	四川省成都市高新區盛華南路82號	610041
337	天津銀行小企業金融服務中心	天津市河西區平山道森淼公寓底商205	300074



天津銀行

BANK OF TIANJIN

中國 · 天津市河西區友誼路15號

郵編: 300201

客服電話: 4006-960296

www.bankoftianjin.com